



ОБОСНОВЫВАЮЩИЕ МАТЕРИАЛЫ
К СХЕМЕ ТЕПЛОСНАБЖЕНИЯ МО «ГОРОД АРХАНГЕЛЬСК»
ДО 2028 ГОДА

ГЛАВА 1. СУЩЕСТВУЮЩЕЕ ПОЛОЖЕНИЕ В СФЕРЕ
ПРОИЗВОДСТВА, ПЕРЕДАЧИ И ПОТРЕБЛЕНИЯ
ТЕПЛОЙ ЭНЕРГИИ ДЛЯ ЦЕЛЕЙ ТЕПЛОСНАБЖЕНИЯ

Наименование документа

Схема теплоснабжения МО «Город Архангельск» до 2028 года

Обосновывающие материалы к схеме теплоснабжения

Глава 1. Существующее положение в сфере производства, передачи и потребления тепловой энергии для целей теплоснабжения

Приложение 1. Энергоисточники города

Приложение 2. Тепловые сети города

Приложение 3. Тепловые нагрузки потребителей города

Приложение 4. Данные для анализа фактического теплопотребления.

Температурные графики

Приложение 5. Повреждаемость трубопроводов. Исходные данные

Приложение 6. Оценка надежности теплоснабжения

Приложение 7. Графическая часть

Глава 2. Перспективное потребление тепловой энергии на цели теплоснабжения

Приложение 1. Графическая часть

Глава 3. Электронная модель системы теплоснабжения города

Приложение 1. Инструкция пользователя (ГИС Зулу Сервер)

Приложение 2. Инструкция пользователя (Зулу Термо)

Приложение 3. Инструкция пользователя ГИС «Zulu 7.0» (Зулу 7.0)

Приложение 4. Характеристика участков тепловых сетей

Приложение 5. Результаты гидравлических расчетов по состоянию базового периода разработки схемы теплоснабжения

Приложение 6. Графическая часть

Глава 4. Перспективные балансы тепловой мощности источников тепловой энергии и тепловой нагрузки

Приложение 1. Результаты гидравлических расчетов
(прогнозируемое перспективное состояние в существующих зонах действия энергоисточников)

Глава 5. Перспективные балансы производительности водоподготовительных установок

Глава 6. Предложения по строительству, реконструкции и техническому перевооружению источников тепловой энергии

Приложение 1. Графическая часть

Глава 7. Предложения по строительству и реконструкции тепловых сетей и сооружений на них

Приложение 1. Результаты гидравлических расчетов
(прогнозируемое перспективное состояние систем
теплоснабжения с учетом реализации мероприятий схемы теплоснабжения)

Приложение 2. Графическая часть

Глава 8. Перспективные топливные балансы

Глава 9. Оценка надежности теплоснабжения

Глава 10. Обоснование инвестиций в строительство, реконструкцию и техническое перевооружение

Глава 11. Обоснование предложений по определению единых теплоснабжающих организаций

Приложение 1. Графическая часть

Глава 12. Реестр проектов схемы теплоснабжения

ТЕПЛОСНАБЖЕНИЯ
СОДЕРЖАНИЕ

1	Функциональная структура организации теплоснабжения	4
1.1	Описание эксплуатационных зон действия теплоснабжающих и теплосетевых организаций	4
1.2	Описание технологических, оперативных и диспетчерских связей	10
1.3	Описание структуры договорных отношений между теплоснабжающими (теплосетевыми) организациями	10
1.4	Описание зон действия промышленных источников тепловой энергии .	36
1.5	Описание зон действия индивидуального теплоснабжения	36
2	Источники тепловой энергии	36
2.1	Общие положения	36
2.2	Источники комбинированной выработки тепла и электроэнергии - ТЭЦ г. Архангельска	40
2.2.1	Состав и технические характеристики основного оборудования (структура основного оборудования)	40
2.2.2	Установленная тепловая мощность теплофикационного оборудования и теплофикационной установки. Установленная электрическая мощность	43
2.2.3	Год ввода в эксплуатацию, наработка с начала эксплуатации, остаточный ресурс (с учетом мероприятий по его продлению) и год достижения паркового (индивидуального) ресурса основного оборудования	48
2.2.4	Типы и станционные номера теплофикационных агрегатов, не прошедших конкурентный отбор мощности	50
2.2.5	Схемы выдачи тепловой мощности, структура теплофикационных установок	51
2.2.6	Регулирование отпуска тепловой энергии от ТЭЦ г. Архангельска	52
2.2.7	Среднегодовая загрузка оборудования Архангельской ТЭЦ	55
2.2.8	Способы учета тепла, отпущенного в паровые и водяные тепловые сети	56
2.2.9	Статистика отказов и восстановлений основного оборудования Архангельских ТЭЦ	58
2.2.10	Характеристика водоподготовки и подпиточных устройств	58
2.2.11	Предписания надзорных органов по запрещению дальнейшей эксплуатации оборудования источников тепловой и электрической энергии г. Архангельска ...	59
2.2.12	Проектный и установленный топливный режим Архангельской ТЭЦ .	59
2.2.13	Основные технико-экономические показатели работы Архангельской ТЭЦ	60
2.3	Котельные	66
2.3.1	Состав и технические характеристики основного оборудования (структура основного оборудования)	67
2.3.2	Установленная тепловая мощность оборудования котельных	69
2.3.3	Наличие ограничений тепловой мощности и значения располагаемой тепловой мощности. Величина потребления тепловой мощности на собственные нужды и значение тепловой мощности нетто	71
2.3.4	Год ввода в эксплуатацию, наработка с начала эксплуатации, остаточный ресурс (с учетом мероприятий по его продлению) и год достижения паркового (индивидуального) ресурса основного оборудования	74
2.3.5	Схемы выдачи тепловой мощности котельных	76
2.3.6	Регулирование отпуска тепловой энергии от котельных	80
2.3.7	Среднегодовая загрузка оборудования котельных	81
2.3.8	Способы учета тепла, отпущенного в паровые и водяные тепловые сети	81
2.3.9	Статистика отказов и восстановлений основного оборудования котельных	84
2.3.10	Характеристика водоподготовки и подпиточных устройств.....	84
2.3.11	Проектный и установленный топливный режим.....	84

ТЕПЛОСНАБЖЕНИЯ

3	Тепловые сети, сооружения на них и тепловые пункты	85
3.1	Общие положения	85
3.2	Общая характеристика тепловых сетей	86
3.3	Насосные станции и тепловые пункты	92
3.4	Характеристика тепловых камер, павильонов и арматуры	104
3.5	Графики регулирования отпуска тепла в тепловые сети. Фактические температурные режимы отпуска тепла	104
3.6	Гидравлические режимы тепловых сетей	107
3.7	Статистика отказов и восстановлений тепловых сетей	108
3.8	Диагностика и ремонты тепловых сетей	108
3.9	Анализ нормативных и фактических потерь тепловой энергии и теплоносителя	108
3.10	Описание основных схем присоединения потребителей к тепловым сетям	112
3.11	Сведения о наличии коммерческого приборного учета тепловой энергии и теплоносителя, отпущенных из тепловых сетей потребителям	117
3.12	Анализ работы диспетчерских служб теплоснабжающих (теплосетевых) организаций	117
3.13	Уровень автоматизации тепловых пунктов и насосных станций	118
3.14	Защита тепловых сетей от превышения давления	119
3.15	Испытания тепловых сетей	119
3.16	Бесхозные тепловые сети	119
4	Зоны действия источников тепловой энергии в системах теплоснабжения	120
4.1	Зона действия Архангельской ТЭЦ	120
4.2	Зоны действия котельных эксплуатируемых ОАО «АрхоблЭнерго»	120
4.3	Зоны действия ведомственных котельных	122
4.4	Определение эффективного радиуса теплоснабжения	123
5	Тепловые нагрузки потребителей, групп потребителей в зонах действия источников тепловой энергии	133
5.1	Потребление тепловой энергии в расчетных элементах территориального деления при расчетных температурах наружного воздуха	133
5.2	Описание случаев (условий) применения отопления жилых помещений в многоквартирных домах с использованием индивидуальных квартирных источников тепловой энергии	133
5.3	Потребление тепловой энергии в расчетных элементах территориального деления за отопительный период и за год в целом	133
5.4	Значения потребления тепловой энергии при расчетных температурах наружного воздуха в зонах действия источника тепловой энергии	133
5.4.1	Расчетные договорные тепловые нагрузки потребителей, подключенных к централизованному источнику теплоснабжения г. Архангельска	133
5.5	Существующие нормативы потребления тепловой энергии для населения на отопление и горячее водоснабжение	137
6	Балансы тепловой мощности и тепловой нагрузки в зонах действия источников тепловой энергии	153
6.1	Баланс тепловой мощности и тепловой нагрузки, резервы и дефициты тепловой мощности по ТЭЦ	153
6.2	Баланс тепловой мощности и тепловой нагрузки, резервы и дефициты тепловой мощности по котельным	156
6.3	Причины возникновения дефицитов тепловой мощности и последствий влияния дефицитов на качество теплоснабжения	160
6.4	Резервы тепловой мощности нетто источников тепловой энергии и возможности расширения технологических зон действия источников с резервами тепловой мощности нетто в зоны действия с дефицитом тепловой мощности	160
6.5	Описание гидравлических режимов, обеспечивающих передачу тепловой энергии	161
7	Балансы теплоносителя	168
7.1	Тепловые электрические станции	168

ТЕПЛОСНАБЖЕНИЯ

7.2	Котельные города	169
8	Топливные балансы источников тепловой энергии и система обеспечения топливом	172
8.1	Топливный баланс по Архангельской ТЭЦ	172
8.1.1	Описание видов и количества используемого основного топлива для каждого источника тепловой энергии	172
8.1.2	Описание видов резервного и аварийного топлива и возможности их обеспечения в соответствии с нормативными требованиями	174
8.2	Топливные балансы по котельным	175
8.2.1	Описание видов и количества используемого основного топлива для каждого источника тепловой энергии	175
8.2.2	Анализ поставки топлива в периоды расчётных температур наружного воздуха	178
9	Надёжность теплоснабжения	178
9.1	Общие положения. Описание показателей, определяемых в соответствии методическими указаниями по расчету уровня надёжности и качества поставляемых товаров, оказываемых услуг для организаций, осуществляющих деятельность по производству и (или) передаче тепловой энергии;	178
9.2	Анализ аварийных отключений потребителей	184
9.3	Анализ времени восстановления (продолжительность ремонтов) тепловых сетей	185
10	Технико-экономические показатели теплоснабжающих и теплосетевых организаций	189
11	Тарифы в системе теплоснабжения	192
11.1	Утвержденные тарифы на тепловую энергию	192
11.2	Структура тарифов, установленных на момент разработки схемы теплоснабжения	193
11.3	Плата за подключение к системе теплоснабжения	194
11.4	Плата за услуги по поддержанию резервной тепловой мощности	195
12	Описание существующих технических и технологических проблем	195

1 ФУНКЦИОНАЛЬНАЯ СТРУКТУРА ОРГАНИЗАЦИИ ТЕПЛОСНАБЖЕНИЯ

1.1 Описание эксплуатационных зон действия теплоснабжающих и теплосетевых организаций

В городе Архангельске преобладает централизованное теплоснабжение от ТЭЦ, крупных районных и промышленных котельных. От ТЭЦ запитано около 90 % суммарной нагрузки потребителей города, от районных и промышленных котельных 10%.

В городе Архангельске теплоснабжение потребителей осуществляется от Архангельской ТЭЦ и локальных источников.

Теплоснабжение центральной части города осуществляется от Архангельской ТЭЦ (далее - АТЭЦ), принадлежащей ОАО «ТГК-2». АТЭЦ обеспечивает теплоснабжение объектов потребителей, расположенных на территории следующих территориальных округов г. Архангельска: Октябрьского; Ломоносовского; Соломбальского; «Майская горка»; Варавино-Фактории; Северного, а также объектов, расположенных в МО «Талажское» и МО «Повракульское».

Кроме того в ведении ОАО «ТГК-2» находятся две локальные котельные на о.Хабарка и по пр. Ленинградский, 58, корп.1.

Периферийные районы города (Маймаксанский, Исакогорский, Цигломенский, Соломбальский округа, Майская горка, Варавино-Фактория), а также объекты, расположенные в МО «Лисестровское», обеспечиваются теплом от локальных котельных, перечень которых представлен в таблице 1.

Основная доля потребителей получает тепловую энергию, произведённую на Архангельской ТЭЦ, путём непосредственного подключения к тепловым сетям ОАО «ТГК-2». Величина присоединенной тепловой нагрузки потребителей от Архангельской ТЭЦ составляет 1 357,619078 Гкал/час.

В соответствии с Постановлением мэрии города Архангельск от 24.02.2014 № 136 ОАО «ТГК-2» присвоен статус «Единой теплоснабжающей организации» муниципального образования «Город Архангельск».

Прочая доля потребителей получает тепловую энергию, произведённую на локальных источниках. ОАО «АрхоблЭнерго» осуществляет производство и транспортировку тепловой энергии от котельных, участвующих в теплоснабжении потребителей города Архангельска. Производство и транспортировка тепловой энергии осуществляется на котельных, находящихся

в эксплуатации ОАО «АрхоблЭнерго» согласно договору аренды от 09.09.2013 № 165 (соглашение от 15.07.2015 о перемене лиц в договоре аренды), заключенному с ОАО «Архтеплоэнерго». ОАО «АрхоблЭнерго» также транспортирует тепловую энергию от ведомственных котельных ООО «ТЭПАК», ОП "Архангельское" АО "ГУ ЖКХ", ООО «Архангельский ДОК №1», ООО «Архбиоэнерго». Вся произведенная ОАО «АрхоблЭнерго» на локальных котельных, арендованных у ОАО «Архтеплоэнерго», а также купленная ОАО «АрхоблЭнерго» тепловая энергия от ведомственных котельных приобретается ОАО «ТГК-2» по договору купли-продажи тепловой энергии и поставляется потребителям тепловой энергии.

Также ОАО «ТГК-2» осуществляет покупку тепловой энергии у ООО «Газпром теплоэнерго Архангельск» от котельной, арендованной данной компанией у ОАО «Межрегионтеплоэнерго». При этом тепловые сети от данной котельной также находятся в аренде ООО «Газпром теплоэнерго Архангельск» по договору аренды имущества с ОАО «Архтеплоэнерго».

Величина присоединенной тепловой нагрузки потребителей от локальных источников составляет 142,751731 Гкал/час.

Всего на территории города функционируют 50 котельных, из них свыше 30 малых и мелких котельных мощностью не более 5 Гкал/ч каждая. Большая часть котельных работает на каменном угле.

Из ведомственных котельных наиболее крупными являются: котельная ООО «ТЭПАК» (ул. Родионова, д. 25) - 27,0 Гкал/ч, котельная ООО "Газпром теплоэнерго Архангельск" (п. Силикатчиков) -7,5 Гкал/час, котельная ООО «Архбиоэнерго» - 3,9 Гкал/ч. Ряд предприятий Архангельска имеют собственные источники тепловой энергии, которые используются для обеспечения собственных потребностей в тепловой энергии. Эти предприятия не входят в число поставщиков коммунальных ресурсов.

Расположение зон действия основных источников тепловой энергии г. Архангельска представлено на рисунке 1.1. Желтым цветом на рисунке показана зона действия Архангельской ТЭЦ ОАО «ТГК-2», красным - зоны действия котельных эксплуатируемых ОАО «АрхоблЭнерго». Треугольником обозначено месторасположение крупнейшего энергоисточника города - Архангельской ТЭЦ ОАО «ТГК-2».

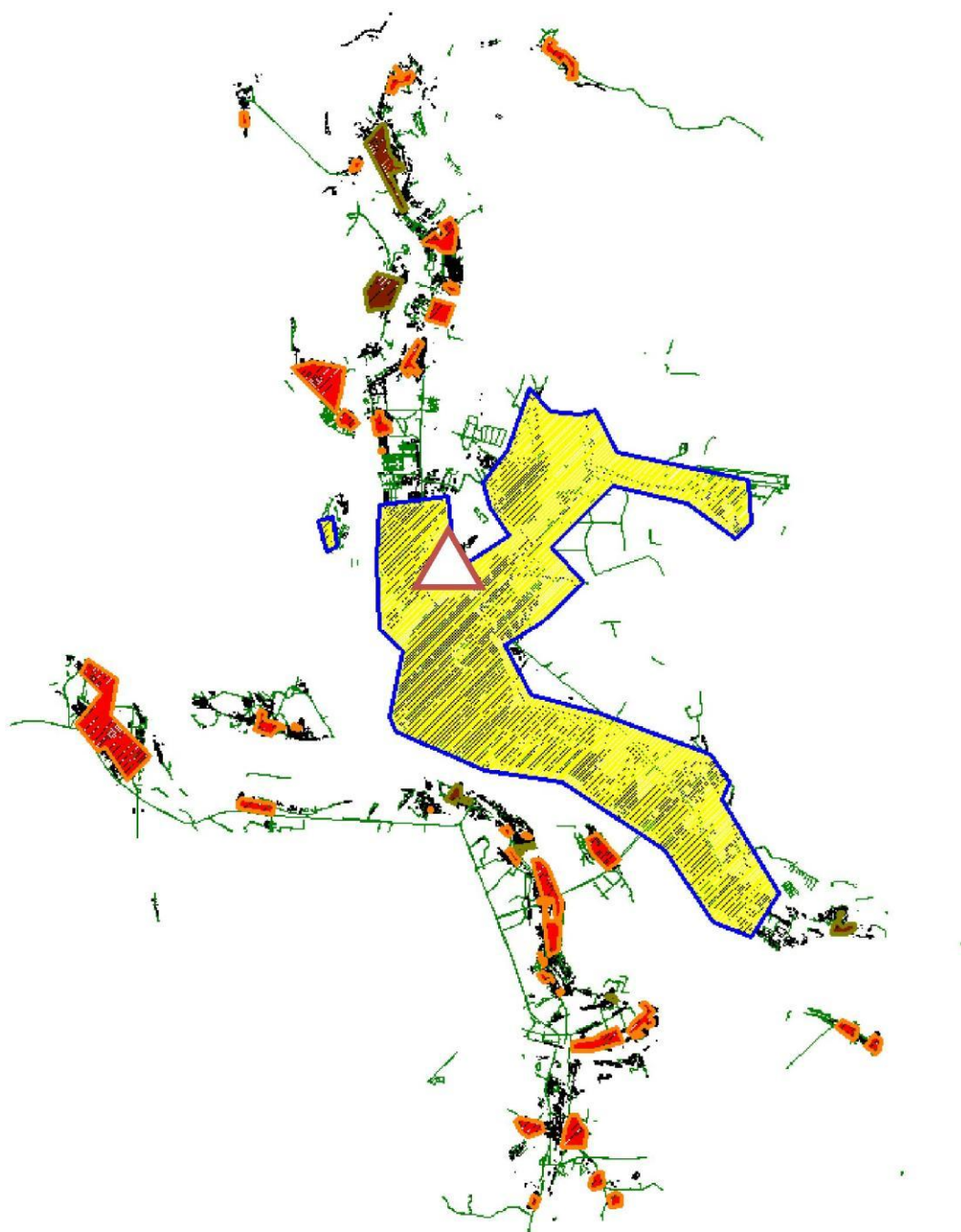


Рисунок 1.1 - Зоны действия основных источников тепловой энергии города Архангельска

1.2. Описание технологических, оперативных и диспетчерских связей

Для обеспечения функционирования систем теплоснабжения города Архангельска согласован порядок взаимных действий ОАО «ТГК-2» и теплоснабжающих организаций, регламентированный соглашениями об управлении системой теплоснабжения.

1.3. Описание структуры договорных отношений между теплоснабжающими (теплосетевыми) организациями

Производство тепловой энергии в системах централизованного теплоснабжения на территории города Архангельска осуществляют:

- Архангельский филиал ОАО «ТГК-2»;
- ОАО «АрхоблЭнерго»;
- ведомственные котельные.

Основная доля потребителей получает тепловую энергию, произведённую на Архангельской ТЭЦ, путём непосредственного подключения к тепловым сетям ОАО «ТГК-2».

Прочая доля потребителей получает тепловую энергию, произведённую на локальных источниках. Производство и транспортировка тепловой энергии осуществляется на котельных, находящихся в эксплуатации ОАО «АрхоблЭнерго» согласно договору аренды от 09.09.2013 № 165, заключенному с ОАО «Архтеплоэнерго». ОАО «АрхоблЭнерго» также транспортирует тепловую энергию от ведомственных котельных ООО «ТЭПАК», ОП "Архангельское" АО "ГУ ЖКХ", ООО «Архангельский ДОК №1», ООО «Архбиоэнерго». Вся, произведенная ОАО «АрхоблЭнерго» на локальных котельных, арендованных у ОАО «Архтеплоэнерго», а также купленная ОАО «АрхоблЭнерго» тепловая энергия от ведомственных котельных, приобретается ОАО «ТГК-2» по договору купли-продажи тепловой энергии и поставляется потребителям тепловой энергии.

Вся вышеуказанная договорная конструкция реализуется на территории города Архангельска в соответствии с принятыми Агентством по тарифам и ценам Архангельской области тарифными решениями об установлении тарифов на производство и передачу тепловой энергии.

ОАО «ТГК-2» осуществляет транспортировку и сбыт тепловой энергии от Архангельской ТЭЦ. Подача тепловой энергии осуществляется как непосредственно до конечных потребителей, так и до границ балансовой принадлежности теплоснабжающими организациями.

На территории МО «Город Архангельск» действуют следующие теплосетевые организации, с которыми ОАО «ТГК-2» заключены договоры оказания услуг по передаче тепловой энергии в горячей воде от Архангельской ТЭЦ до потребителей ОАО «ТГК-2»:

	Наименование теплосетевой организации	Номер договора	Транспортируемая нагрузка на 2016 год, Гкал/ч	Зона действия
1	ОАО "Аэропорт Архангельск"	№ 2000-000488-14	1,89179	От точек приема до точек передачи тепловой энергии в соответствии с Приложением № 1
2	ООО "Специализированный Транспорт"	№ 2000-2549-11	111,53	От пункта учета на Арх. ТЭЦ до ввода в ЦТП по ул. Мичурина, 2
3	ОАО "АрхоблЭнерго"	№ 2000-002964-13	238,801516	Приложение № 2
4	ООО "СК-Тепло"	в процессе урегулирования	103,648107	От точек приема до точек передачи тепловой энергии в соответствии с Приложением № 3
5	ООО "Реал-Сервис"	№2000-000712-14	11,888782	От точек приема до точек передачи тепловой энергии в соответствии с Приложением № 4
6	ООО "ТЭПАК"	№002046-2000/ДогЭСД15	1,316085	От точек приема до точек передачи тепловой энергии в соответствии с Приложением № 5

Таблица 1.1. Перечень точек приема и передачи тепловой энергии по договору оказания услуг по передаче тепловой энергии, заключенному с ОАО «Аэропорт Архангельск»

№ п/п	Наименование
	Точки приема

1.	Узел врезки Уз-19тл-1 в здании бывшей котельной
Точки передачи	
1	Наружная проекция тепловой камеры ТК-19тл-5
2	Наружная проекция тепловой камеры ТК-19тл-11
3	Наружная проекция тепловой камеры ТК-19тл-24
4	Наружная проекция тепловой камеры ТК-19тл-16
5	Наружная проекция тепловой камеры ТК-19тл-20 (ТК-5 по техническому паспорту)

Таблица 1.2. Перечень тепловых сетей ОАО «АрхоблЭнерго»

Паспорт БТИ	Наименование и характеристика объекта (теплотрассы) от начальной до конечной точки	Диаметр труб, мм	Протяженность теплотрассы, м
Тепловые сети L=3586,8 м			
Тепловые сети L=3586,8 м в Ломоносовском округе (кадастровый номер 29:22:000000:0000:11:4 01:002:000702340) № БТИ 70234	От ТК 20а-2п-2 у зд. Пр. Новгородский 66 к.1 до ТК 20а-2п-1 у зд. Ул. Выучейского 37 к.1	200	33,0
	От ТК 20а-2п до ТК 20а-2п-1 у ж/д. ул. Выучейского 37 к.1	200	75,0
	От ТК 20а-12-2 до нар. стены ж.д. ул. Володарского 8	80	13,0
	От ТК 20а-12-5 у зд. Наб. Сев. Двины 61 до ТК 20а-12-6 у зд. Пр. Троицкий 5	200	93,0
	От врезки в подвале уз. 20а-13-1п-2 ул. Ч. Лучинского, 26 до ТК 20а-13-1п-3 до зд. Ул. Володарского 12 транзит по подвалу до наружной стены	100	41,0
		80	10,0
		80	59,0
	От врезки уз. 20а-3-4 в ж.д пр. Новгородский 33 через ж.д Р. Люксембург 23, до нар. стены ж.д ул. Р. Люксембург 21	200	50,0
		150	131,0
		100	50,0
	От ТК 23а-3л до ТК 23а-3-1 переход через Выучейского	250	87,0
	От врезки в уз. 20а-3-4 в ж.д пр. Новгородский 33 до врезки в уз. 20а-3-2 в ж.д пр. Новгородский 35	200	150,0
	По подвалу от нар. стены до нар. стены Пр. Новгородский 32 к.2	100	6,0
80		25,0	

ТЕПЛОСНАБЖЕНИЯ

	70	23,0
От нар. стены до уз. 23-3-1 и до нар. стены в подвале ж.д пр. Новгородский 32 к.1	150	40,0
	100	25,0
От ТК 23 до ТК 23-1 до ТК 23л-2, 23л-3. ТК 23л-4 до ТК 23л-4-1 у ЦТП 226 кв.	250	293,6
	150	43,0
От уз. 29л-9 пр. Обв. Канал 20 и транзит по подвалу до нар. стены в сторону ул. Северодвинская 63. От уз. 23л-10 до ЦТП 169 кв.	150	38,0
	150	67,0
	100	55,0
	50	15,0
От ТК 23л-2 до нар. стены ж.д Северодвинская 63. От нар. стены до уз. 23л-13. От врезки 23л-14 до нар. стены ж.д Северодвинская 63 в сторону ж.д Котласская 1 к.1	200	81,0
	150	9,0
От врезки зд. Ул. Тимме 10 к.2 уз. 40п-9 до нар. стены ж.д ул. Тимме 10 к.3	50	30,0
От ТК 15-2-7-35 до ТК 15-2-7-36 у зд. Наб. Сев. Двины 82	150	88,0
От ТК 15-2-7-36 до ТК 15-2-7-37 у зд. театра Петровский парк 1	150	105,0
От ТК 23-9п-5-1 до уз. 23-9п-5 в ж.д ул. Р. Люксембург 12	70	20,0
От ТК 23-9п-6-2 до нар. стены зд. Р Люксембург 12	100	13,0
	70	6,0
От ТК 23-9п-10-2 до ТК 23-9п-10-3 у ж.д пр. Ломоносова 65 к.1	70	42,4
От нар. стены транзит по подвалу ж.д ул. Р. Люксембург 7	50	55,0
От ТК 21-2-5 до ТК 21-11-2	100	36,0
	80	11,0
От нар. стены до врезки уз. 20а-14-7л-3 здания мэрии пл. Ленина 5	100	38,0
От ТК 20а-10л-2 до ТК 20а-10л-3 у ж.д Ч Лучинского 15	100	43,0
От ТК 20а-10л-3-3 до ТК 20а-10л-3-2 у ж.д ул. Ч Лучинского 19	70	8,4
От ТК 55п-6 у ж.д ул. Урицкого 44 до ТК 55п-7 у ж.д ул. Урицкого 46	50	50,0

ТЕПЛОСНАБЖЕНИЯ

От нар. стены пр. Ломоносова 30 к.2 до уз. 23-6л-2-3 в подвале	150	40,0
От ТК 23-6л-4 у зд. Пр. Новгородский 8 до ТК 23-6л-6 у пр. Ломоносова 4	250	219,4
От ТК 23-6л-5 до ЦТП Урицкого 34	100	42,0
От ТК 20а-10 до ТК 20а-10п-1 у ж.д пр. Ч. Лучинского 18	125	41,0
От нар. стены до уз. 38-5л-7 пр. Дзержинского 3 к.4	100	60,0
От нар. стены до уз. 38-5л-2л-11 в ж.д Дзержинского 3 к.2	100	10,0
От уз. врезки 20а-14п-4 до нар. Стены ж.д Поморская 13	40	3,0
От нар. Стены до уз. 1а-5п-5 в подвале ж.д пр. Ленинградский 21 к.2	150	15,0
От нар. стены до уз. 55-2-40 в подвале ж/д ул. Павла Усова, 23, корп. 1	100	7,8
От ТК 1-9п- до врезки уз. 109-1 в ж/д пр. Дзержинского, 9	200	50,0
От ТК 115л до ТК 115 л-1 по ул. См. Буян	200	75,0
От уз.23-6 л -11 в ж/д пр. Ломоносова, 7, корп. 1 до ТК 23-6 л-10	200	29
От ТК 38--8 транзит по подвалу до нар.стены ул. Урицкого, 49	150	29
От нар.стены ж/д ул. Коммунальная, 9 до нар. стены ж/д ул. Коммунальная, 11	50	29,5
От ТК 55-2-24 до ТК 55-2-25	100	132
От ТК 55-2-25 до нар. стены зд. Пр. Ленинградский, 15, корп. 1	70	8
От ТК 55-2-24 до нар. стены зд. Пр. Ленинградский, 7а, кинобаза (инв 1)	80	45
От ТК 55-2-26 до нар. стены зд. Ул. П.Усова, 3, корп. 1	70	69
От уз.врезки 19-2 у ЦТП 229 кв. до ТК 19-3 у здания тяговой подстанции Выучейского, 57, корп. 1, стр.1	100	127,2
Низкая сторона		
От наружной стены до уз. 229-кв -10 в подвале ж/д ул. Выучейского, 55	100	3
От ТК 55-2-20 у ж/д Коммунальная, 9, корп. 1 до ТК 55-2-22	125	66
Т/трасса от ТК 55-2-11а в подвале	80	44

ТЕПЛОСНАБЖЕНИЯ

	От ТК 55-2-11 а в подвале ж/д Коммунальная, 9, корп. 1, транзит до нар. стены к ж/д Коммунальная, 11	50	27
	От ТК 38-5 до ТК 38-5п-1 у Тимме, 3, гостиница "Беломорская"	250	26
	От нар. проекции ж/д Поморская, 14 до ТК 20 а-14 л-13	80	34
	От 20а-13-1п -4 до нар. проекции зд. Ч.-Лучинского, 24	50	20
	От ТК 55-4 до ТК 55-4-1 у ЦТП ОАО "АГАТ-1", Московский, 25	400	86
	Низкая сторона		
	От ТК 224 кв - 1 до нар. стены ж/д. ул. Шабалина, 23, корп. 1	50	17
	От ЦТП Урицкого 34 до ТК 186 кв. - 2	100	29,2
	Низкая сторона		
	От ТК 188 кв-24 до нар. стены ж/д ул. Володарского, 78	50	9,5
		50	50
	Низкая сторона	200	9
	От ТП 220 кв. до нар. стены ж/д ул. Выучейского, 63	150	68,5
	Низкая сторона		
	От уз. врезки 229 кв-4 до нар. стены ж/д. Володарского, 80, корп. 1	50	32
	Низкая сторона		
	От 226 кв.-2 до нар. стены ж/д ул. Шабалина, 9	50	4,5
Тепловые сети по ул. Выучейского, д. 70, д. 72, ул. Котласской, д.11 (кадастровый номер 29:22:000000:0000:11:4 01:002:000702520) № БТИ 70252	ул. Выучейского, д.70, 72, ул. Котласская, д.11		
	От УТ-2 до д.11 по ул. Котласская	65	55,6
	От УТ-2 до д.70 по ул. Выучейского	40	9,7
	От УТ-2 до д.72 по ул. Выучейского	40	30,3
Сеть ГВС по ул. Воскресенской, д.96, корп.1 (кадастровый номер 29:22:000000:0000:11:4 01:002:000704160)	ул. Воскресенская, д. 96, корп. 1 Сеть ГВС		
	Сеть ГВС от ЦТП ул. Володарского, д.79, корп. 2 до стены ж/д ул. Воскресенская, д.96, корп. 1		
	Сеть ГВС	100	164,1
	Сеть ГВС	50	7,3

**ОБОСНОВЫВАЮЩИЕ МАТЕРИАЛЫ К СХЕМЕ ТЕПЛОСНАБЖЕНИЯ МО «ГОРОД АРХАНГЕЛЬСК» ДО 2028 ГОДА.
ГЛАВА 1. СУЩЕСТВУЮЩЕЕ СОСТОЯНИЕ В СФЕРЕ ПРОИЗВОДСТВА, ПЕРЕДАЧИ И ПОТРЕБЛЕНИЯ ТЕПЛОЙ ЭНЕРГИИ ДЛЯ ЦЕЛЕЙ**

ТЕПЛОСНАБЖЕНИЯ

№ БТИ 70416	Сеть ГВС	150	9,7
Сети ГВС от ЦТП по пр. Советских космонавтов, д. 35 (кадастровый номер 29:22:000000:0000:11:4 01:002:000704950) № БТИ 70495	Сети ГВС от ЦТП пр. Советских космонавтов, д.35		
	Сети ГВС	40	33
	Сети ГВС	40	4
Тепловые сети и сети горячего водоснабжения в Ломоносовском округе (кадастровый номер 29:22:000000:0000:11:4 01:002:000702210) № БТИ 70221	Тепловые сети и сети горячего водоснабжения		
	От ТК 223 кв. - 5 до наружной стены ж/д ул. Выучейского, 98	100	62
	От 223 кв. - 9 до ТК 223 кв - 8	50	45
	ГВС		
	Трубопроводы ГВС от ЦТП 223 кв. до ж/д ул. Выучейского, 98 и ул. Шабалина, 29 в лотках теплотрассы	50	300
Сеть ГВС от ЦТП по пр. Ломоносова, д. 65, корп. 1 (кадастровый номер 29:22:000000:0000:11:4 01:002:000704860) № БТИ 70486	Сети ГВС от ЦТП пр. Ломоносова, д. 65, корп. 1		
	Сети ГВС	50	34,9
Тепловая трасса L= 43 м от наружной стены здания школы до теплицы по ул. 23-й Гвардейской дивизии, д.8 (кадастровый номер 29:22:000000:0000:0700 78/00) № БТИ 70078	ул. 23-Гвардейской дивизии, Тепловая трасса L=43 м, от наружной стены здания школы до теплицы		
	Трасса от наружной стены здания МОУ " СОШ № 20" по ул. 23 Гвардейской дивизии, 8 до здания теплицы по ул. 23 Гвардейской дивизии, 8, корп. 1	50	43
Сети ГВС от ЦТП по пр.Советских космонавтов, д.48, стр.1 (кадастровый номер 29:22:000000:0000:11:4 01:002:000704870) № БТИ 70487	Сети ГВС от ЦТП пр. Советских космонавтов, д.48, стр. 1		
	Сети ГВС от 20а-2п-10-1 до нар.стены Серафимовича, 58	50	12
	Сети ГВС от 20а-2п-10-1 до узла смены диаметра	70	34,6
	Сети ГВС от ЦТП Сов. Космонавтов, 48, стр. 1 до узла смены диаметра	50	24,1
	Сети ГВС от ЦТП Сов. Космонавтов, 48, стр. 1 до 20а-2п-9-1	70	9

ОБОСНОВЫВАЮЩИЕ МАТЕРИАЛЫ К СХЕМЕ ТЕПЛОСНАБЖЕНИЯ МО «ГОРОД АРХАНГЕЛЬСК» ДО 2028 ГОДА.
 ГЛАВА 1. СУЩЕСТВУЮЩЕЕ СОСТОЯНИЕ В СФЕРЕ ПРОИЗВОДСТВА, ПЕРЕДАЧИ И ПОТРЕБЛЕНИЯ ТЕПЛОЙ ЭНЕРГИИ ДЛЯ ЦЕЛЕЙ

ТЕПЛОСНАБЖЕНИЯ			
	Сети ГВС от 20а-2п-9-1 до нар. Стены Серафимовича, 54	50	34,6
	Сети ГВС от 20а-2п-9-1 до Советских космонавтов, 48	50	7,2
	Сети ГВС от Советских космонавтов 48 до Советских космонавтов, 46	50	41,8
Сеть ГВС по пр.Обводный канал, д.44 (кадастровый номер 29:22:000000:0000:11:4 01:002:000704170) № БТИ 70417	Сеть ГВС от ЦТП ул. Володарского, д.79, корп. 2 до стены ж/д пр. Обводный Канал, д.44		
	Сеть ГВС	100	185,8
	Сеть ГВС	50	48,1
Сети ГВС от ЦТП 188 квартала (кадастровый номер 29:22:000000:0000:11:4 01:002:000704850) № БТИ 70485	Ломоносовский округ Сети ГВС от ЦТП 188 квартала		
	Сети ГВС от 188 кв - 5 гвс до нар.стены Обводный канал, 46	50	17
	Сети ГВС от 188 кв - 4 гвс до нар.стены Воскресенская, 90	50	10,4
	Сети ГВС от 188 кв - 3 гвс до нар.стены Воскресенская, 92	50	12,5
	Сети ГВС от 188 кв - 2 гвс до нар.стены Воскресенская, 92, корп. 1	50	9,7
	Сети ГВС от 188 кв - 6 гвс до нар.стены Воскресенская, 94, корп. 1	50	10,5
	Сети ГВС от 188 кв - 8 гвс до 188 кв - 9 гвс	100	37,5
	Сети ГВС от 188 кв - 9 гвс до наружной стены Воскресенская, 96	70	19
	Сети ГВС от 188 кв - 9 гвс до наружной стены Воскресенская, 98	100	76,1
Сети горячего водоснабжения L=380,4 м в Ломоносовском округе (кадастровый номер 29:22:000000:0000:11:4 01:002:000700840) № БТИ 70084	Сети горячего водоснабжения L=380.4		
	От ТК до нар. стен домов № 54, 56, 60, 56, корп. 1, 58, корп. 1 по ул. Р. Люксембург и до нар. стены д. № 24 по пр. Обводный канал, до нар. стены д. № 1 по ул. Котласская.	50	226
	От ЦТП по ул. Р. Люксембург до ТК и между ТК по ул. Р. Люксембург	70	154,4
Тепловые сети по ул.	Ломоносовский округ, ул. Суфтина, 1 проезд, д.6		

**ОБОСНОВЫВАЮЩИЕ МАТЕРИАЛЫ К СХЕМЕ ТЕПЛОСНАБЖЕНИЯ МО «ГОРОД АРХАНГЕЛЬСК» ДО 2028 ГОДА.
ГЛАВА 1. СУЩЕСТВУЮЩЕЕ СОСТОЯНИЕ В СФЕРЕ ПРОИЗВОДСТВА, ПЕРЕДАЧИ И ПОТРЕБЛЕНИЯ ТЕПЛОЙ ЭНЕРГИИ ДЛЯ ЦЕЛЕЙ**

ТЕПЛОСНАБЖЕНИЯ

Суфтина, 1-й проезд, д.6 (кадастровый номер 29:22:000000:0000:11:4 01:002:000702530) № БТИ 70253	Тепловые сети	50	26,3
Тепловая сеть по ул. Учительской, д.65 (кадастровый номер 29:22:000000:0000:11:4 01:002:000703350) № БТИ 70335	ул. Учительская, д.65		
	Тепловая сеть от врезки в ТП жилого дома по ул. Учительская, 67 до жилого дома по ул. Учительская, 65	89	21,1
Тепловая сеть по ул. Кирова, д.7 (кадастровый номер 29:22:000000:0000:11:4 01:002:000703440) № БТИ 70344	ул. Кирова, д. 7; Тепловая сеть		
	Тепловая сеть от ТК до здания учебных мастерских МОУ СОШ № 27	50	10
	От ТК до здания МОУ СОШ № 27 ул. Кирова, д. 7	89	80
Тепловые сети по ул. Воронина, д. 24 (кадастровый номер 29:22:000000:0000:11:4 01:002:000705180) № БТИ 70518	ул. Воронина, д. 24, Тепловые сети		
	От ТК 55-19-2 сущ. до ТК 55-19-2-1	250	186,6
	От ТК 55-19-2-1 до ТК 55-19-2-2	150	70,3
	От ТК 55-19-2-2 до наружной стены здания главного корпуса ул. Воронина, д. 24	125	15
	От ТК 55-19-2-2 до наружной стены здания хоз.корпуса ул. Воронина, д.42, корп. 2	80	23
	От ТК 55-19-2-2 до наружной стены здания ВНС ул. Воронина, д. 24, стр. 2	30	49
Тепловые сети в округе Варавино-Фактория (кадастровый номер 29:22:000000:0000:11:4 01:002:000702290) № БТИ 70229	ТЕПЛОВЫЕ СЕТИ		
	От ТК 55-15-5п-15 у ж.д. пр. Ленинградский, 279, к.2 до ТК 55-15- 5п-16 у ж.д. ул. Воронина, 25, корп. 3	200	73
	От ТК 55-15-5п-16 до врезки в ж.д. ул. Воронина, 25, корп. 3 УЗ 55-15-5п-35	200	40
	От ТК 55-15-5п-16 до врезки в ж.д. ул. Воронина, 25, корп. 3 УЗ 55-15-5п-35	200	35
	Транзит по подвалу от УЗ 55-15-5п-35 до УЗ 55-23-2-7 в ж.д. ул. Воронина, 25, корп. 3	200	84

ТЕПЛОСНАБЖЕНИЯ

Трасса от врезки в подвале УЗ 55-23-2-7 ж.д. ул. Воронина, 25, корп. 3 до ТК 55-23-2-8 у ж.д. ул. Воронина, 25, корп. 2	200	45
Трасса от ТК 55-23-2-8 до нар. проекции здания ж.д.ул. Воронина, 25, корп. 2	80	12
Трасса от ТК 55-23-2-8 до ТК 55-23-2-9 у ж.д.ул.Воронина, 25, корп. 1	200	55
Трасса от нар.стены ж.д. ул. Воронина, 25, корп. 1, через ТК 55-23-2-9 до нар. стены ж.д. ул. Воронина, 23	80	54
Трасса от ТК 55-15-5п-16 до УЗ 55-15-5п-17 в ж.д. пр. Ленинградский, 281, корп. 1	100	40
Трасса от врезки в ж.д. пр. Ленинградский, 281, корп. 1 до УЗ 55-15-5п-18 в ж.д. пр. Ленинградский, 283, корп. 1	100	50
Трасса от врезки в ж.д. пр. Ленинградский, 283, корп. 1 до ТК	80	48
Трасса от ТК до нар.стены ж.д. пр. Ленинградский, 285, корп. 1	65	7
Трасса от врезки в подвале УЗ 55-23-2-7 в ж.д. ул. Воронина, 25, корп. 3, до ТК 55-23-2-6 у КНС-13 ул. Русанова, 23	150	25
Трасса от врезки в подвале УЗ 55-23-2-7 в ж.д. ул. Воронина, 25, корп. 3 до ТК 55-23-2-6 у КНС-13 ул. Русанова, 23	200	27
Трасса от ТК 55-15л-2 у здания уч.корпуса ул. Воронина, 32 до ТК 55-15л-3 у лаб.корпуса ул. Воронина, 34	200	75
От ТК 55-15л-3 у зд. лаб. корп. ул. Воронина, 34 до ТК 55-15л-4 у зд. ул. Папанина 24	150	161
От ТК 55-15п-4 у зд. ул. Папанина, 24 до ТК 55-15л-5; ТК 55-15л-6 у зд. ул. Папанина 28, к.1	150	160

ТЕПЛОСНАБЖЕНИЯ

От ТК 55-15л-1 у зд. уч. корп. ул. Воронина 32 до ТК 55 -15л-9 зд. ул. Воронина, 30, к.1	250	295
От ТК 55-23-6-6 до нар. стены ж.д ул. Кононова, 12,к.2	50	25
От ТК 55-23-10 до нар. стены ж.д пр. Ленинградский, 341, к.1	80	12
От ТК 55-23-12 через подвал ж.д ул. Почтовый тракт,28, к.1 до нар. стены ж.д ул. Почтовый тракт, 19	100	239
От нар. стены до уз. 55-15-4-4 в подвале ж.д. ул. Никитова, 13	100	40
От ТК 55-23-9-2 до ТК 55-23-9-4 у ж.д. ул.Траловая, 10	200	77
От ТК 55-23-9-1 до ТУ на ж.д. пр. Ленинградский 332, 334, 336, 338	100	2
От ТК 55-23-9-1 до ТУ на ж.д. пр. Ленинградский 340, 342, 344, 346, 348, 350	80	50
От ТК 55-23-9-4 до ТК 55-23-9-7 у ж.д. ул. Траловая, 14	80	30
От ТК 23-9-7 до нар. стены ж.д. ул. Траловая,14	50	28
От ТК 55-23-9-7 до ТК 55-23-9-9 у ж.д. ул. Траловая, 16	80	107
От ТК 55-23-9-7 до ТК 55-23-9-9 у ж.д. ул. Траловая, 16	70	127
От ТК 55-23-9-9 до нар. стены ж.д. ул. Траловая,16	50	17
От ТК 55-23-9-9 до ТП	70	80
От ТК 55-23-9-9 до ТП	70	35
От ТК 55-15-3п-2 до нар. проекции зд. ул. Никитова, 9, к.3	50	16
От ТК 55-15- 5л-1 до нар. проекции ж.д. ул. Никитова, 14	70	8
От ТК 55-15-5л-2 до нар. проекции ж.д. ул. Никитова, 16	70	8
От уз. врезки 55-15-5п-13 в ж.д. по пр. Ленинградский, 277, к.1 по подвалу и до нар. проекции зд. ул. Воронина, 27, к.1	100	50

ОБОСНОВЫВАЮЩИЕ МАТЕРИАЛЫ К СХЕМЕ ТЕПЛОСНАБЖЕНИЯ МО «ГОРОД АРХАНГЕЛЬСК» ДО 2028 ГОДА.
 ГЛАВА 1. СУЩЕСТВУЮЩЕЕ СОСТОЯНИЕ В СФЕРЕ ПРОИЗВОДСТВА, ПЕРЕДАЧИ И ПОТРЕБЛЕНИЯ ТЕПЛОЙ ЭНЕРГИИ ДЛЯ ЦЕЛЕЙ

ТЕПЛОСНАБЖЕНИЯ			
	От уз. врезки 55-15-5п-13 в ж.д. по пр. Ленинградский, 277, к.1 по подвалу и до нар. проекции зд. ул. Воронина, 27, к.1	100	30
	От ТК 2 л/з-27 до нар. стены ж.д. ул. Шкулева,12, к.1	50	6
Тепловые сети по ул. Дачной, д.40, корп.1 (кадастровый номер 29:22:000000:0000:11:4 01:002:000703200) № БТИ 70320	Тепловые сети, ул. Дачная, д. 40, корп. 1		
	Тепловые сети	80	67
Теплотрасса L= 20,0 м от ТК 55-10-41 до наружной стены здания МОУ "СОШ № 95" по пр. Ленинградскому, д.169 (кадастровый номер 29:22:000000:0000:0700 76/00) № БТИ 70076	пр. Ленинградский, 169, теплотрасса L = 20 м		
	От ТК 55-10-41 до нар. стены зд. МОУ "СОШ №95" по пр. Ленинградский, 169	100	20
Тепловые сети в округе Майская Горка (кадастровый номер 29:22:000000:0000:11:4 01:002:000702170) № БТИ 70217	Тепловые сети		
	От уз. 55-12-1 в ж.д. ул. Дачная 49 к.3 до ТК 55-12-2	150	85
	От уз. 55-12-8 в зд. ул. Дачная 53 к.3 до ТК 55-1-2-9, до ТК 55-12-14, до ТК 55-12-15 до нар. проекции зд. ул. Дачная 57, к.3	150	145
	От ТК 55-6-3 до уз. врезки 55-6-3-2 у ж.д. ул. Галушина, 19	250	63
	От нар. стены до уз. 55-6-6-7 в подвале ж.д. ул. Галушина, 28, к.4	80	30

ТЕПЛОСНАБЖЕНИЯ			
	От нар. стены до уз. 55-6-4ал-12 в подвале ж.д. ул. Некрасова, 2	150	2
	От нар. стены до уз. 55-10-4л-13 в подвале ж.д. ул. Почтовая, 21	150	85
		100	7
	От уз. 55-6-3-10 в ж.д. пр. Московский, 41 к.1 до нар. стены ж.д. ул. Стрелковая, 26, транзит по подвалу и до нар. стены ж.д. ул. Стрелковая 26 в сторону ж.д. ул. Стрелковая, 24	200	85
		200	150
	От уз. 1а-5-6 до уз. 1а-6-17 в ж.д. ул. Первомайская, 8	150	48
	От ТК 55-10-4п-28 до нар. проекции зд. ул. Чкалова, 3	80	35
	От нар. проекции ж/д ул. Калинина, 10 до уз. врезки 55-10-4п-23	80	43
	От ТК-55-10-2-5 до нар. проекции ж.д. ул. Чкалова, 21	50	14
От ТК-55-5а до зд. бывшей котельной Первомайская, 25	100	24	
Тепловые сети по ул. Прокопия Галушина, д.4 (кадастровый номер 29:22:000000:0000:11:4 01:002:000703000) № БТИ 70300	Тепловые сети, ул. Галушина, 4		
	От места врезки 55-6-4ал-1 до ТК 55-6-4а-29	160	10
	От места врезки 55-6-4а-29 до ТП ж.д.	160	10
Тепловые сети L= 707,0 м в Октябрьском округе (кадастровый номер 29:22:000000:0000:11:4 01:002:000702190) № БТИ 70219	Тепловые сети L = 707 м		
	От врезки в уз. 15-2-7-9 в ЦТП 19 кв., транзит по подвалу пр. Троицкий, 65 до ТК 15-2-7-6	100	75
	От нар. стены пр. Троицкий, 69 и транзитом по подвалу школы №6 до нар. стены пр. Троицкий, 73, к. 1 по подвалу до уз. врезки 15-9п-4 на ТП АГТРК "Поморье"	150	104
		100	62
	От ТК 8-6 до нар. стены зд. пр. Троицкий, 121, к.3	80	9
От ТК 11-2л-1 до врезки в уз. 11-2л-2 в ж.д. ул. Садовая, 36	150	43	

ТЕПЛОСНАБЖЕНИЯ			
	От врезки в уз. 11-2л-7 в ж.д. ул. Садовая, 38 до нар. проекции ж.д. ул. Садовая, 40	80	30
	От ТК 11-1л-1 до нар. стены зд. ул. Садовая, 42	50	27
	От ТК 11а-5 до нар. стены зд. пр. Сов. Космонавтов, 126	80	17
	От врезки в магистральный трубопровод уз. 45-1 в подвале ж.д. ул. Гагарина, 1 транзит по подвалу до нар. проекции здания	100	9
	От ТК 15-2-4-6п-3 до нар. стены зд. пр. Ломоносова, 183, к.1	50	15
	Транзит по подвалу зд. ул. Корельская, 29	80	13
	От нар. стены ж.д. ул. Шубина, 34 транзит по подвалу далее через ж.д. ул. Шубина, 32, гостиница-общежитие транзит по подвалу до уз. 8а-6п-2. От уз. 8а-6п-2 до нар. стены	125	184
	От ТК 8ап-1 до нар. стены зд. ул. Шубина, 19	80	45
	От уз. 1-3 в ж.д. пр. Ломоносова, 278 до нар. стены ж.д. пр. Ломоносова, 276	70	15
	От ТК 8-4-9п-7 у ул. Комсомольская, 12, к. 1 до нар. стены ж.д. ул. Комсомольская, 10, к.1	50	32
	От ТК 209 кв.-2 до нар. стены ж.д. пр. Обводный канал, 88	50	5
Сеть горячего водоснабжения по набережной Северной Двины, д.95, д. 96 (кадастровый номер 29:22:000000:0000:11:4 01:002:000703510) № БТИ 70351	Сеть ГВС наб. Северной Двины, д. 95, д. 96		
	ГВС от ЦТП по ул. К. Маркса, 6 к. 1 до ТК 116 кв-2	80	77,4
	ГВС от ж.д. по Наб. Сев. Двины, 96 до ТК 116кв-2, от ТК 116кв-2 до ж.д. по Наб. Сев. Двины, 95	50	62,5
Сети ГВС от ЦТП 1 по пр. Ломоносова, д.282, стр.1 (кадастровый номер 29:22:000000:0000:11:4	Сети ГВС от ЦТП 1 пр. Ломоносова, д.282, стр. 1		
	ГВС от ЦТП до 1-1	150	14,1
	ГВС от 1-1 до 1-2	80	19,2
	ГВС от 1-2 до уз. 1-1	80	36,5
	ГВС от уз. 1-1 до пр. Ломоносова, 286	50	34,7

ОБОСНОВЫВАЮЩИЕ МАТЕРИАЛЫ К СХЕМЕ ТЕПЛОСНАБЖЕНИЯ МО «ГОРОД АРХАНГЕЛЬСК» ДО 2028 ГОДА.
ГЛАВА 1. СУЩЕСТВУЮЩЕЕ СОСТОЯНИЕ В СФЕРЕ ПРОИЗВОДСТВА, ПЕРЕДАЧИ И ПОТРЕБЛЕНИЯ ТЕПЛОЙ ЭНЕРГИИ ДЛЯ ЦЕЛЕЙ

ТЕПЛОСНАБЖЕНИЯ

01:002:000704890) № БТИ 70489	ГВС от 1-2 до пр. Ломоносова, 286, к. 1	50	26
	ГВС от 1-1 до 1-3	150	57,8
	ГВС от 1-3 до пр. Ломоносова 282.	50	12,3
	ГВС от 1-3 до 1-4	150	60,8
	ГВС от 1-4 до пр. Ломоносова 280	50	11,3
	ГВС от 1-4 до торца ж.д. пр. Ломоносова 278	150	21,1
	ГВС от торца ж.д. пр. Ломоносова, 278 до уз. 1-2	100	50,6
	ГВС от уз. 1-2 до уз. 1-3	100	36
	ГВС от уз. 1-3 до уз. 1-4	100	43,9
	ГВС от уз. 1-4 до уз. 1-5	100	75
	ГВС от уз. 1-5 до уз. 1-6	100	78,7
	ГВС от уз. 1-6 до уз. 1-7	100	70,5
	ГВС от уз. 1-7 до уз. 1-5	70	36,1
	ГВС от 1-5 до ж.д. ул. Комсомольская, 43, к. 2	50	10
	ГВС от 1-5 до ж.д. ул. Комсомольская, 43, к. 4	50	7,8
	ГВС от 1-5 до 1-6	70	57,7
ГВС от 1-6 до ж.д. ул. Комсомольская, 43, к.1	40	12,2	
ГВС от 1-6 до ж.д. ул. Комсомольская, 43, к.3	40	7,3	
Тепловая сеть в Октябрьском округе (кадастровый номер 29:22:000000:0000:11:4 01:002:000701020) № БТИ 70102	Тепловые сети L = 105,5 м		
	От ТК 15-2-7-19 до стены зд. по ул. Попова, 13	100	18,5
	От ТК- 119-2 через ТК-119-3 до наружной стены ж.д. ул. Бадигина, 22	50	27
Тепловая сеть по ул. Тесанова, д.5 (кадастровый номер 29:22:000000:0000:11:4 01:002:000705030) № БТИ 70503	От нар. стены ж.д. ул. Карельская, 29 до нар. стены ж.д. пр. Ломоносова, 270	70	60
	От ТК до нар. стены ж.д. по ул. Тесанова, 5	60	5,5
Тепловые сети и сети ГВС по ул. Авиационной, д.13,	Тепловые сети и сети ГВС ул. Авиационная, 13, 30		
	От УТ 6/1 до нар. стены зд. по ул. Авиационная, 13	40;50	15

ОБОСНОВЫВАЮЩИЕ МАТЕРИАЛЫ К СХЕМЕ ТЕПЛОСНАБЖЕНИЯ МО «ГОРОД АРХАНГЕЛЬСК» ДО 2028 ГОДА.
 ГЛАВА 1. СУЩЕСТВУЮЩЕЕ СОСТОЯНИЕ В СФЕРЕ ПРОИЗВОДСТВА, ПЕРЕДАЧИ И ПОТРЕБЛЕНИЯ ТЕПЛОЙ ЭНЕРГИИ ДЛЯ ЦЕЛЕЙ

ТЕПЛОСНАБЖЕНИЯ			
д.30 (кадастровый номер 29:22:000000:0000:11:4 01:002:000702670) № БТИ 70267	От точки врезки в трубопровод до нар. стены зд. по ул. Авиационная, 30	80	10
	ГВС от точки врезки в трубопровод до нар. стены зд. по ул. Авиационная, 30	30	10
		15	10
Тепловые сети по набережной Северной Двины, д.125 (кадастровый номер 29:22:000000:0000:11:4 01:002:000702550) № БТИ 70255	Тепловые сети наб. Сев. Двины, 125		
	От УТ 20 до стены здания	76	33,1
Тепловые сети и сети ГВС L= 1610 м по ул. Авиационной (кадастровый номер 29:22:000000:0000:11:4 01:002:000700570) № БТИ 70057	Тепловые сети и сети ГВС ул. Авиационная L = 1610 м		
	От ЦТП №127-УТ 1 - УТ 2	250	70
	ГВС от ЦТП №127-УТ 1 - УТ 2	150	70
		125	70
	От УТ 2 до УТ 4	250	55
	ГВС от УТ 2 до УТ 4	150	55
		125	55
	От УТ 4 до УТ 5	250	35
	ГВС от УТ 4 до УТ 5	150	35
		125	35
	От УТ 5 до УТ 6/2	200	318
	ГВС от УТ 5 до УТ 6/2	150	318
		125	318
	От УТ 6/2 до УТ 6	200	30
	ГВС от УТ 6/2 до УТ 6	150	30
		125	30
	От УТ 6 до точки А	100	43
	ГВС от УТ 6 до точки А	80	43
		50	43
	От точки А до нар. стены ул. Авиационная, 6	80	10
	ГВС от точки А до нар. стены ул. Авиационная, 6	80	10
	50	10	
От точки А до нар. стены ул. Авиационная, 5	80	25	
ГВС от точки А до нар. стены ул. Авиационная, 5	80	25	
	50	25	
От УТ 6 - УТ 7 - УТ 9	200	120	

ТЕПЛОСНАБЖЕНИЯ

ГВС от УТ 6 - УТ 7 - УТ 9	100	120
	80	120
От УТ 9 до нар стены ул. Авиационная, 8	80	11
ГВС от УТ 9 до нар стены ул. Авиационная, 8	50	11
От УТ 9 до УТ 10	150	30
ГВС от УТ 9 до УТ 10	100	30
	80	30
От УТ 10 до нар. стены ул. Авиационная, 12	100	70
ГВС от УТ 10 до нар. стены ул. Авиационная, 12	60	70
	50	70
От УТ 7 до нар. стены ул. Авиационная, 7	80	13
ГВС от УТ 7 до нар. стены ул. Авиационная, 7	80	13
	50	13
Тепловые сети от УТ7 до нар. Стены ул. Авиационная, 7	80	18
	80	18
	50	18
От инв №153 до УТ 5/5 - УТ 5/6	125	95
ГВС от инв №153 до УТ 5/5 - УТ 5/6	100	95
	80	95
От УТ 5/6 до нар. стены ул. Авиационная, 4	80	22
ГВС от УТ 5/6 до нар. стены ул. Авиационная, 4	50	22
От УТ 5/6 до нар. стены ул. Авиационная, 3	80	7
ГВС от УТ 5/6 до нар. стены ул. Авиационная, 3	50	7
От УТ 5/6 до УТ 5/7	125	75
ГВС от УТ 5/6 до УТ 5/7	100	75
	80	75
От УТ 5/7 до нар. стены ул. Авиационная, 2	80	26
ГВС от УТ 5/7 до нар. стены ул. Авиационная, 2	50	26
	32	26

ОБОСНОВЫВАЮЩИЕ МАТЕРИАЛЫ К СХЕМЕ ТЕПЛОСНАБЖЕНИЯ МО «ГОРОД АРХАНГЕЛЬСК» ДО 2028 ГОДА.
 ГЛАВА 1. СУЩЕСТВУЮЩЕЕ СОСТОЯНИЕ В СФЕРЕ ПРОИЗВОДСТВА, ПЕРЕДАЧИ И ПОТРЕБЛЕНИЯ ТЕПЛОЙ ЭНЕРГИИ ДЛЯ ЦЕЛЕЙ

ТЕПЛОСНАБЖЕНИЯ

	От УТ 7 до нар. стены ул. Авиационная, 1	80	7
	ГВС от УТ 7 до нар. стены ул. Авиационная, 1	50	7
		32	7
	От УТ 5 до УТ 5/1 - УТ 5/2 - УТ 5/3 - УТ 5/4 - УТ 5/5	150	245
	ГВС от УТ 5 до УТ 5/1 - УТ 5/2 - УТ 5/3 - УТ 5/4 - УТ 5/5	125	245
		100	245
	От УТ 2 до УТ 2/1 - УТ 2/3 - УТ 2/4	125	210
	ГВС от УТ 2 до УТ 2/1 - УТ 2/3 - УТ 2/4	100	210
		80	210
	От УТ 2/4 до нар. стены офицерского общежития	80	75
	ГВС от УТ 2/4 до нар. стены офицерского общежития	80	75
		50	75
Теплотрасса по ул. Кольской, д.20 (кадастровый номер 29:22:000000:0000:11:4 01:001:006902130) № БТИ 70146	Тепловая сеть		
	От наружной стены теплового пункта здания по ул. Кольская, 20	50	37
Тепловые сети по ул. Кировской, д.12 (кадастровый номер 29:22:000000:0000:11:4 01:002:000702760) № БТИ 70276	Тепловая Сеть		
	От ТК ЗУТ1-25/9 до УУТ здания школы по ул.Кировская, 12	108	9
	От ИТП здания по ул. Кировская, 12 до здания спортзала	57	81
Тепловая сеть L= 70,0 м по ул. Ильича, д.39, корп.3 (кадастровый номер 29:22:000000:0000:11:4 01:002:000701850) № БТИ 70185	Тепловая сеть		
	От 2УТ2-5 до ввода в здание по ул.Ильича, 39, корп.3	76	70
Тепловые сети по ул.	Тепловая сеть		

ОБОСНОВЫВАЮЩИЕ МАТЕРИАЛЫ К СХЕМЕ ТЕПЛОСНАБЖЕНИЯ МО «ГОРОД АРХАНГЕЛЬСК» ДО 2028 ГОДА.
 ГЛАВА 1. СУЩЕСТВУЮЩЕЕ СОСТОЯНИЕ В СФЕРЕ ПРОИЗВОДСТВА, ПЕРЕДАЧИ И ПОТРЕБЛЕНИЯ ТЕПЛОЙ ЭНЕРГИИ ДЛЯ ЦЕЛЕЙ

ТЕПЛОСНАБЖЕНИЯ

Кировской, д.21 (кадастровый номер 29:22:000000:0000:11:4 01:002:000702740) № БТИ 70274	От ТК ЗУТ1-24 до наружной стены здания по ул. Кировская,21	108	11
Тепловые сети по ул. Пушкинской, д.6 (кадастровый номер 29:22:000000:0000:11:4 01:002:000702750) № БТИ 70275	Тепловая сеть		
	От ИТП до наружной стены здания №6 по ул. Пушкинская	89	18,7
Тепловые сети L= 2103,3 м в Соломбальском округе (кадастровый номер 29:22:000000:0000:11:4 01:002:000702260) № БТИ 70226	Тепловая сеть		
	От врезки в подвале ж/д ул. Советская,19, к.1 до ТК С-11-3 у ж/д ул. Советская, 17	200	20
	От ТК С-11-5 до нар. стены ж/д ул. Советская, 17	100	18,3
	От уз. С20-1-3 до нар. Стены ж/д ул. Кр. Партизан, 17, к.1	150	10
	От нар. стены ж/д ул. Кр. Партизан, 19 транзитом до нар. Стены ж/д ул. Кр. Партизан 17, к.1, до уз. С-20-1-2 в подвале ж/д ул. Кр. Партизан, 17, к.1	200	228
	От нар. стены ж/д ул. Советская, 34, к. 1 транзит по подвалу до уз. С-18п-2	100	40
	От уз. С-18п-1 до нар. стены ж/д ул. Советская,34 в сторону ж/д ул. Советская,34,к.1	100	10
	От уз. С-18п-1 до нар. стены ж/д ул. Советская,34 в сторону ж/д ул. Советская,36	80	55
	теплотрасса в подвале ж/д ул. Адм. Кузнецова,11 от уз. С19-1л-2-6 до уз. С19-1л-1-4	150	63
	т/трасса от ТК С19-1л-2-9 до уз. С19- 1л-2-7 в подвале ж/д ул. Адм. Кузнецова,13	150	121,5
		125	14,5
	т/трасса от нар. стены до уз. С-19-1л- 2-7 ул. Адм. Кузнецова,13	150	1
		125	39,5
	от уз. врезки С19-1л-1-2 до нар. стены ж/д ул. Адм. Кузнецова,11	150	9,5
т/трасса от ТК С19-1п до уз. С19-1п-1 ул. Кр. Партизан,28	200	40	

ТЕПЛОСНАБЖЕНИЯ			
	т/трасса от нар. стены транзит до нар. стены зд. ул. Ярославская,42,к.2	150	10
		50	45
	т/трасса от С-25 до ТК С-25-1 у ж/д ул. Советская,71 к.1	150	21
			17
	т/трасса от нар. стены до уз. С-19-4-9-1 транзит по подвалу в ж/д ул. Адм. Кузнецова,16,к.2	200	28
	т/трасса от нар. стены до ж/д ул. Советская,7,к.1 до уз. С-5-2п-4 в ж/д ул. Советская,11	150	156
	т/трасса от ТК КП-7-2 до нар. стены ж/д ул. Корпусная, 11	50	7
	т/трасса от ТК КП-7-2 через ТП КП-7-3 у д. Михайловой,12 до ТК КП-7-4 у ул. Михайловой, 6	70	45
		70	65
	т/трасса от ТК С-28п-4 у хлебазавода №2, у ул. Мещерского,3 до ТК С-28п-16	300	141,2
		200	652,2
200		206,6	
т/трасса от ТК С-18л-7-1 до ул. Кр. Партизан, 14	80	39	
Тепловая сеть от врезки в подвале по ул. Маяковского, д.2 до ТП Соломбальской бани по ул. Беломорской Флотилии, д. 1 (кадастровый номер 29:22:000000:0000:11:4 01:002:000702940) № БТИ 70294	Тепловая сеть L=381.6		
		100	11,3
	Т/с от врезки в подвале по ул. Маяковского, 2 до ТП Соломбальской бани по ул.Беломорской Флотилии,1	100	33,6
Система теплоснабжения домов № 387-391 по пр. Ленинградский в городе Архангельске с переключением на Архангельскую ТЭЦ (кадастровый номер 29:22:000000:0000:11:4 01:002:000705280)	Тепловая сеть		
	Т/с от УТ1 до УТ2 и УТ3	89	277,3
	Т/с от УТ2 до жилого дома по пр. Ленинградский 389 кор. 2, от УТ3 до жилого дома по пр. Ленинградский 387, от УТ3 до УТ4, от УТ4 до жилого дома по пр. Ленинградский 389:УТ4 до ТУ жилого дома по пр. Ленинградский 391	57	104,3
Тепловая сеть по	Тепловая сеть		

ТЕПЛОСНАБЖЕНИЯ

ул.Революции, 2, корп.1 в г.Архангельске (кадастровый номер 29:22:000000:0000:11:4 01:002:000705610)	Тепловая сеть по ул.Революции, 2, корп.1 в г.Архангельске	50	197
--	--	----	-----

Таблица 1.3. Перечень точек приема и передачи тепловой энергии ОАО «ТГК-2» по договору оказания услуг по передаче тепловой энергии с ООО «СК-Тепло»

№ п/п	Наименование
Точки приема	
1	Наружная проекция стены здания ЦТП по ул. Мичурина, д.2
Точки передачи	
1	Место врезки в тепловой камере 2УТ2-5
2	Место врезки в тепловой камере 2УТ1-23/1
3	Место врезки в транзитную теплотрассу в здании по ул.Химиков,21
4	Место врезки в узле теплотрассы УТ - уз. 79
5	Место врезки в узле теплотрассы УТ -уз. 92-2
6	Стена здания - Добролюбова, 26
7	Стена здания - 40-летия В.Победы,1
8	Стена здания - 40-летия В.Победы,4
9	Стена здания - Бергавинова, 13
10	Стена здания - Горького, 13
11	Стена здания - Горького, 5
12	Стена здания - Добролюбова, 12
13	Стена здания - Добролюбова, 15
14	Стена здания - Добролюбова, 17
15	Стена здания - Добролюбова, 18
16	Стена здания - Добролюбова, 20
17	Стена здания - Добролюбова, 22
18	Стена здания - Добролюбова, 28
19	Стена здания - Добролюбова, 7
20	Стена здания - Добролюбова,30
21	Стена здания - Ильича, 11
22	Стена здания - Ильича, 12
23	Стена здания - Ильича, 2 к.2
24	Стена здания - Ильича, 2,отопление
25	Стена здания - Ильича, 33
26	Стена здания - Ильича, 33 к.4
27	Стена здания - Ильича, 35 к.5
28	Стена здания - Ильича, 4 бл.А (отопление), кв.1-117
29	Стена здания - Ильича, 54
30	Стена здания - Ильича, 54/1
31	Узел теплотрассы УТ-УТ 92а

ТЕПЛОСНАБЖЕНИЯ

№ п/п	Наименование
32	Стена здания - Ильича,29
33	Стена здания - Ильича,4 бл. Б (отопление), кв.118-270
34	Стена здания - Ильича,43,к.4
35	Стена здания - Ильича,60, стационар
36	Стена здания - Индустриальная, 12
37	Стена здания - Индустриальная, 14
38	Стена здания - Индустриальная, 16
39	Стена здания - Каботажная, 11
40	Стена здания - Каботажная, 7
41	Стена здания - Кировская, 10
42	Стена здания - Кировская, 23 к.1
43	Стена здания - Кировская,19,адм.зд.
44	Стена здания - Кировская,6
45	Место врезки в транзитную теплотрассу в здании по ул. Красных Маршалов, 19 к.1
46	Стена здания - Красных маршалов, 24
47	Стена здания - Красных маршалов, 25
48	Стена здания - Красных маршалов, 4 к.1
49	Стена здания - Кутузова, 1
50	Стена здания - Кутузова, 11
51	Стена здания - Кутузова, 3
52	Стена здания - Малиновского,7
53	Стена здания - Мичурина, 10
54	Стена здания - Мичурина, 12
55	Стена здания - Мусинского, 19
56	Стена здания - Мусинского,11
57	Стена здания - Мусинского,21
58	Стена здания - Мусинского,25
59	Стена здания - Мусинского,27
60	Стена здания - Орджоникидзе, 14
61	Стена здания - Орджоникидзе, 24
62	Стена здания - Орджоникидзе, 24/1
63	Стена здания - Орджоникидзе, 24/2
64	Стена здания - Орджоникидзе, 3 к.1
65	Стена здания - Орджоникидзе, 8 к.1
66	Стена здания - Орджоникидзе,7,к.1,электрослужба
67	Стена здания - Партизанская, 12
68	Стена здания - Партизанская, 12 к.1
69	Стена здания - Партизанская, 12 к.2
70	Стена здания - Партизанская, 3
71	Стена здания - Партизанская, 40
72	Стена здания - Партизанская, 41

ОБОСНОВЫВАЮЩИЕ МАТЕРИАЛЫ К СХЕМЕ ТЕПЛОСНАБЖЕНИЯ МО «ГОРОД АРХАНГЕЛЬСК» ДО 2028 ГОДА.
 ГЛАВА 1. СУЩЕСТВУЮЩЕЕ СОСТОЯНИЕ В СФЕРЕ ПРОИЗВОДСТВА, ПЕРЕДАЧИ И ПОТРЕБЛЕНИЯ ТЕПЛОЙ ЭНЕРГИИ ДЛЯ ЦЕЛЕЙ

ТЕПЛОСНАБЖЕНИЯ

№ п/п	Наименование
73	Стена здания - Партизанская, 50
74	Стена здания - Партизанская, 52
75	Стена здания - Партизанская, 6
76	Стена здания - Партизанская, 60 к.1
77	Стена здания - Партизанская, 62 к.1
78	Стена здания - Партизанская, 64
79	Стена здания - Партизанская, 64 к.1
80	Стена здания - Партизанская, 64 к.2
81	Стена здания - Партизанская, 68
82	Стена здания - Репина, 11
83	Стена здания - Репина, 11 к.1
84	Стена здания - Репина, 14
85	Стена здания - Репина, 15
86	Стена здания - Репина, 15 к.1
87	Стена здания - Репина, 16
88	Стена здания - Репина, 16 к.1
89	Стена здания - Репина, 18
90	Стена здания - Репина, 19
91	Стена здания - Репина, 22
92	Стена здания - Репина, 7
93	Стена здания - Репина, 9
94	Стена здания - Тельмана, 2 к.1
95	Стена здания - Титова, 13
96	Стена здания - Титова, 15
97	Стена здания - Титова, 15 к.1
98	Стена здания - Титова, 20
99	Стена здания - Титова, 20 к.1
100	Стена здания - Титова, 4
101	Стена здания - Титова, 6
102	Стена здания - Титова, 9
103	Стена здания - Ударников, 10
104	Стена здания - Ударников, 12
105	Стена здания - Ударников, 15
106	Стена здания - Ударников, 15 к.1
107	Стена здания - Ударников, 16
108	Стена здания - Ударников, 17
109	Стена здания - Ударников, 18
110	Стена здания - Ударников, 19
111	Стена здания - Ударников, 2
112	Стена здания - Ударников, 2 к.1
113	Стена здания - Ударников, 21
114	Стена здания - Ударников, 7

ТЕПЛОСНАБЖЕНИЯ

№ п/п	Наименование
115	Стена здания - Ударников, 8
116	Узел теплотрассы – УТ- 3УТ1-25
117	Стена здания - ул. Партизанская, 51
118	Стена здания - ул. Бергавинова, 14
119	Стена здания - ул. Бергавинова, 3
120	Стена здания - ул. Бергавинова, 4
121	Стена здания - ул. Бергавинова, 7
122	Стена здания - ул. Бергавинова, 8
123	Стена здания - ул. Горького, 10
124	Стена здания - ул. Горького, 15
125	Стена здания - ул. Горького, 3
126	Стена здания - ул. Горького, 4
127	Стена здания - ул. Горького, 8
128	Стена здания - ул. Ильича, 33/3
129	Стена здания - ул. Ильича, 35
130	Стена здания - ул. Ильича, 35/1
131	Стена здания - ул. Ильича, 37
132	Стена здания - ул. Ильича, 37/1
133	Стена здания - ул. Ильича, 39
134	Стена здания - ул. Ильича, 44
135	Стена здания - ул. Каботажная, 3
136	Стена здания - ул. Каботажная, 9
137	Стена здания - ул. Кировская, 1
138	Стена здания - ул. Кировская, 11
139	Стена здания - ул. Кировская, 13
140	Стена здания - ул. Кировская, 15
141	Стена здания - ул. Кировская, 5
142	Стена здания - ул. Кировская, 5/2
143	Стена здания - ул. Кировская, 7
144	Стена здания - ул. Кировская, 9
145	Стена здания - ул. Кольская, 10
146	Стена здания - ул. Кольская, 12
147	Стена здания - ул. Кольская, 14
148	Стена здания - ул. Кольская, 16
149	Стена здания - ул. Красных Маршалов, 1
150	Стена здания - ул. Красных Маршалов, 10
151	Стена здания - ул. Красных Маршалов, 11
152	Стена здания - ул. Красных Маршалов, 12
153	Стена здания - ул. Красных Маршалов, 16
154	Стена здания - ул. Красных Маршалов, 19
155	Стена здания - ул. Красных Маршалов, 2
156	Стена здания - ул. Красных Маршалов, 2/1

ОБОСНОВЫВАЮЩИЕ МАТЕРИАЛЫ К СХЕМЕ ТЕПЛОСНАБЖЕНИЯ МО «ГОРОД АРХАНГЕЛЬСК» ДО 2028 ГОДА.
 ГЛАВА 1. СУЩЕСТВУЮЩЕЕ СОСТОЯНИЕ В СФЕРЕ ПРОИЗВОДСТВА, ПЕРЕДАЧИ И ПОТРЕБЛЕНИЯ ТЕПЛОЙ ЭНЕРГИИ ДЛЯ ЦЕЛЕЙ

ТЕПЛОСНАБЖЕНИЯ

№ п/п	Наименование
157	Стена здания - ул. Красных Маршалов, 3
158	Стена здания - ул. Красных Маршалов, 4
159	Стена здания - ул. Красных Маршалов, 5
160	Стена здания - ул. Красных Маршалов, 6
161	Стена здания - ул. Красных Маршалов, 7
162	Стена здания - ул. Красных Маршалов, 8
163	Стена здания - ул. Красных Маршалов, 8/1
164	Стена здания - ул. Красных Маршалов, 9
165	Стена здания - ул. Кутузова, 13
166	Стена здания - ул. Кутузова, 9
167	Стена здания - ул. Орджоникидзе, 13
168	Стена здания - ул. Орджоникидзе, 13/1
169	Стена здания - ул. Орджоникидзе, 16
170	Стена здания - ул. Орджоникидзе, 17
171	Стена здания - ул. Орджоникидзе, 18
172	Стена здания - ул. Орджоникидзе, 19
173	Стена здания - ул. Орджоникидзе, 20
174	Стена здания - ул. Орджоникидзе, 21
175	Стена здания - ул. Орджоникидзе, 22
176	Стена здания - ул. Орджоникидзе, 22/2
177	Стена здания - ул. Орджоникидзе, 23
178	Стена здания - ул. Орджоникидзе, 23/1
179	Стена здания - ул. Орджоникидзе, 26
180	Стена здания - ул. Орджоникидзе, 26/3
181	Стена здания - ул. Орджоникидзе, 5
182	Стена здания - ул. Орджоникидзе, 5/1
183	Стена здания - ул. Орджоникидзе, 7
184	Стена здания - ул. Орджоникидзе, 8
185	Стена здания - ул. Партизанская, 15
186	Стена здания - ул. Партизанская, 18
187	Стена здания - ул. Партизанская, 28
188	Стена здания - ул. Партизанская, 28/2
189	Стена здания - ул. Партизанская, 30
190	Стена здания - ул. Партизанская, 32
191	Стена здания - ул. Партизанская, 36
192	Стена здания - ул. Партизанская, 37
193	Стена здания - ул. Партизанская, 39
194	Стена здания - ул. Партизанская, 43
195	Стена здания - ул. Партизанская, 43/1
196	Стена здания - ул. Партизанская, 46
197	Стена здания - ул. Партизанская, 48
198	Стена здания - ул. Пушкинская, 1

ТЕПЛОСНАБЖЕНИЯ

№ п/п	Наименование
199	Стена здания - ул. Пушкинская, 12
200	Стена здания - ул. Пушкинская, 3
201	Стена здания - ул. Пушкинская, 5
202	Стена здания - ул. Пушкинская, 9
203	Стена здания - ул. Репина, 17
204	Стена здания - ул. Репина, 20
205	Стена здания - ул. Репина, 21
206	Стена здания - ул. Репина, 24
207	Стена здания - ул. Тельмана, 1
208	Стена здания - ул. Тельмана, 2
209	Стена здания - ул. Тельмана, 3
210	Стена здания - ул. Тельмана, 5
211	Стена здания - ул. Тельмана, 7
212	Стена здания - ул. Титова, 25
213	Стена здания - ул. Ударников, 11
214	Стена здания - ул. Ударников, 26
215	стена здания - ул. Химиков, 4
216	Стена здания - ул. Целлюлозная, 10
217	Стена здания - ул. Целлюлозная, 10/1
218	Стена здания - ул. Целлюлозная, 12
219	Стена здания - ул. Целлюлозная, 13
220	Стена здания - ул. Целлюлозная, 14/1
221	Стена здания - ул. Целлюлозная, 15
222	Стена здания - ул. Целлюлозная, 23
223	Стена здания - ул. Целлюлозная, 23/1
224	Стена здания - ул. Целлюлозная, 25
225	Стена здания - ул. Целлюлозная, 27
226	Стена здания - ул.Добролюбова,21
227	Стена здания - ул.Индустриальная,13
228	Стена здания - ул.Кировская,10,к.1
229	Стена здания - ул.Кировская,27
230	Стена здания - ул.Кировская,8
231	Стена здания - ул. Кольская,23
232	Стена здания - ул. Кр. Маршалов,21
233	Стена здания - ул.Малиновского,4,корп.1
234	Стена здания - ул.Малиновского,4,школа 51
235	Стена здания - ул.Малиновского,6,корп.1
236	Стена здания - ул.Мусинского,19,стр.1,питьев.насосн.ст.
237	Стена здания - ул.Партизанкая,49,а д/с
238	Стена здания - ул.Партизанская,2,учебн.корпус
239	Узел теплотрассы УТ-3УТ1-22/5
240	Стена здания - ул.Партизанская,35,бассейн

ТЕПЛОСНАБЖЕНИЯ

№ п/п	Наименование
241	Стена здания - ул.Партизанская,35,здание
242	Стена здания - ул.Пушкинская,6,школа 51 с бассейном
243	Стена здания - ул.Химиков,2,адм.зд.
244	Стена здания - ул.Химиков,4 трибуна
245	Стена здания - ул.Химиков,4,спортзал
246	Стена здания - Химиков, 11
247	Стена здания - Химиков, 13
248	Стена здания - Химиков, 15
249	Стена здания - Химиков, 17
250	Стена здания - Химиков, 17
251	Стена здания - Химиков, 23
252	Стена здания - Целлюлозная, 14
253	Стена здания - Целлюлозная, 20
254	Стена здания - Целлюлозная, 22
255	Стена здания - Ильича, 37 к.2
256	Стена тепловой камеры - ТК -2УТ1-4а
257	Стена тепловой камеры - ТК-2УТ2-13а
258	Тепловая камера - 3УТ1-25/1
259	Узел теплотрассы - ТП-6-3
260	Узел теплотрассы УТ - 145
261	Узел теплотрассы УТ - 3УТ1-37/5
262	Узел теплотрассы - ТП-5-6
263	Узел теплотрассы - УТ - 2УТ2-13а (теплотрасса Кольская,20)
264	Место врезки в транзитную теплотрассу в здании по ул. Ильича, 39/1
265	Узел теплотрассы 3УТ1-2/11а
266	Узел теплотрассы - УТ-3УТ1-12/20а
267	Узел теплотрассы - 2УТ1-1а
268	Узел теплотрассы УТ - 107
269	Узел теплотрассы УТ - 169
270	Узел теплотрассы УТ - 209
271	Место врезки в транзитную теплотрассу в здании по ул. Мусинского,23
272	Место врезки в транзитную теплотрассу в здании по ул. Орджоникидзе, 3
273	Узел теплотрассы - УТ -35
274	Узел теплотрассы - УТ -3УТ1-1
275	Узел теплотрассы УТ - 121
276	Узел теплотрассы -УТ - 136
277	Узел теплотрассы УТ - 200
278	Узел теплотрассы -УТ - 281-1
279	Узел теплотрассы -УТ - 2УТ1-10а (отопление)
280	Узел теплотрассы -УТ - 2УТ1-25/3
281	Узел теплотрассы -УТ - 2УТ1-26а
282	Узел теплотрассы -УТ - 2УТ1-7/1

ТЕПЛОСНАБЖЕНИЯ

№ п/п	Наименование
283	Узел теплотрассы -УТ - 2УТ2-10
284	Узел теплотрассы -УТ - 2УТ2-13/1
285	Узел теплотрассы -УТ - 2УТ2-14/2
286	Узел теплотрассы -УТ - 2УТ2-14/2-1л-4
287	Узел теплотрассы -УТ - 2УТ2-15
288	Узел теплотрассы -УТ - 2УТ2-16
289	Узел теплотрассы -УТ - 2УТ2-17
290	Узел теплотрассы -УТ - 2УТ2-18
291	Узел теплотрассы -УТ - 2УТ2-19
292	Узел теплотрассы -УТ - 2УТ2-19/1
293	Узел теплотрассы -УТ - 2УТ2-19/3
294	Узел теплотрассы -УТ - 2УТ2-2
295	Узел теплотрассы -УТ - 2УТ2-20
296	Узел теплотрассы -УТ - 2УТ2-21
297	Узел теплотрассы -УТ - 2УТ2-22
298	Узел теплотрассы -УТ - 2УТ2-23а
299	Узел теплотрассы -УТ - 2УТ2-3/6
300	Узел теплотрассы -УТ - 2УТ2-4/2-1
301	Узел теплотрассы -УТ - 2УТ2-4/3
302	Узел теплотрассы -УТ - 2УТ2-6
303	Узел теплотрассы -УТ - 2УТ2-8
304	Узел теплотрассы -УТ - 2УТ2-9
305	Узел теплотрассы -УТ - 304
306	Узел теплотрассы -УТ - 310
307	Узел теплотрассы -УТ - 36
308	Узел теплотрассы -УТ - 39
309	Узел теплотрассы -УТ - 3УТ1-19
310	Узел теплотрассы -УТ - 3УТ1-22/1
311	Узел теплотрассы -УТ - 3УТ1-25/5
312	Узел теплотрассы -УТ - 3УТ1-25/6-1
313	Узел теплотрассы -УТ - 3УТ1-31-а
314	Узел теплотрассы -УТ - 3УТ1-33/2
315	Узел теплотрассы -УТ - 3УТ1-33/3
316	Узел теплотрассы -УТ - 3УТ1-36-4
317	Узел теплотрассы -УТ - 3УТ1-37/2
318	Узел теплотрассы -УТ - 3УТ1-41
319	Узел теплотрассы -УТ - 3УТ1-41а
320	Узел теплотрассы -УТ - 3УТ1-43
321	Узел теплотрассы -УТ - 3УТ1-44
322	Узел теплотрассы -УТ - 3УТ1-45
323	Узел теплотрассы -УТ - 3УТ1-46
324	Узел теплотрассы -УТ - 3УТ1-47

ТЕПЛОСНАБЖЕНИЯ

№ п/п	Наименование
325	Узел теплотрассы -УТ - 3УТ1-48
326	Узел теплотрассы -УТ - 3УТ1-49
327	Узел теплотрассы -УТ - 3УТ1-50
328	Узел теплотрассы -УТ - 3УТ1-51
329	Узел теплотрассы -УТ - 3УТ1-52
330	Узел теплотрассы -УТ - 54
331	Узел теплотрассы -УТ - 66
332	Узел теплотрассы -УТ - 68
333	Узел теплотрассы -УТ - 69
334	Узел теплотрассы -УТ - 93
335	Узел теплотрассы -УТ - 95
336	Узел теплотрассы УТ -205
337	Узел теплотрассы - УТ 126 (в подвале здания по ул. Ильича, 39/2)
338	Узел теплотрассы - УТ 207

ТЕПЛОСНАБЖЕНИЯ

Таблица 1.4. Перечень точек приема и передачи тепловой энергии ОАО «ТГК-2» по договору оказания услуг по передаче тепловой энергии в горячей воде с ООО «Реал-Сервис»

№ п/п	Наименование
Перечень точек приема тепловой энергии	
1	Узел теплотрассы уз.1а-5-6 в подвале здания по ул. Первомайская, 8
2	Наружная проекция стенки тепловой камеры 2УТ2-3/7
3	Место врезки в ТК-23-9п-2а
4	Наружная проекция стены здания по ул. Р. Люксембург, 21
5	Наружная проекция стены секции здания по пр. Обводный канал, 72
6	Узел теплотрассы уз.20а-14-7л-6 в подвале здания по пр. Троицкий, 64
7	Тепловая камера ТК-15-9л-5
8	Узел теплотрассы уз.55-15-3п-6 в подвале здания по ул. Воронина,45
9	Наружная проекция стены здания по пр. Ленинградский, 354
10	Наружная проекция стены здания по ул. Тимме, д. 18 к. 3
11	Узел теплотрассы Уз.1а-5-10 в подвале здания по ул. Первомайская, 6
12	Место врезки ТК-55-6-4а-21
13	Наружная проекция стенки тепловой камеры ТК-23-6л-9-7
14	Узел теплотрассы уз. С-20-1-5-4 в подвале здания по ул. Кр.Партизан,17,к.2
15	Узел теплотрассы КП-4-9 пристройка к зданию по ул. Ярославская,16
16	Место врезки в теплотрассу ОАО "ТГК-2" от тепловой камеры ТК-С-20-12
17	Наружная проекция стены здания по ул. Республиканская, 13
18	Наружная проекция стены здания по ул. Выучейского, 57, к.1
Перечень точек передачи тепловой энергии	
1	Наружная проекция стены здания по ул. Первомайская, 14
2	Место врезки на здание ул. Ильича,41,корп.1,уч. типография
3	Место врезки на здание ул. Ильича,41,корп.3,общезитие 3
4	Наружная проекция стенки тепловой камеры ТК-23-9п-2-4
5	Узел теплотрассы Уз. -20а-3-8 в здании по ул. Р. Люксембург, 21
6	Узел теплотрассы Уз. 12-2-2л-7 в здании по пр. Обводный канал, 72
7	Узел теплотрассы уз.20а-14-7л-7 в подвале здания по пр. Троицкий, 64
8	Наружная проекция стенки тепловой камеры ТК-15-9л-6
9	Наружная проекция стенки тепловой камеры ТК-15-9л-7
10	Наружная проекция стены здания по ул. Воронина, 45
11	Наружная проекция стены здания по пр. Ленинградский, 354
12	Узел теплотрассы уз. 55-19-13п-7 в подвале здания по пр. Ленинградский, 354 (пристройка)
13	Узел теплотрассы уз. 50-3п-4 в подвале здания по ул. Тимме, д. 18 к. 3
14	Наружная проекция стены здания по ул. Первомайская, 8 к.1
15	Наружная проекция стены здания по ул. Кр.Звезды,3
16	Стена здания ул. Урицкого, д. 10, корп. 3
17	Наружная проекция стены здания по ул. Кр. Партизан,17,к.2, стр.2
18	Наружная проекция стены здания по ул. Ярославская, д. 18
19	Стена здания по пр. Никольский, д. 150
20	Наружная проекция стены здания по ул. Республиканская, 13
21	Узел теплотрассы уз.229 кв-7 в подвале здания по ул. Выучейского, 57, к.1

Таблица 1.5. Тепловые сети ООО «Реал-Сервис»

№ п/п	Наименование и местонахождение объекта в г. Архангельске	Протяженность, м
1	Тепловая сеть ул. Первомайская, д. 14	40
2	Теплотрасса от 2УТ2-3/7 возле здания по адресу: ул. Ильича, д.39 до теплового узла здания по адресу: ул. Ильича, д.41, корп.2 (включая узел учета тепловой энергии)	181,2
3	Теплотрасса от ТК-55-23-9-1-1 до дома по адресу: ул. Траловая, д.7 (высокая сторона)	69
4	Теплотрасса от ТК-23-9п-2а до ТК-23-9п-2-4 в районе дома по адресу: ул. Северодвинская, д. 13, корп.1	8
5	Теплотрасса от стены жилого дома по адресу: ул. Р. Люксембург, д.21 до ТК-20а-3-8 (труба теплоснабжения, проходящая по подвалу)	42,4
6	Теплотрасса от стены здания (секции) по адресу: пр. Обводный канал, д.72 до уз. 12-2-2л-7 (труба теплоснабжения, проходящая по подвалу)	25
7	Теплотрасса от ТК-20а-14-7л-6 до ТК-20а-14-7л-7 в подвале здания по адресу: пр. Троицкий, д.64 (труба теплоснабжения, проходящая по подвалу)	35
8	Теплотрасса от ТК-15-9л-5 до ТК-15-9л-7 в районе здания по адресу: ул. Попова, д.2	70
9	Теплотрасса от ТК-55-15-3п-6 до стены дома по адресу: ул. Воронина, д.45 (труба теплоснабжения, проходящая по подвалу)	75
10	Теплотрасса от стены дома по адресу: пр. Ленинградский, д.354 до ТК-55-19-13п-7 (труба теплоснабжения, проходящая по подвалу)	10
11	Теплотрасса от ТК-55-19-16-2-1 до стены дома по адресу: пр. Ленинградский, д. 391	339,2
12	Теплотрасса, проходящая по подвалу жилого дома № 18, корп.3 по ул. Тимме (труба теплоснабжения)	37
13	Тепловая сеть ул. Первомайская, д.8, корп.1	58
14	Теплотрасса к зданию учебно-производственных мастерских по адресу: г. Архангельск, ул. Суворова, д.2, корп. 1	70x2
15	Тепловая сеть от места врезки в ТК-55-6-4а-21 до наружной проекции здания по адресу: г. Архангельск, ул. Красной Звезды, д.3	275
16	Тепловая сеть от ТК-23-6л-9-7 до наружной стены проекции здания по адресу: г. Архангельск, ул. Урицкого, д. 10, корп.3	20
17	Тепловая сеть от места врезки (уз. С-20-1-5-4) в техподполье здания по адресу: г. Архангельск, ул. Красных партизан, д. 17, корп.2, до наружной проекции здания по адресу: г. Архангельск, ул. Красных партизан, д. 17, корп.2, стр.2	40

18	Теплотрасса от наружной проекции ТК КП-4-9 до наружной проекции жилого дома по адресу: г. Архангельск, ул. Ярославская, д. 18	49,5
19	Участок теплотрассы до теплового пункта дома № 150 по пр. Никольскому	28
20	Сеть ГВС к жилому дому № 13 по ул. Республиканской	55

1.4. Описание зон действия локальных источников тепловой энергии

На территории города Архангельска действуют локальные котельные, осуществляющие теплоснабжение соответствующих предприятий и организаций, а также объектов общественного и жилищного фонда.

Данные котельные эксплуатируются следующими предприятиями: ООО «ТЭПАК», ОАО «ГУ ЖКХ», ООО «Архбиоэнерго», ОАО «АрхоблЭнерго», ООО «Мегаполис», ООО «Архангельский ДОК №1», ООО «Газпром теплоэнерго Архангельск».

Суммарная тепловая нагрузка потребителей, расположенных в зонах действия локальных котельных, составляет 140 Гкал/ч(при среднечасовой величине нагрузки ГВС).

1.5. Описание зон действия индивидуального теплоснабжения

В городе Архангельске зоны действия индивидуального теплоснабжения сформированы в исторически сложившихся на территории города микрорайонах с индивидуальной и коллективной малоэтажной жилой застройкой. Такие здания (одно-, двухэтажные, в большей части - деревянные), как правило, не присоединены к системам централизованного теплоснабжения. Для теплоснабжения жителей таких районов используется индивидуальное печное отопление, либо индивидуальные электродотлы.

2. ИСТОЧНИКИ ТЕПЛОЙ ЭНЕРГИИ

2.1. Общие положения

Теплоснабжение потребителей города осуществляется от четырех групп энергоисточников:

- Источники комбинированной выработки тепловой энергии и электроэнергии - теплоэлектроцентраль (ТЭЦ) ОАО «ТГК-2» (Архангельская ТЭЦ);

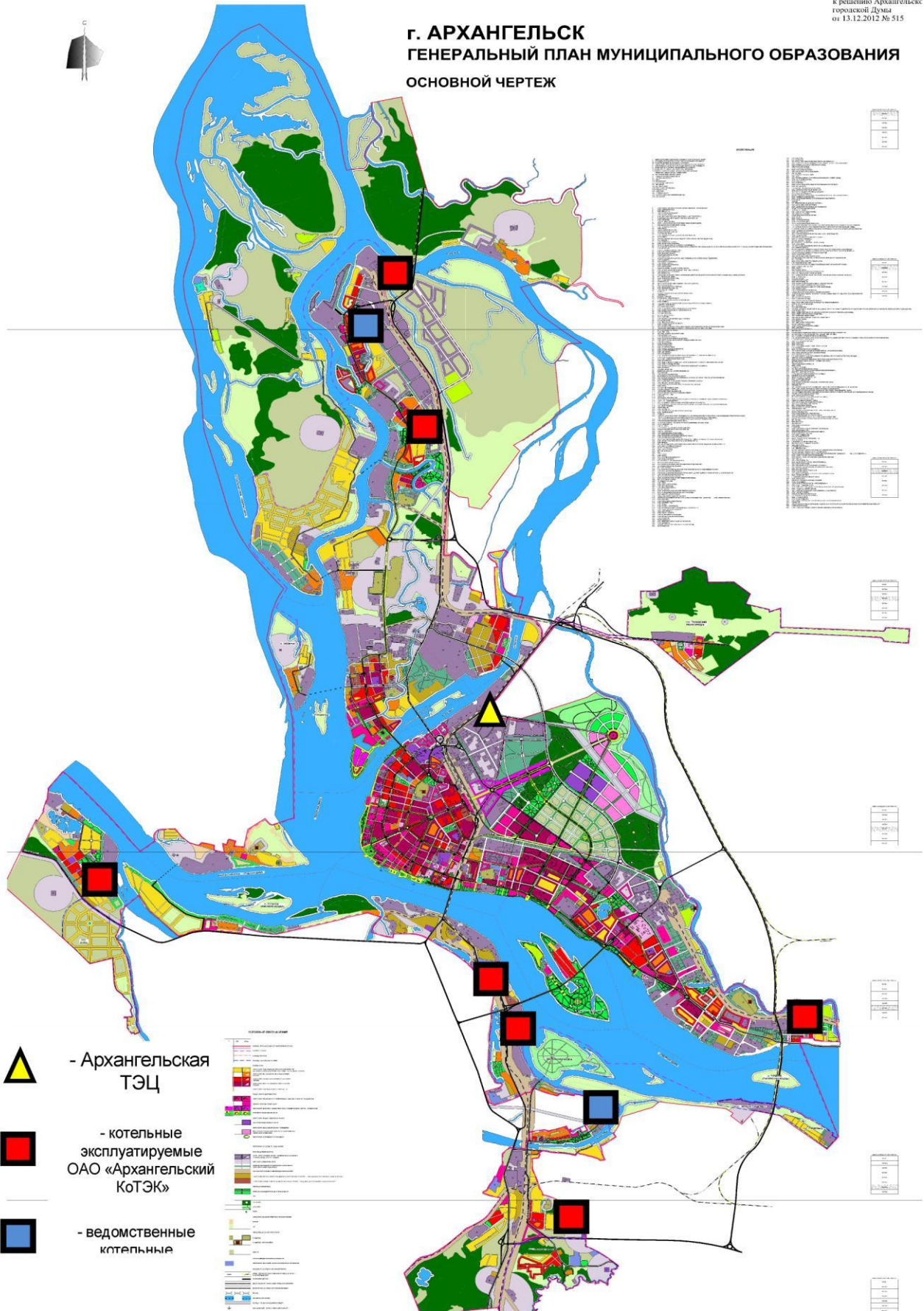
- Источники выработки тепловой энергии - 2 котельные ОАО «ТГК-2»;
- Источники выработки тепловой энергии - 39 котельных, эксплуатируемые ОАО «АрхоблЭнерго».

-Источники выработки тепловой энергии котельными, расположенными на территории промышленных предприятий г. Архангельска, которые, в основном используются для обеспечения потребностей в тепловой энергии собственные нужды, а также осуществляют отпуск тепловой энергии сторонним потребителям.

Основные энергоисточники (ТЭЦ и котельные мощностью более 20 Гкал/ч) г. Архангельска, участвующие в системе теплоснабжения города, представлены на рисунке 2.1.

Общая установленная тепловая мощность источников города Архангельска, обеспечивающая балансы покрытия присоединенной тепловой нагрузки, на конец 2015 года составила 1740,5 Гкал/ч.

Вклады в общую тепловую мощность города групп источников, представленные на рисунке 2.2, составляют:



Архангельская ТЭЦ – 78,7 %;

Котельные города – 21,3 %.

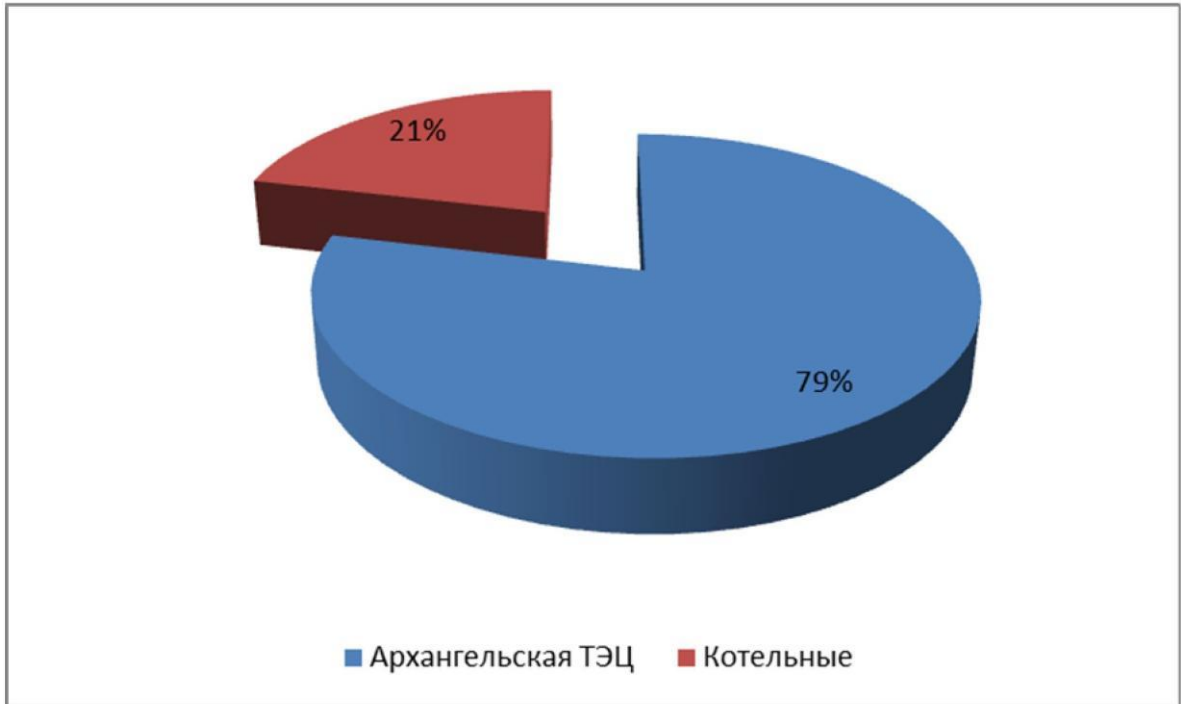


Рисунок 2.2 - Вклад в общую тепловую мощность групп источников г. Архангельска

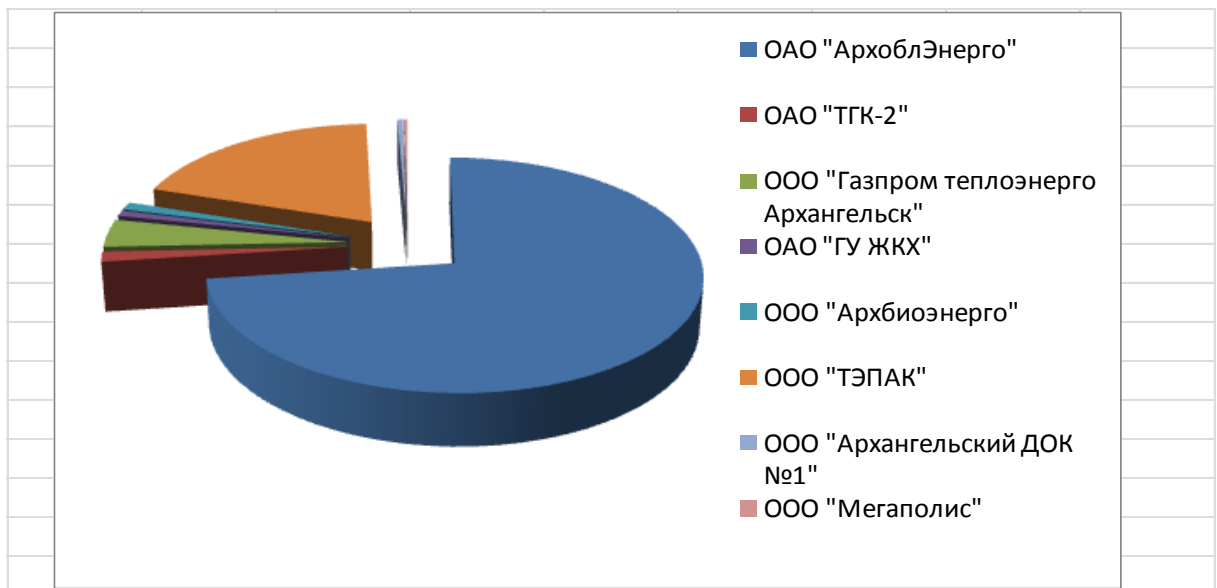


Рисунок 2.3 - Формирование тепловой мощности источников группы котельные

2.2. Источники комбинированной выработки тепла и электроэнергии - ТЭЦ г. Архангельска

2.2.1. Состав и технические характеристики основного оборудования (структура основного оборудования)

Комбинированная выработка тепловой и электрической энергии в Архангельской ТЭЦ расположена на берегу реки Кузнечиха в северной части Октябрьского округа, обеспечивает отопление и горячее водоснабжение Октябрьского, Ломоносовского, Соломбальского, Майская горка, Варавино-Фактория округов, предприятий, расположенных в зоне охвата, и собственные нужды ТЭЦ, работает по диспетчерскому графику.

На станции установлено 6 энергетических котлов на давление 14,0 МПа и 6 турбоустановок на давление свежего пара 13,0 МПа. Для покрытия пиковых тепловых нагрузок на станции установлено 3 водогрейных котла. Технические характеристики основного оборудования Архангельской ТЭЦ представлены в таблицах 2.1-2.3.

Таблица 2.1 - Основные технические характеристики турбоагрегатов Архангельской ТЭЦ на конец 2012 года

Турбоагрегат	Ст. №	Завод изготовитель	Дата ввода	Установленная электрическая мощность, МВт	Установленная тепловая мощность - всего, Гкал/час	Давление свежего пара, кгс/см ²	Температура свежего пара, град. С
ПТ-60-130/13	1	ЛМЗ	1970	60	139	130	545
ПТ-60-130/13	2	ЛМЗ	1971	60	139	130	545
Т-50/60-130	3	УТМЗ	1971	55	95	130	545
Т-50/60-130	4	УТМЗ	1972	55	95	130	545
Т-100/120-130-3	5	УТМЗ	1975	110	175	130	545
ТР-110-130	6	УТМЗ	1979	110	185	130	545
Итого:				450	828	-	-

Таблица 2.2 - Основные технические характеристики энергетических котлов Архангельской ТЭЦ на конец 2012 года

Марка котла	Ст. №	Завод изготовитель	Дата ввода	Производительность, т/ч	Давление кгс/см	Температура свежего пара, °С	Основное топливо	Резервное топливо
ТГМ-84"Б"	1	Таганрогский котельный завод	1970	420	140	550	газ	мазут
ТГМ-84"Б"	2	Таганрогский котельный завод	1971	420	140	550	газ	мазут
ТГМ-84"Б"	3	Таганрогский котельный завод	1971	420	140	550	газ	мазут
ТГМ-84"Б"	4	Таганрогский котельный завод	1972	420	140	550	газ	мазут
ТГМ-84"Б"	5	Таганрогский котельный завод	1975	420	140	550	газ	мазут
ТГМ-84"Б"	6	Таганрогский котельный завод	1979	420	140	550	газ	мазут

Таблица 2.3 - Основные технические характеристики водогрейных (пиковых) котлов Архангельской ТЭЦ на конец 2012 года

Марка котла	Ст. №	Завод изготовитель	Дата ввода	Установленная мощность, Г кал/ч	Основное топливо	Резервное топливо
КВГМ-180-150-2	1	Сибэнергомаш	1981	180	газ	мазут
КВГМ-180-150-2	2	Сибэнергомаш	1983	180	мазут	-
КВГМ-180-150-2	3	Сибэнергомаш	1986	180	мазут	-
Итого:				540	-	-

В г. Архангельске существуют две ТЭЦ, построенные на территории крупных промышленных предприятий и осуществляющие производство тепловой и электрической энергии в режиме комбинированной выработки на производственные нужды.

ТЭЦ ОАО «Соломбальский ЦБК» находится на территории крупного Целлюлозно-бумажного комбината, оборудована 5-ю энергодотлами 3-мя СРК, общей производительностью по воде 460 Гкал/ч, 4 турбоагрегата, общей установленной мощностью 36 МВт. Работа данного источника направлена только на нужды предприятия без осуществления отпуска тепловой энергии сторонним потребителям. Характеристики основного оборудования приведены в таблицах ниже. В настоящее время предприятие не функционирует.

Таблица 2.4 - Основные технические характеристики турбоагрегатов ТЭЦ ОАО «Соломбальский ЦБК» на конец 2012 года

Турбоагрегат	Ст. №	Завод изготовитель	Дата ввода	Установленная электрическая мощность, МВт	Величина производственного отбора, т/ч	Давление свежего пара, кгс/см ²	Температура свежего пара, град. С
ПР-6-35/15/5	1	КТЗ	1976	6	35	35	435
ПР-6-35/15/5	2	КТЗ	1973	6	35	35	435
Р-12-35/5	3	КТЗ	1967	12	-	35	435
ПГ-12-35/10М	4	КТЗ	1969	12	50	35	435
Итого:				36	120	-	-

Таблица 2.5 - Основные технические характеристики энергетических котлов ТЭЦ ОАО «Соломбальский ЦБК» на конец 2012 года

Марка котла	Ст. №	Завод изготовитель	Дата ввода	Производительность, т/ч	Давление, кгс/см ²	Температура свежего пара, С	Основное топливо	Резервное топливо
ЦКТИ НЗЛ 40-32-2	1	Невский им. Ленина	1965	45	33	410	опилки	-
ЦКТИ НЗЛ 40-32-2	2	Невский им. Ленина	1965	45	33	410	уголь	-
ЦКТИ НЗЛ 40-32-2"	3	Невский им. Ленина	1965	45	33	410	уголь	-
КМ-75-40	4	Барнаульский СБКЗ	1967	100	40	440	мазут	-
90-40 с КС	5	БКЗ	1967	100	40	440	КДО	-

ТЭЦ ЗАО Архангельского завода технических спиртов оборудована котлами К-35-40 и ТП-357, общей производительностью на производственные нужды -30 Гкал/ч, топливо – мазут. На сегодняшний день не функционирует.

Подробный состав и технические характеристики основного оборудования Архангельской ТЭЦ и ТЭЦ ОАО «Соломбальский ЦБК» представлены в Приложении 1 «Энергоисточники города» Главы 1 Обосновывающих материалов к схеме теплоснабжения.

2.2.2. Установленная тепловая мощность теплофикационного оборудования и теплофикационной установки. Установленная электрическая мощность

Установленная электрическая мощность Архангельской ТЭЦ - 450 МВт, тепловая мощность - 1368 Гкал/ч, в т. ч. 828 Гкал/ч - установленная тепловая мощность турбоагрегатов.

Данные об установленной, располагаемой и рабочей электрической мощности на конец 2011 года представлены в таблице 2.9.

Таблица 2.6 - Установленная, располагаемая и рабочая электрические мощности в 2011 г.

Наименование источника	Установленная мощность, МВт	Располагаемая мощность, МВт	Средняя рабочая мощность, МВт
Архангельская ТЭЦ	450	450	385,5

Динамика ввода установленных электрических мощностей работающих на высоком давлении свежего пара Архангельской ТЭЦ представлена на рисунке 2.4.

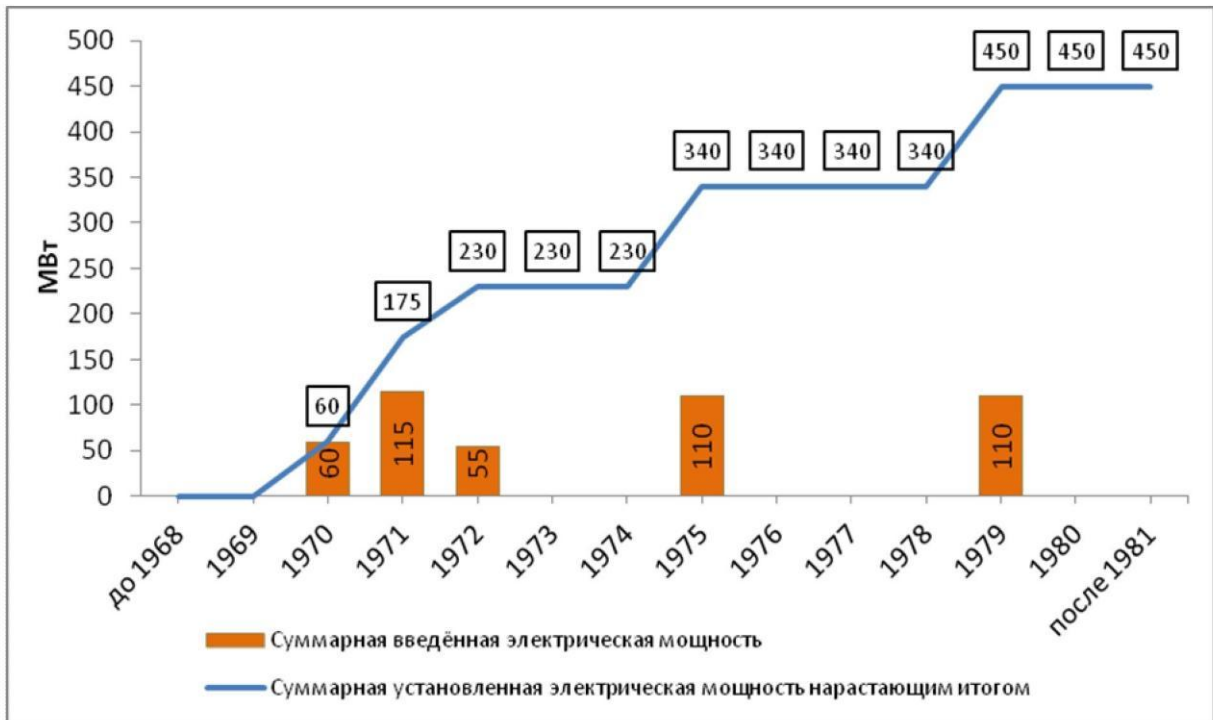


Рисунок 2.4 - Изменение установленной электрической мощности Архангельской ТЭЦ

Анализ рисунка показывает, что в период с 1970 г. по 1979 г. осуществлялся ввод мощностей Архангельской ТЭЦ на базе турбоагрегатов с начальными параметрами 130 ата. В период с 1980 г. по 2013 г. рост электрических мощностей не наблюдается. С 1970 г. по 1972 г. было введено 4 турбоагрегата общей мощностью 230 МВт: 2 турбоагрегата ПТ-60-130/13 мощностью по 60 МВт и 2 турбоагрегата Т-50/60-130 по 55 МВт. Последующий ввод мощностей проводился в 1975 г., турбоагрегат Т-100/10-130-3 мощностью 110 МВт, и в 1979 г., ТР-110-130 мощностью 110 МВт, после чего рост электрических мощностей на Архангельской ТЭЦ закончился.

Показатели установленной, располагаемой и средней рабочей электрической мощности Архангельской ТЭЦ в период 2009-2011 гг. представлено на рисунке 2.5.

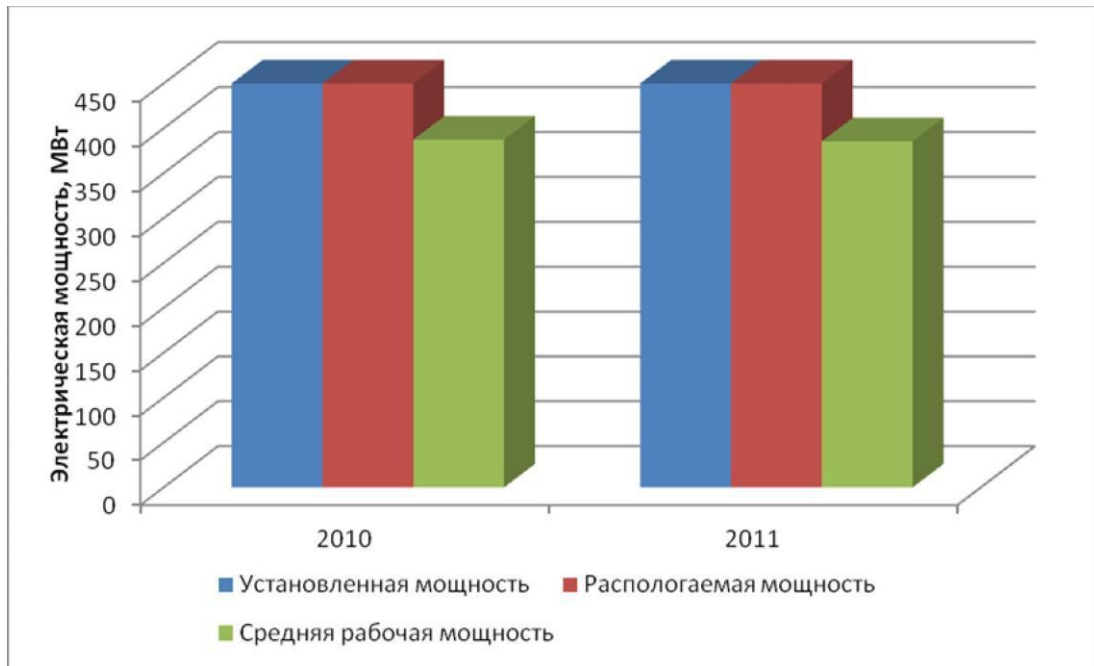


Рисунок 2.5 - Установленная, располагаемая и средняя рабочая электрическая мощность Архангельской ТЭС в период 2010-2011 гг.

Из приведенных выше рисунков видно, что средняя рабочая электрическая мощность по Архангельской ТЭС не значительно ниже установленной и располагаемой мощности и варьирует на уровне 86% от номинальных показателей источника. Рассматриваемая станция работают строго по электрическому графику нагрузки, задаваемому диспетчером. Только в том случае, когда заданный диспетчером график электрической мощности не позволяет обеспечить требуемый отпуск тепла внешним потребителям, от Архангельского филиала ОАО «ТГК-2» поступает заявка диспетчеру на увеличение электрической мощности. При этом необходимо отметить стабильность показателя средней рабочей мощности Архангельской ТЭС за рассматриваемый период.

Динамика ввода установленных тепловых мощностей Архангельской ТЭС представлена на рисунке 2.6.

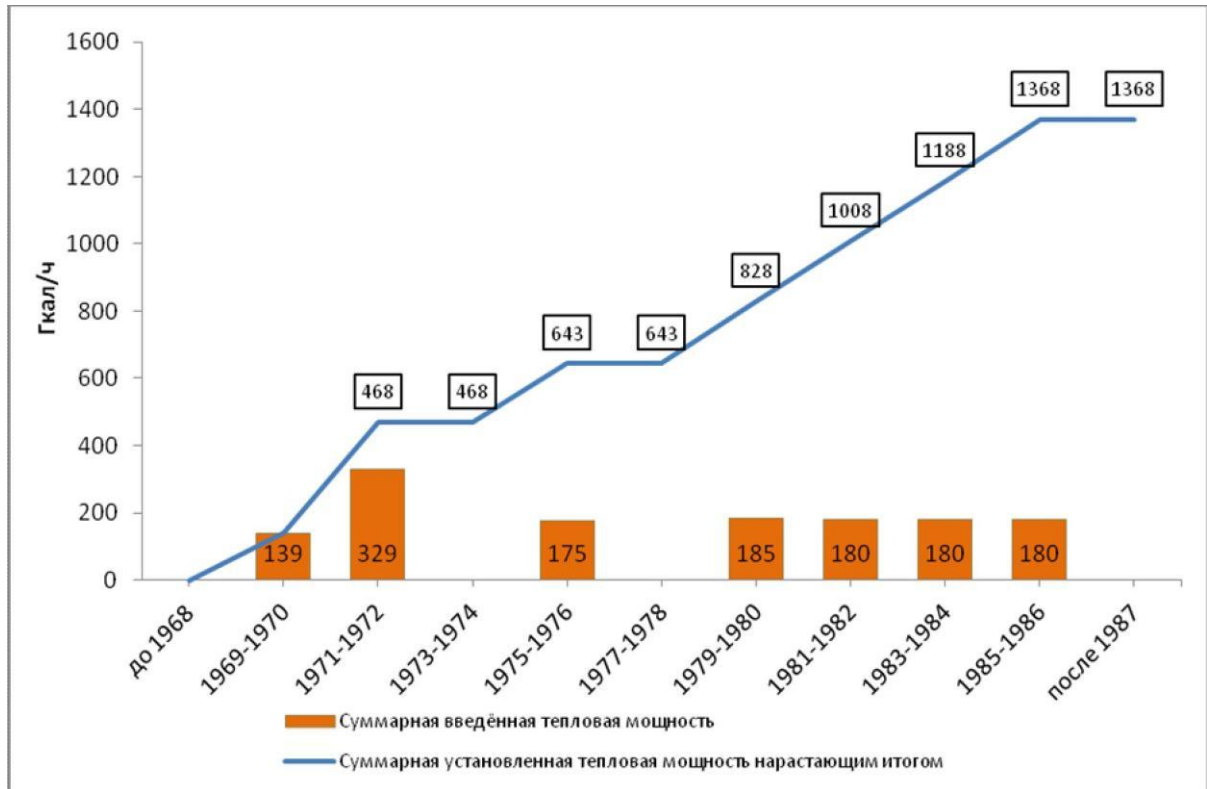


Рисунок 2.6 - Установленная, располагаемая и средняя рабочая электрическая мощность Архангельской ТЭЦ в период 2010-2011 гг.

Динамика ввода тепловых мощностей Архангельской ТЭЦ коррелируется с динамикой ввода электрических мощностей с 1970 г. по 1979 г. Однако, для покрытия пиковых нагрузок тепловой мощности на Архангельской ТЭЦ в период с 1981 г. по 1986 г. были введены три водогрейных котла КВГМ-180-150-2, мощностью по 180 Гкал/ч каждый, что привело к увеличению установленной тепловой мощности станции.

Установленная тепловая мощность Архангельской ТЭЦ за период с 1987 г. по 2013 г. оставалась неизменной.

Наличие ограничений тепловой мощности и значения располагаемой тепловой мощности. Величина потребления тепловой мощности на собственные нужды и значение тепловой мощности нетто

На Архангельских ТЭЦ не имеется ограничения установленной тепловой мощности на основное оборудование.

Данные об установленной тепловой мощности, ограничениях мощности и располагаемой тепловой мощности по агрегатам на конец 2012 г. представлены в таблице 2.10

Таблица 2.7 - Ограничения установленной тепловой мощности на Архангельской ТЭЦ на конец 2012 г.

Наименование источника/агрегата	Ст. №	Установленная мощность, Г кал/ч	Ограничения установленной мощности, Г кал/ч	Причина возникновения ограничений тепловой мощности	Располагаемая мощность, Г кал/ч
Архангельская ТЭЦ		1368	0		1368
<i>турбоагрегаты</i>		828	0		828
ПТ-60-130/13	1	139	0		139
ПТ-60-130/13	2	139	0		139
Т-50/60-130	3	95	0		95
Т-50/60-130	4	95	0		95
Т-100/120-130-3	5	175	0		175
ТР-110-130	6	185	0		185
Водогрейные (пиковые) котлоагрегаты		540	0		540
КВГМ-180-150-2	1	180	0		180
КВГМ-180-150-2	2	180	0		180
КВГМ-180-150-2	3	180	0		180
Паровые котлоагрегаты*		1500			1500
ТГМ-84"Б"	1	250	0		250
ТГМ-84"Б"	2	250	0		250
ТГМ-84"Б"	3	250	0		250
ТГМ-84"Б"	4	250	0		250
ТГМ-84"Б"	5	250	0		250
ТГМ-84"Б"	6	250	0		250

* - информация о паровых котлоагрегатах указана справочно и не влияет на общие показатели ТЭЦ

Для определения тепловой мощности Архангельских ТЭЦ нетто, в качестве потребления тепловой мощности на собственные нужды были приняты фактические данные по часовому расходу тепловой энергии на собственные нужды в час максимальной тепловой нагрузки на коллекторах станций в 2010 г. Выбор данных значений обоснован тем, что указанные фактические часовые затраты тепла на собственные нужды наблюдались при температурах наружного воздуха близким к расчетным, а баланс располагаемой тепловой мощности и присоединенной фактической тепловой нагрузки составляет для расчетной температуры наружного воздуха. Для Архангельской ТЭЦ часовой расход тепловой энергии на

собственные нужды в час максимальной тепловой нагрузки составил 78 Гкал/ч.

Данные об установленной тепловой мощности, ограничениях тепловой мощности, располагаемой тепловой мощности, величине потребления тепловой мощности на собственные нужды и значении тепловой мощности нетто на конец 2012 года представлены в таблице 2.11.

Таблица 2.8 - Установленная, располагаемая тепловая мощность, ограничения тепловой мощности, потребление тепловой мощности на собственные нужды, тепловая мощность нетто Архангельской ТЭЦ на конец 2012 г.

Наименование источника	Установленная мощность, Г кал/ч			Ограничения установленной тепловой мощности, Гкал/ч	Располагаемая тепловая мощность, Гкал/ч	Расчетное потребление тепловой мощности на собственные нужды, Г кал/ч	Тепловая мощность нетто, Гкал
	турбоагрегатов	пиковая	всего				
Архангельская ТЭЦ	828,0	540,0	1368,0		1368,0	78	1290

Таким образом, все оборудование Архангельской ТЭЦ работает в соответствии с проектной документацией и не имеет ограничений по установленной мощности.

2.2.3. Год ввода в эксплуатацию, наработка с начала эксплуатации, остаточный ресурс (с учетом мероприятий по его продлению) и год достижения паркового (индивидуального) ресурса основного оборудования.

В таблице 2.12 представлены год ввода в эксплуатацию, наработка с начала эксплуатации и год достижения паркового (индивидуального) ресурса энергетических, пиковых котлов и турбоагрегатов Архангельской ТЭЦ.

ОБОСНОВЫВАЮЩИЕ МАТЕРИАЛЫ К СХЕМЕ ТЕПЛОСНАБЖЕНИЯ МО «ГОРОД АРХАНГЕЛЬСК» ДО 2028 ГОДА.
 ГЛАВА 1. СУЩЕСТВУЮЩЕЕ СОСТОЯНИЕ В СФЕРЕ ПРОИЗВОДСТВА, ПЕРЕДАЧИ И ПОТРЕБЛЕНИЯ ТЕПЛОЙ ЭНЕРГИИ ДЛЯ ЦЕЛЕЙ
 ТЕПЛОСНАБЖЕНИЯ

Таблица 2.9 - Год ввода в эксплуатацию, наработка и год достижения паркового ресурса основного оборудования Архангельской ТЭЦ на конец 2012 г.

Станционный номер	Тип модификация	Год ввода в эксплуатацию	Нормативный парковый ресурс, тыс. час	Год достижения паркового ресурса	Наработка с начала эксплуатации на 31.12.2009 / 31.12.2010, ч	Количество пусков с начала эксплуатации на 31.12.2009 / 31.12.2010
<i>Турбоагрегаты</i>						
1	ПТ-60-130/13	1970	220	2011 (продлен на 45 тыс. ч.)	212991.4 / 217142.4	277 / 282
2	ПТ-60-130/13	1971	220	2015	182875 / 188989	303 / 306
3	T-50/60-130	1971	220	2016	179685.5 / 184811.5	355 / 360
4	T-50/60-130	1972	220	2017	171384 / 177853	316 / 322
5	T-100/120-130-3	1975	220	2012	203049,5 / 210756,2	226 / 229
6	ТР-110-130	1979	220	2017	176651,8 / 182309,5	164 / 167
<i>Паровые котлы</i>						
1	ТГМ-84 "Б"	1970	300	2006		
2	ТГМ-84 "Б"	1971	300	2007		
3	ТГМ-84 "Б"	1971	300	2007		
4	ТГМ-84 "Б"	1972	300	2008		
5	ТГМ-84 "Б"	1975	300	2011		
6	ТГМ-84 "Б"	1979	300	2015		
<i>Водогрейные котлы</i>						
1	КВГМ-180-150-2	1981	140	1996		
2	КВГМ-180-150-2	1983	140	1998		
3	КВГМ-180-150-2	1986	140	2001		

2.2.4. Типы и станционные номера теплофикационных агрегатов, не прошедших конкурентный отбор мощности.

По итогам конкурентного отбора мощности на 2012 г. и 2013 г. Архангельская ТЭЦ входят в перечень генерирующих объектов - электростанций, отобранных по итогам конкурентного отбора мощности. Теплофикационные агрегаты, не прошедшие конкурентный отбор мощности на 2012 г. и 2013 г. на Архангельской ТЭЦ отсутствуют.

В соответствии с «Порядком учета технических характеристик (параметров) генерирующего оборудования в ходе приема заявок участников конкурентного отбора мощности, а также для определения результатов конкурсного отбора мощности» утвержденным Приказом Минэнерго России от 07.09.2010 № 430 приведенные ниже технические характеристики генерирующего оборудования учитываются как не соответствующие минимальным требованиям в ходе приема ценовых заявок на продажу мощности:

а) генерирующее оборудование с установленной мощностью 100 МВт и менее, относящееся к типам:

теплофикационные с производственным отбором пара;

теплофикационные с отопительным отбором пара;

теплофикационные с производственным и отопительным отборами пара;

теплофикационные с противодавлением, без регулируемого отбора пара;

теплофикационные с противодавлением и производственным отбором пара;

теплофикационные с противодавлением и с отопительным отбором пара, и участвовавшее в выработке электрической энергии менее 24 часов за календарный год, предшествующий дате проведения конкурентного отбора мощности, вследствие вывода в ремонт, консервацию либо в случае не выбора системным оператором в состав включенного генерирующего оборудования, при проведении долгосрочного конкурентного отбора мощности на 2011 год;

б) генерирующее оборудование, выработавшее двукратный первоначальный парковый ресурс, с давлением свежего пара 9 МПа и менее при проведении долгосрочного конкурентного отбора мощности:

на 2012 год при условии, что указанное оборудование введено в эксплуатацию ранее 1952 года;

на 2013 год при условии, что указанное оборудование введено в эксплуатацию ранее 1956 года;

на 2014 год при условии, что указанное оборудование введено в эксплуатацию ранее 1958 года;

на 2015 год и последующие годы при условии, что указанное оборудование введено в эксплуатацию ранее, чем за 55 лет до года, в отношении которого проводится конкурентный отбор мощности.

Таким образом, все турбоагрегаты Архангельской ТЭЦ соответствуют минимальным техническим требованиям на дату вступления в действие последнего ограничивающего ценза долгосрочного конкурентного отбора мощности (2015 год), т.к. имеют давление свежего пара 130 ата и введены после 1960 г. Однако, на протяжении действия Схемы теплоснабжения г. Архангельска для четырёх турбоагрегатов наступит срок эксплуатации 55 лет:

в 2025 году турбоагрегат № 1 - ПТ-60-130/13 (Ленинградский металлический завод), введённый в 1970 году;

в 2026 году турбоагрегаты № 2 и № 3 - ПТ-60-130/13 (Ленинградский металлический завод) и Т-50/60-130 (Уральский турбомоторный завод) соответственно, введённые в 1971 году;

в 2027 году турбоагрегаты № 4 - Т-50/60-130 (Уральский турбомоторный завод) соответственно, введённый в 1972 году.

2.2.5. Схемы выдачи тепловой мощности, структура теплофикационных установок

Схема выдачи тепловой мощности Архангельской ТЭЦ:

Тепловая энергия в горячей воде на нужды отопления, вентиляции и горячего водоснабжения отпускается по четырём, а также на собственные и хозяйственные нужды.

- вывод № 1 с диаметром головного участка Ду 800 мм идёт в направлении города и проходит через Октябрьский территориальный округ в Ломоносовский территориальный округ до микрорайона Варавино по пр. Обводной канал, пр. Московский до района 2-го лесозавода;

- вывод № 2 с диаметром головного участка Ду 1000 мм идёт в направлении города, в головном участке проходит до пр. Обводной Канал и пр. Дзержинского до ТК-55-1 (в ТК-55-1 Вывод № 1 и Вывод № 2 соединяются), от вывода №2 имеется ответвление диаметром 1000 мм до территориального округа Майская Горка и ПНС-1;
- вывод № 3 с диаметром головного участка Ду 500 мм обеспечивает тепловой энергией аэропорт «Талаги» и попутных потребителей;
- вывод диаметром головного участка Ду 600 мм обеспечивает тепловой энергией район Северного территориального округа. Данный трубопровод находится в эксплуатации ООО «Специализированный транспорт»

Схема присоединения абонентов по ГВС закрытая. Температурный график качественного регулирования отпуска тепловой энергии в сетевой воде $150^{\circ}\text{C} - 70^{\circ}\text{C}$ с температурной срезкой на $120^{\circ}\text{C} - 70^{\circ}\text{C}$. Пар внешним потребителям отпускается от производственных отборов турбин.

Отпуск тепла внешним потребителям в горячей воде осуществляется от основных бойлеров (ОБ) типа ПСВ-500, ПСГ-2300, ПСГ-1300, пиковых бойлеров (ПБ) типа ПСВ-500 и пиковых водогрейных котлов типа КВГС-180-150-2.

Обратная сетевая вода подогревается в основных бойлерах паром теплофикационных отборов от турбин ст. №№ 1-6. При необходимости сетевая вода после основных бойлеров догревается в пиковых бойлерах паром производственных отборов и в пиковых водогрейных котлах.

2.2.6. Регулирование отпуска тепловой энергии от ТЭЦ г.Архангельска

Основной задачей регулирования отпуска теплоты в системах теплоснабжения является поддержание заданной температуры воздуха в отапливаемых помещениях при изменяющихся в течение отопительного периода внешних климатических условий и заданной температуры горячей воды, поступающей в системы горячего водоснабжения, при изменяющемся в течение суток расходе этой воды.

Системы теплоснабжения г. Архангельска проектировались на центральное качественное регулирование отпуска тепловой энергии. Подключение потребителей тепла к тепловым сетям Архангельской ТЭЦ производилось через центральные тепловые пункты с зависимой схемой подключения систем отопления через элеваторы у потребителей и подогревом холодной воды на нужды горячего

водоснабжения. Проектный температурный график по зонам теплоснабжения от Архангельских ТЭЦ 150-70⁰С (с изломом на 70⁰ на нужды ГВС) был выбран во время развития систем централизованного теплоснабжения города в 70-х годах прошлого века и действует до настоящего времени с «верхней» и «нижней» срезкой.

На отопительный период 2016-2017 гг. утверждена верхняя срезка на 110⁰ при температуре наружного воздуха минус 19⁰С.

Излом температурного графика («нижняя срезка») на отопительный период 2012-2013 гг. утверждена при температуре прямой сетевой воды 70⁰С и температуре наружного воздуха 0⁰С, при этом температура горячей воды системы ГВС на выходе из ЦТП должна соответствовать 60⁰С.

Причиной введения «верхней срезки» температурного графика является то, что в 90-х годах жилищно-эксплуатационные управления массово снимали сопла элеваторов (или увеличивали их диаметр) и устанавливали заглушки на подмешивающую перемычку элеватора. Это привело к тому, что проектные значения температурных графиков в тепловой сети 150⁰-70⁰ и у потребителей после элеватора 95⁰-70⁰ выдержать было невозможно, перегретая сетевая вода без снижения температуры в элеваторах поступала в системы отопления здания.

В сложившейся ситуации на Архангельской ТЭЦ были введены «верхние» срезки температурного графика для приведения температуры теплоносителя у потребителей к нормативным значениям. Также причиной введения «верхней» срезки были ограничения температуры сетевой воды на выходе из водогрейных котлов в соответствии с требованиями ведения водно-химического режима. При наступлении срезки использовался количественный способ регулирования, с увеличением расходов теплоносителя от ТЭЦ более чем в 2 раза от расчетных значений.

В настоящее время со стороны руководства и персонала Архангельского филиала «ТГК №2» проводится планомерная работа с управляющими компаниями по восстановлению нормативной работы элеваторных узлов и внутридомовых систем отопления.

Таким образом, на данный момент от источников в тепловые сети теплоноситель с температурой выше 120⁰С не поступает. В этих условиях подача требуемого (расчетного) количества тепловой энергии потребителям в период «верхней» срезки возможна лишь за счет увеличения объемов циркуляции теплоносителя, увеличения поверхностей нагрева теплообменных аппаратов и

ТЕПЛОСНАБЖЕНИЯ

нагревательных приборов у потребителей. В настоящее время при сохранении тенденции восстановления нормативной работы элеваторов существенно ограничивается регулирование подачи тепловой энергии в период верхних «срезок» с помощью увеличения расхода теплоносителя, т.к. использование элеваторов предъявляет повышенные требования к гидравлическим режимам. Т.е. увеличение расхода теплоносителя от ТЭЦ например на 20% не приводит к 20%-ному увеличению подачи тепла в системы отопления зданий подключенных через элеваторы.

Помимо верхней «срезки» температурный график имеет нижнюю «срезку» («температурную полку») для обеспечения подогрева горячей воды. Таким образом, в период работы систем теплоснабжения на нижней «срезке» происходит перегрев (перетоп) потребителей, подключенных через элеваторы. В период работы систем теплоснабжения на верхней «срезке» происходит недогрев (недотоп) потребителей подключенных через элеваторы.

Потребители, подключенные по схемам с насосами смешения, оборудованные средствами автоматизации и с достаточной поверхностью нагрева, недостатка в тепле испытывать не будут: недостаток качества (температуры) теплоносителя будет компенсироваться его количеством. Однако увеличение доли последних потребителей предъявляет к системе теплоснабжения жесткие требования:

- отпуск теплоносителя с источников тепловой энергии должен производиться по температурному графику без срезки (требование п.7.11 СНиП 41-02-2003 «Тепловые сети»); в противном случае увеличение регулирования количеством теплоносителя в 1,5-2 раза от расчетного по графику 150-70⁰С приведет к неудовлетворительным изменениям в гидравлических режимах работы тепловых сетей;
- сетевые насосы на источниках тепла и подкачивающие насосы на насосных станциях должны быть оборудованы приводами с частотным регулированием для сглаживания колебаний расходов теплоносителя и поддержания необходимого гидравлического режима.

2.2.7 Среднегодовая загрузка оборудования Архангельской ТЭЦ

На рисунке 2.7 представлены значения среднегодовой загрузки электрической мощности турбоагрегатов Архангельской ТЭЦ.

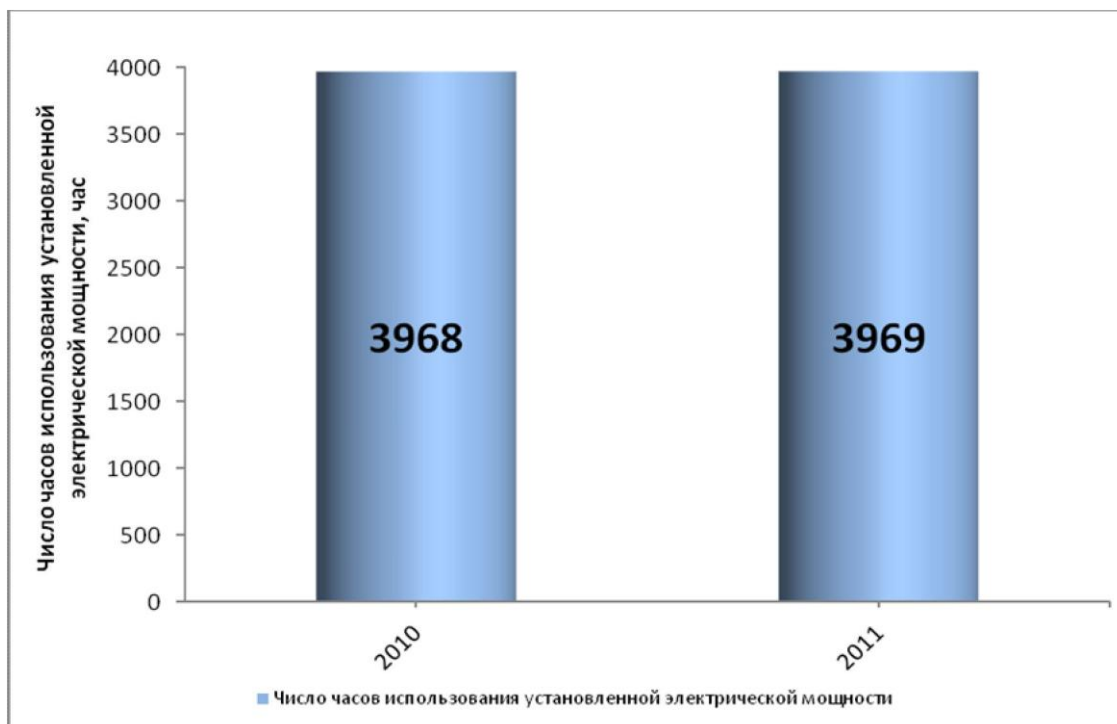


Рисунок 2.7 - Среднегодовая загрузка электрической мощности турбоагрегатов Архангельской ТЭС

На рисунке 2.8 представлены значения среднегодовой загрузки тепловой мощности турбоагрегатов Архангельской ТЭС (с учетом потребления тепла на собственные нужды).

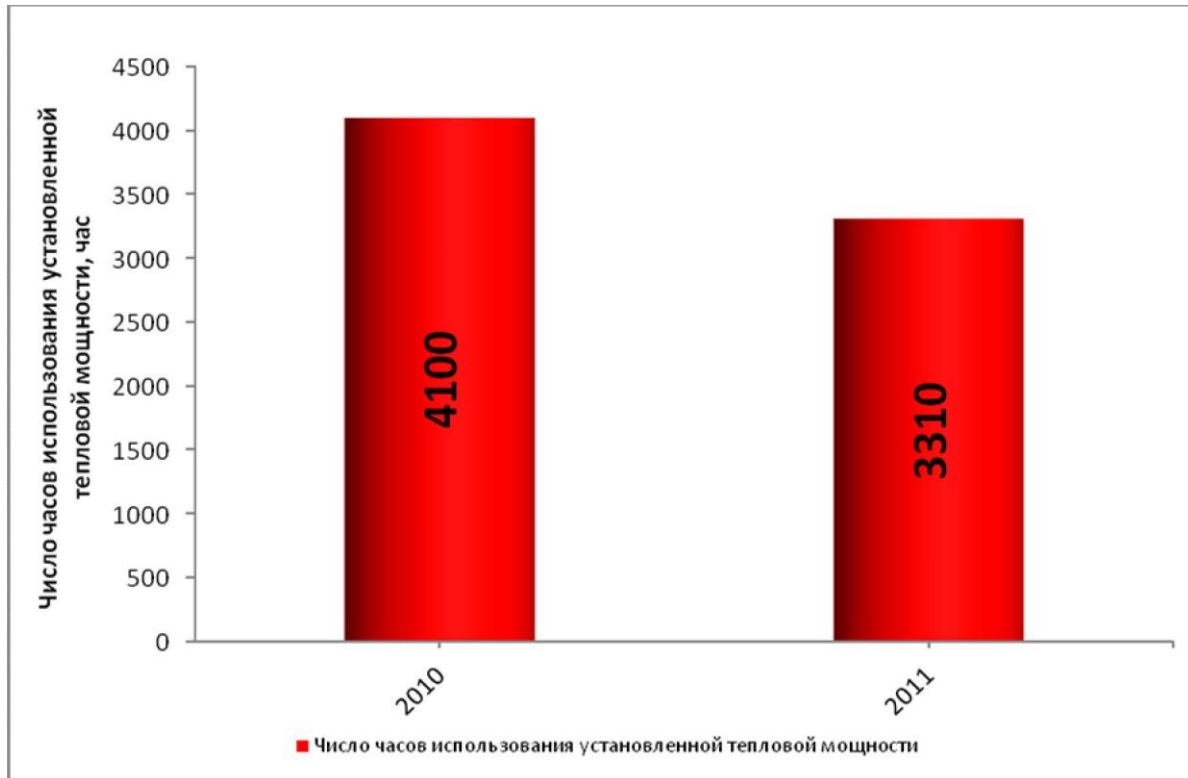


Рисунок 2.8 - Среднегодовая загрузка тепловой мощности турбоагрегатов Архангельской ТЭС

Число часов использования установленной электрической мощности сохраняется практически неизменным на протяжении рассматриваемого периода. В целом значения числа часов использования установленной электрической мощности по Архангельской ТЭС характерно для источников комбинированной выработки тепловой и электрической энергии, работающих по электрическому графику задаваемому диспетчером.

2.2.8 Способы учета тепла, отпущенного в паровые и водяные тепловые сети

На Архангельской ТЭС, не вся тепловая энергия, отпущенная внешним потребителям в горячей воде и паре подлежит учету с помощью установленных на соответствующих выводах узлах учета тепловой энергии. Узлы учета, установленные на Архангельской ТЭС, представляют собой многофункциональные измерительные комплексы, обеспечивающие измерение, расчет и хранение значений отпуска тепловой энергии и параметров теплоносителя. В состав узлов учета тепловой энергии входят тепловычислители, расходомеры, термопреобразователи и преобразователи давления.

Информация о местах установки приборов учета по выводам Архангельской ТЭС, с указанием вида теплоносителя, количестве тепловых узлов и приборов учёта

представлены в таблицах 2.10-2.11.

Таблица 2.10 - Количество тепловых узлов и приборов учёта на выводах Архангельской ТЭЦ.

Вывод ТЭЦ	Район	Количество тепловых узлов		Количество приборов учёта
		Всего	из них с приборами учёта	
Вывод № 1 Вывод № 2	Соломбальский	359	234	214
	Октябрьский	1192	989	856
	Ломоносовский	1111	869	765
	Майская горка	246	217	200
	Варавино-Фактория	400	244	204
Вывод № 3	Октябрьский (Талаги)	68	53	39
Вывод № 4	Северный	380	158	146
Итого		3756	2764	2424

Примечание: Количество оприборенных тепловых узлов может быть больше количества теплосчётчиков ввиду установки прибора учёта на ветвь потребителей.

Все средства измерения, задействованные приборном учете отпуска тепловой энергии, внесены в Госреестр и проходят регулярную поверку. Все коммерческие узлы учёта ежегодно допускаются в эксплуатацию Ростехнадзором.

Подробная характеристика приборов учёта отпуска тепла и теплоносителя от Архангельских ТЭЦ приведена в Приложении 1 (шифр 11401.ОМ-ПСТ.001.001.).

2.2.9 Статистика отказов и восстановлений основного оборудования Архангельских ТЭЦ

Информация об отказах и восстановлении основного оборудования на Архангельской ТЭЦ предоставлена не была.

2.2.10 Характеристика водоподготовки и подпиточных устройств

На Архангельской ТЭЦ предусмотрены три степени водоподготовки, обеспечивающие потребности станции в питательной воде. Основные характеристики системы водоподготовки приведены в таблице 2.11

Таблица 2.11 - Основные характеристики системы водоподготовки Архангельской ТЭЦ

ВПУ	Установленн ая производител ьность, т/ч	Располагаемая производительность, т/ч			Собственные нужды, т/ч			Срок службы, лет
		2009	2010	2011	2009	2010	2011	
Обессоливающая установка	290	90,4	85,7	70,8	69,7	80,3	62,0	34
Установка умягчения	280	229,7	227,6	196,6				
Установка конденсатоочистки	140	9,4	8,2	4,7				

Подробная характеристика оборудования и принцип работы системы химводоподготовки Архангельской ТЭЦ приведена в Приложении 1 (шифр 11401.ОМ-ПСТ.001.001.).

2.2.11 Предписания надзорных органов по запрещению дальнейшей эксплуатации оборудования источников тепловой и электрической энергии г. Архангельска

Предписания надзорных органов по запрещению дальнейшей эксплуатации оборудования источников комбинированной выработки тепловой и электрической энергии Архангельского филиала «ТГК-2» по состоянию на 2012 год не выдавались.

2.2.12 Проектный и установленный топливный режим Архангельской ТЭЦ

Таблица 2.13 - Проектные и фактические виды топлива, используемого на Архангельской ТЭЦ

Оборудование	Проектное топливо	Фактическое основное топливо	Резервное топливо
<i>котлы энергетические</i>			
ТГМ-84Б	Мазут/газ	Газ	Мазут
ТГМ-84Б	Мазут/газ	Газ	Мазут
ТГМ-84Б	Мазут/газ	Газ	Мазут
ТГМ-84Б	Мазут/газ	Газ	Мазут
ТГМ-84Б	Мазут/газ	Газ	Мазут
<i>котлы пиковые (водогрейные)</i>			
КВГМ-180-150-2	Мазут/газ	Газ	Мазут
КВГМ-180-150-2	Мазут	Мазут	
КВГМ-180-150-2	Мазут	Мазут	

На энергетических Архангельской ТЭЦ проектным топливом является мазут, фактическое топливо - природный газ. Данная ситуация обусловлена переводом

котлоагрегатов на газ, после чего, мазут оказался резервным топливом.

Водогрейные котлы имеют проектное топливо мазут, которое фактически является основным для двух котлоагрегатов, при этом резервного топлива у данного оборудования нет. Один котлоагрегат был переведён на газовое топливо, с возможностью использования мазута в качестве резервного топлива.

Таким образом, топливоиспользующее оборудование Архангельской ТЭЦ было запроектировано на работу на мазуте, фактически используются в качестве основного топлива природный газ и мазут.

Природный газ на котлоагрегаты Архангельской ТЭЦ подается одним газопроводом через ГРП, пропускной способностью 180 тыс. $\text{м}^3/\text{час}$. Для хранения резервного топлива - мазута на ТЭЦ предусмотрены четыре обвалованных наземных железобетонных резервуара объёмом 9 200 м^3 каждый и четыре наземных металлических резервуара объёмом 20 000 м^3 каждый.

Низшая теплота сгорания природного газа в 2011 г. поступающего на Архангельской ТЭЦ в среднем составила 8006 ккал/ м^3 .

В качестве резервного топлива на Архангельской ТЭЦ как уже говорилось выше, является топочный мазут марки М-100. Среднее значение низшей теплоты сгорания мазута в 2011 г. составило 9131 ккал/кг, влажность 4,18%, зольность 0,084%.

2.2.13 Основные технико-экономические показатели работы Архангельской ТЭЦ

В таблице 2.14 приведены основные технико-экономические показатели работы Архангельской ТЭЦ за период с 2010 г. по 2011 г., включающие в себя базовые целевые показатели функционирования системы теплоснабжения в части источников комбинированной выработки тепловой и электрической энергии.

Таблица 2.14 - Основные технико-экономические показатели работы Архангельская ТЭЦ за 2010-2011 г.г.

Показатель	Ед. изм.	2010	2011
Электрическая установленная мощность турбин	МВт	450	450
Электрическая располагаемая мощность турбин	МВт	450	450
Средняя рабочая мощность	МВт	387,3	385,54
Максимальная электрическая нагрузка	МВт	405,19	366,00
Тепловая установленная мощность	Г кал/ч	1368	1368
в т. ч. турбоагрегатов	Г кал/ч	828	828
Максимум тепловой нагрузки	Г кал/ч	756	769
Коэффициент использования тепловой установленной мощности	%	28,6%	25,2%
Выработка электроэнергии всего	тыс. кВт*ч	1785,5	1785,9
Количество электроэнергии выработанной в конденсационном режиме, в т.ч.	тыс. кВт*ч	451	511,3

ТЕПЛОСНАБЖЕНИЯ

Количество электроэнергии выработанной в теплофикационном режиме, в т.ч.	тыс. кВт*ч	1334,5	1274,6
Количество тепловой энергии, отпущенной с коллекторов	тыс. Гкал	2965,4	2667,9
среднегодовое значение УРУТ на выработку электрической энергии, в т. ч.	г/кВт*ч	320,4	316,6
Среднегодовое значение УРУТ на выработку электроэнергии в конденсационном режиме, в т. ч.	г/кВт*ч	427,1	411,3
Среднегодовое значение УРУТ на выработку электроэнергии в теплофикационном режиме, в т. ч.	г/кВт*ч	280,5	274,6
Среднегодовое значение УРУТ на выработку тепловой энергии в теплофикационном режиме	кг/Г кал	141,6	139,6
Расход электроэнергии на собственные нужды на выработку электрической энергии	тыс. кВт*ч	115,2	112,2
Расходы электроэнергии на собственные нужды на выработку тепловой энергии	тыс. кВт*ч	118,2	112,6

На рисунках 2.9-2.10 представлены объемы выработки и отпуска электроэнергии Архангельской ТЭЦ за 2009-2011 гг.

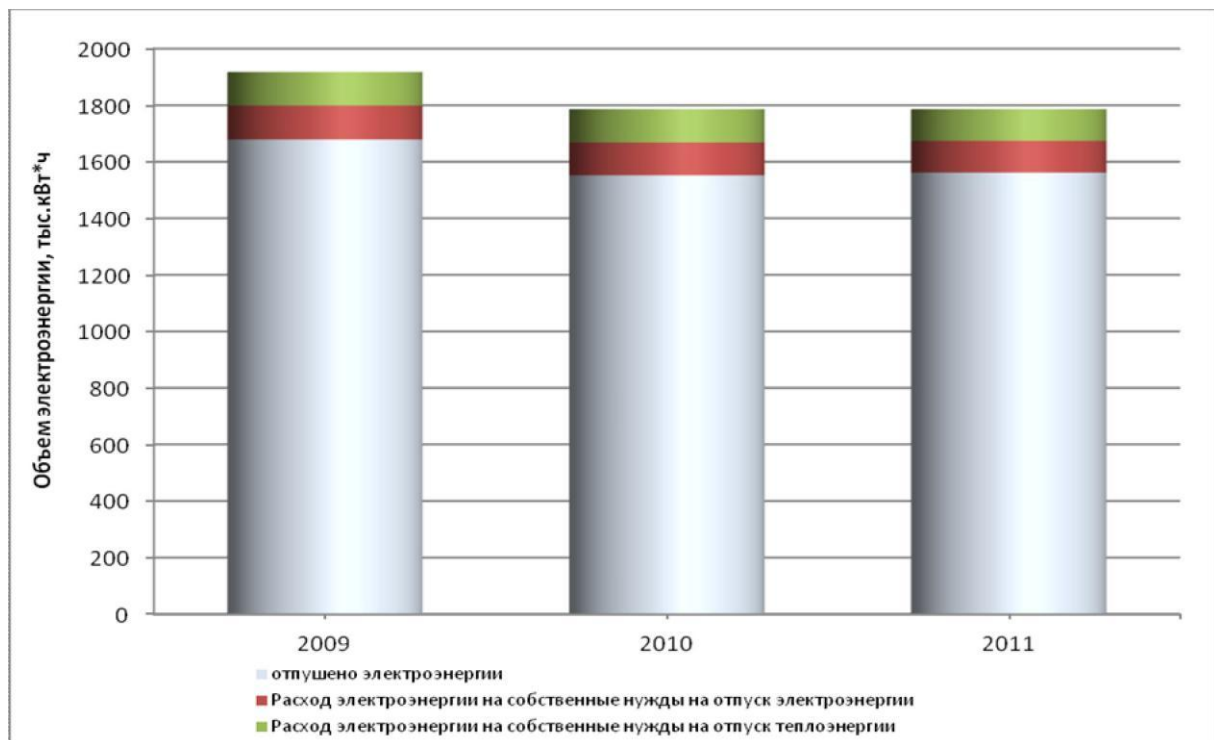


Рисунок 2.9 - Выработка и отпуск электроэнергии Архангельской ТЭЦ в 2009-2011 г.г.

Как видно из приведенного выше рисунка, расходы электроэнергии на собственные нужды станции практически не изменяются за рассматриваемый период. Кроме того, практически на одном уровне остаётся отпуск электроэнергии за последние два года рассматриваемого периода

На рисунке 2.10 представлены данные о выработке электроэнергии на тепловом потреблении и в конденсационном режиме на Архангельской ТЭЦ.

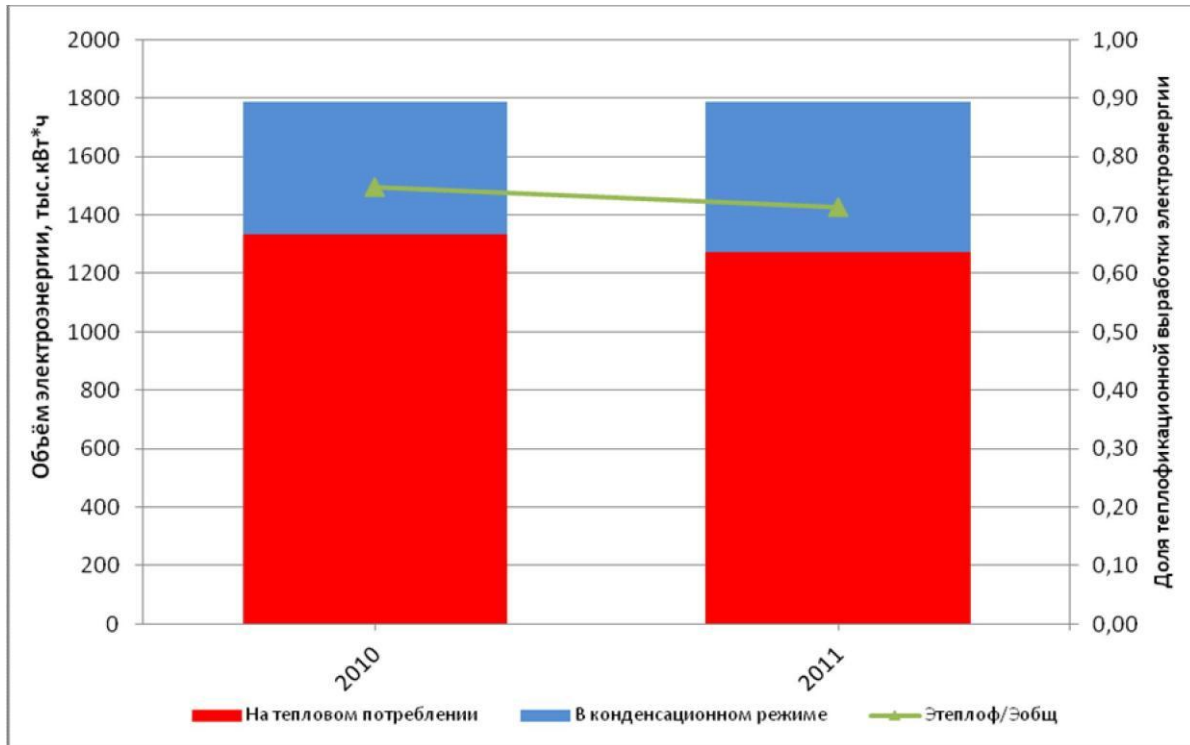


Рисунок 2.10 - Выработка электроэнергии в теплофикационном и конденсационном режиме на Архангельской ТЭЦ в 2010-2011 г.г.

На Архангельской ТЭЦ за период с 2009 г. по 2011 г. наблюдается небольшое сокращение доли выработки электроэнергии на тепловом потреблении. Это связано в первую очередь с тем, что станция работает по электрическому графику, задаваемому диспетчером, который зачастую не совпадает с графиком тепловых нагрузок, а также недозагрузкой тепловых мощностей. Как следствие и в отопительном и особенно в неотапительном периоде тепловые мощности турбоагрегатов остаются незагруженными, что приводит к увеличению конденсационной выработки электроэнергии.

На рисунке 2.11 представлены значения отпуска тепловой энергии от Архангельской ТЭЦ, в т.ч. из отборов турбоагрегатов и пиковых котлов.

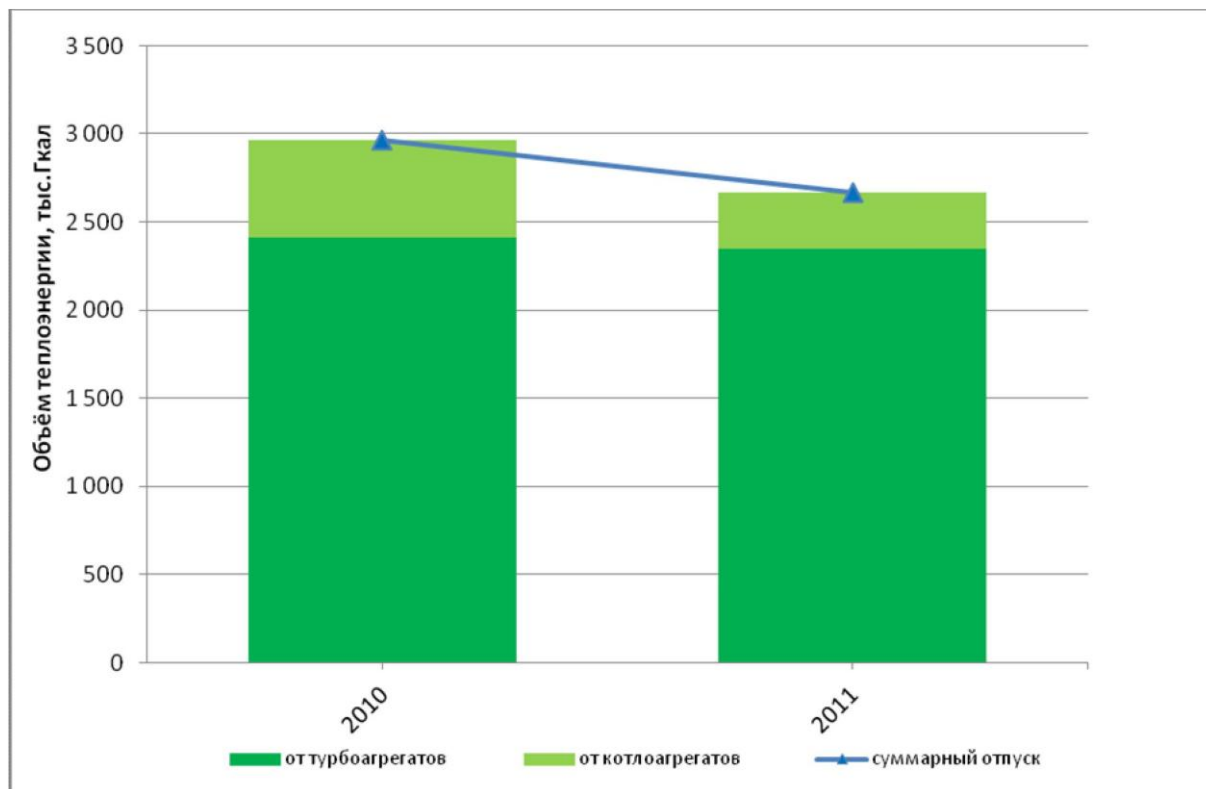


Рисунок 2.11 - Отпуск тепловой энергии на Архангельской ТЭЦ в 2010-2011 гг.

Отпуск тепла от водогрейных котлов на Архангельской ТЭЦ составляет от общего отпуска тепла не более 18,5% (в 2010 г.), в 2011 этот показатель имеет значение 12,1%. Данные значения говорят о том, что основной отпуск тепла производится от отборов турбоагрегатов. Увеличению отпуска тепла от отборов турбоагрегатов способствует также существующий температурный график со срезкой на 110° , позволяющий поддерживать температуру в прямом трубопроводе на выходе ТЭЦ за счет отборов турбин практически на всем диапазоне температур наружного воздуха.

На рисунках 2.12-2.13 представлены значения удельного расхода топлива на отпуск электроэнергии и тепловой энергии соответственно.

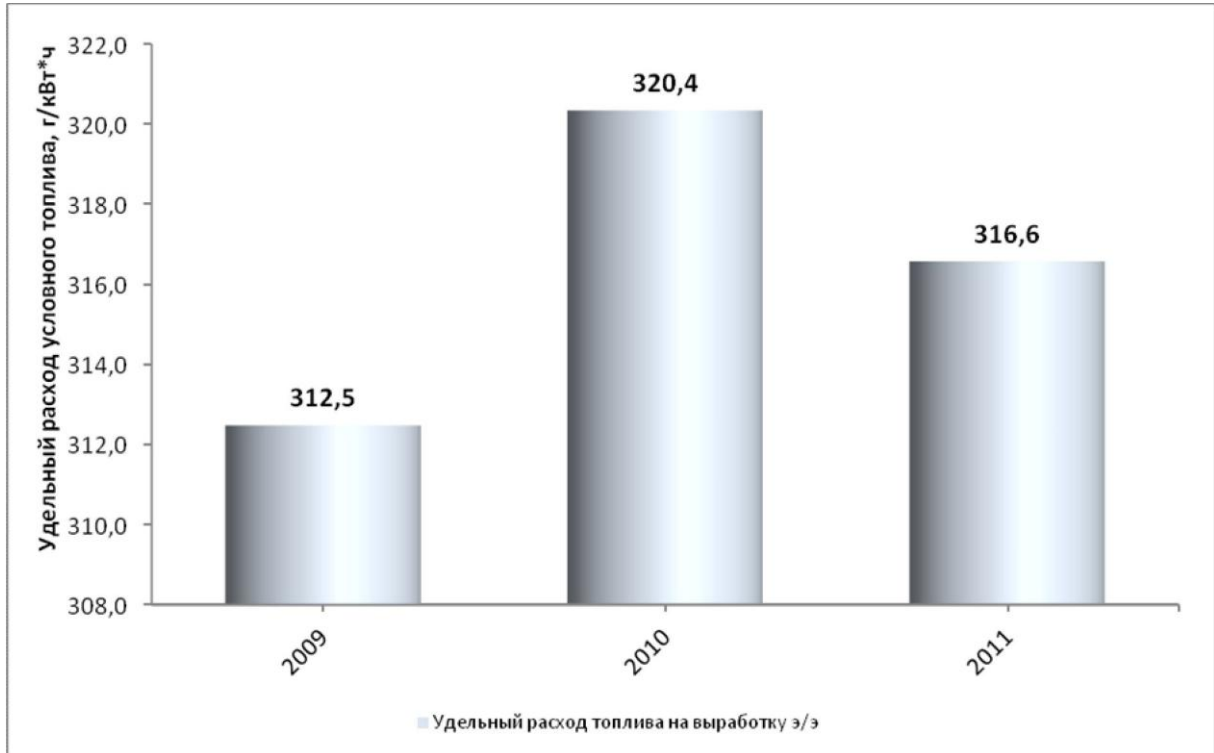


Рисунок 2.12 - Изменение удельного расхода условного топлива на отпуск электрической энергии Архангельской ТЭЦ

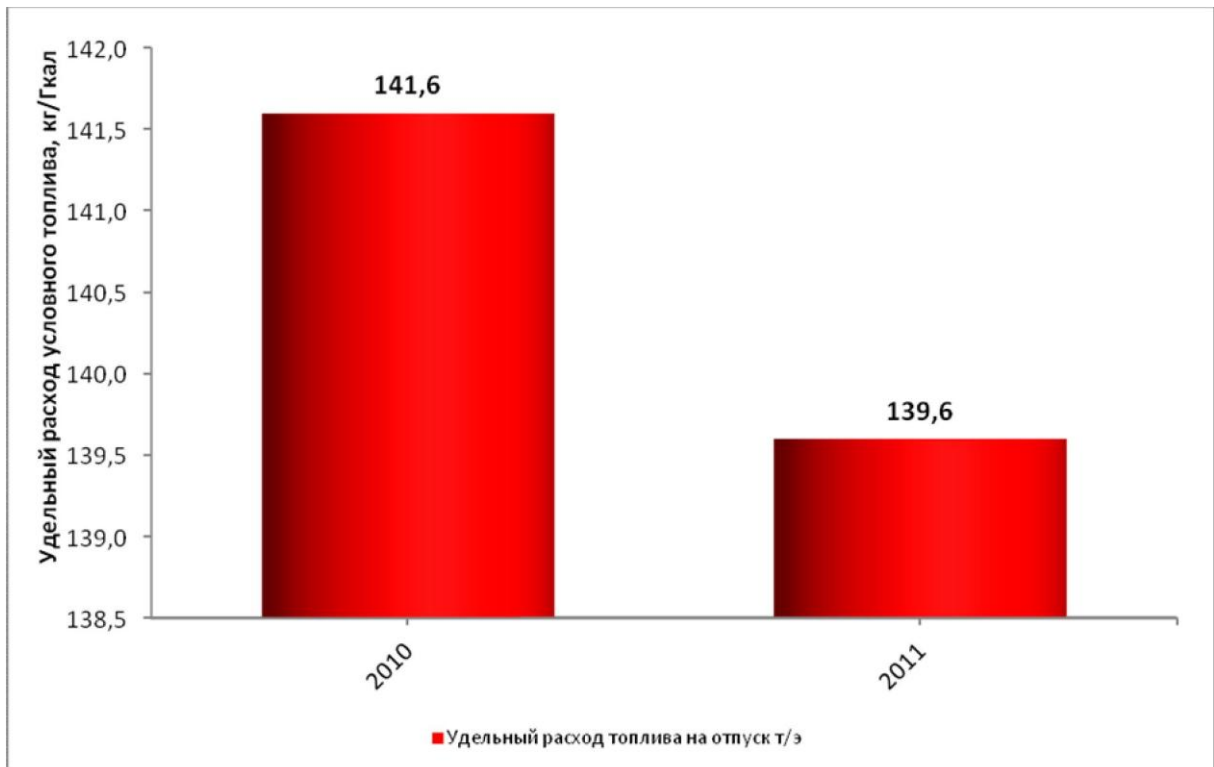


Рисунок 2.13 - Изменение удельного расхода условного топлива на отпуск тепловой энергии Архангельской ТЭЦ

Изменение значений удельных расходов топлива на отпуск тепловой энергии в 2010 году связано с увеличением доли производства тепловой энергии на пиковых (водогрейных) котлоагрегатах в два раза по отношению к предыдущему и последующему годам.

На основании вышесказанного можно сделать следующие выводы:

- В 2011 г. 88% общего отпуска тепловой энергии на Архангельской ТЭЦ осуществляется за счет теплофикационных отборов турбоагрегатов;
- В 2011 г. 71% общей выработки электрической энергии на Архангельской ТЭЦ осуществляется за счет электроэнергии, выработанной на тепловом потреблении;
- Удельный расход топлива на выработку электрической энергии в 2011 г. на Архангельской ТЭЦ составил 316,6 г/кВт*ч, что ниже норматива на 0,6 г/кВт*ч;
- Коэффициент использования установленной тепловой мощности на Архангельской ТЭЦ составлял в 2007 г. - 26%, 2008 г. - 25,9%, 2009 г. - 27,2%, 2010 г. - 28,6%, 2011 г. - 25%;

Невысокая среднегодовая загрузка теплофикационных мощностей Архангельской ТЭЦ в течение года (в особенности в неотапительный период), выработка электроэнергии по диспетчерскому графику создают предпосылки для увеличения выработки электроэнергии в конденсационном режиме. Для увеличения выработки электроэнергии на тепловом потреблении необходимо для ТЭЦ рассмотреть возможность подключения новых дополнительных тепловых нагрузок, особенно в летний период. Это возможно реализовать за счет переключения тепловых нагрузок от других источников теплоснабжения в неотапительный период.

2.3 Котельные

На территории города функционируют 50 котельных.

По своему назначению котельные делятся на следующие группы: отопительные, предназначенные для теплоснабжения систем отопления, вентиляции, горячего водоснабжения жилых, общественных и других зданий;

производственные, обеспечивающие паром и горячей водой технологические процессы промышленных предприятий; производственно-отопительные, обеспечивающие паром и горячей водой различных потребителей. В зависимости от вида вырабатываемого теплоносителя котельные делятся на водогрейные, паровые и пароводогрейные.

Карта - схема расположения котельных города представлена в Приложении 7.

Перечень котельных представлен соответственно следующему делению:

- По районам города;
- По мощности котельных:
 - крупные котельные (выше 20 Гкал/ч);
 - средние котельные (от 10 до 20 Гкал/ч);
 - малые котельные (от 5 до 10 Гкал/ч);
 - индивидуальные котельные (менее 5 Гкал/ч).

По ведомственной принадлежности котельных:

- **котельные**, входящие в систему централизованного теплоснабжения и эксплуатируемые ОАО «АрхоблЭнерго»;
- **ведомственные котельные**

2.3.1 Состав и технические характеристики основного оборудования (структура основного оборудования)

Основной парк котельного оборудования представлен в таблице Приложения 1 (11401.ОМ-ПСТ.001.001) котлами различной мощности отечественных производителей: ДЕ, ДКВР, КВ, КЕ, Судовой котёл и др., составляющих около 93 % установленной мощности котельных города. На малых и индивидуальных котельных имеются котлы иностранных фирм производителей: Termax, VEA AB, но количество их единично и не превышает 10% от общей установленной мощности котельных города. Диаграммы котлов с имеющимися установленными мощностями в воде в разбивке по мощностям котельных представлены на рисунках 2.14-2.17.

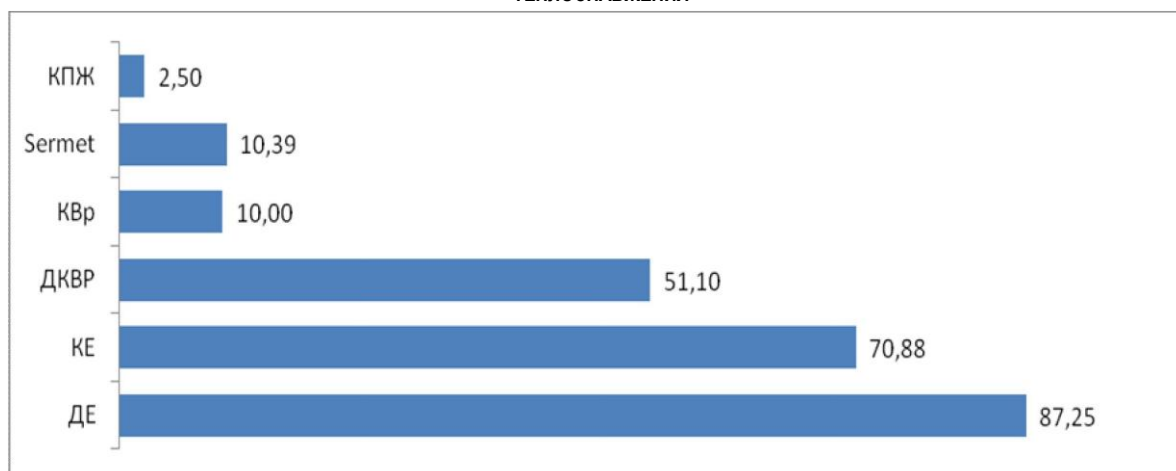


Рисунок 2.14 - Суммарная установленная мощность котлов в группе котельных мощностью более 20 Г кал/ч



Рисунок 2.15 - Суммарная установленная мощность котлов в группе котельных мощностью 10- 20 Г кал/ч

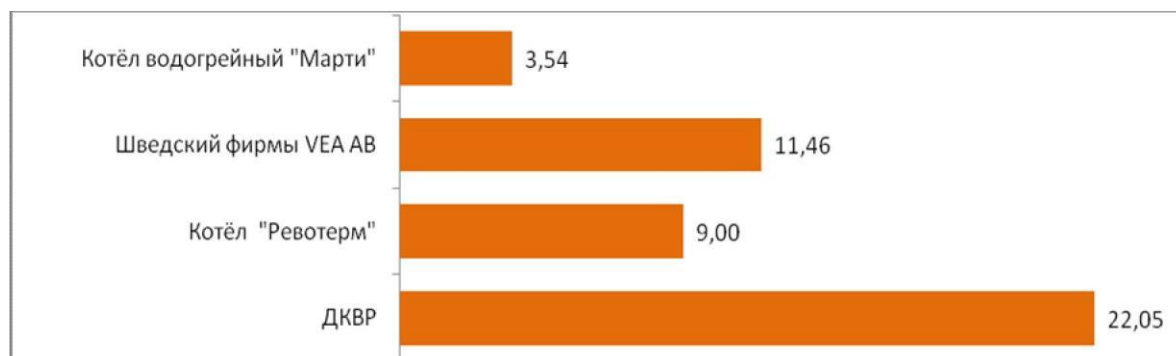


Рисунок 2.16 - Суммарная установленная мощность котлов в группе котельных мощностью 5 - 10 Г кал/ч

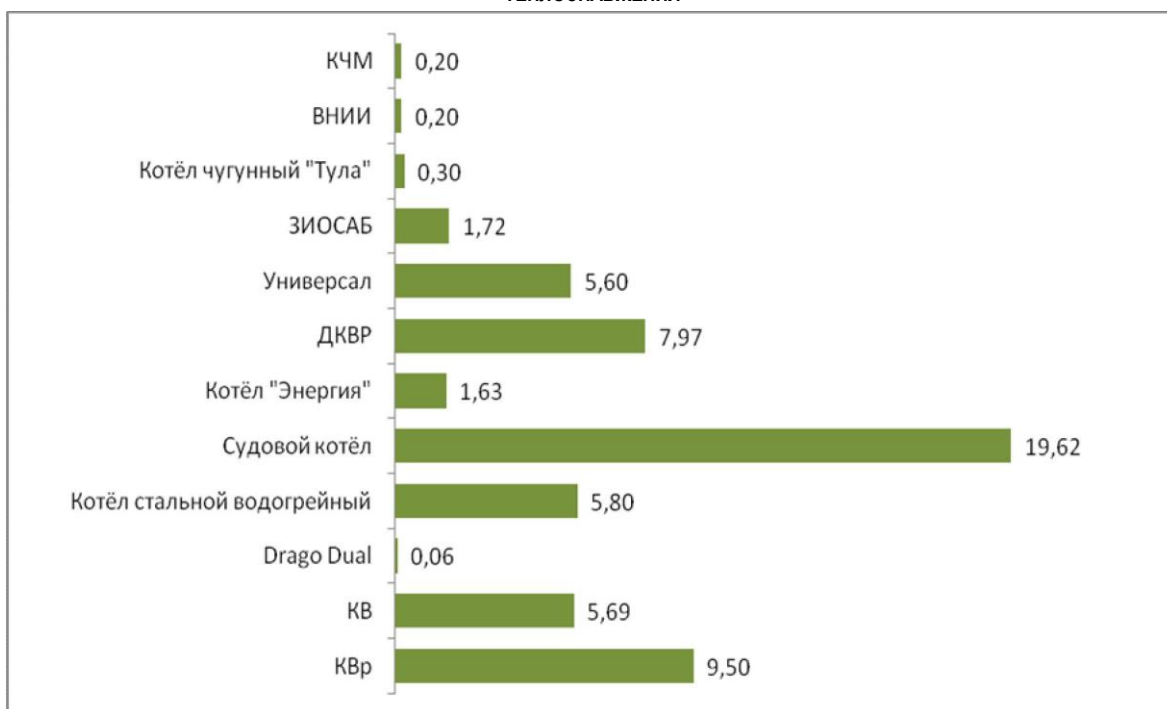


Рисунок 2.17 - Суммарная установленная мощность котлов в группе котельных мощностью менее 5 Гкал/ч

В Приложении 1 (11401.ОМ-ПСТ.001.001) представлена следующая информация по котельным: тип котельной (отопительная, производственно-отопительная, производственная), ведомственная принадлежность, состав основного оборудования, установленная тепловая мощность, подключенные нагрузки, графики отпуска теплоты, топливные режимы, сроки эксплуатации основного оборудования (год ввода в эксплуатацию), расход топлива и др.

2.3.2 Установленная тепловая мощность оборудования котельных

Теплоснабжение осуществляется: от котельных суммарной установленной мощностью 369 Гкал/ч; в т.ч.:

- от 39 котельных эксплуатируемых ОАО «АрхоблЭнерго» с суммарной установленной мощностью 277,9 Гкал/ч;
- от ведомственных котельных с суммарной установленной мощностью 91,47 Гкал/ч; Вклады в общую тепловую мощность котельных составляют:

Котельные эксплуатируемые ОАО «АрхоблЭнерго» - 75 %;

- Ведомственные котельные - 25 %.

Распределение котельных по категориям мощностей и принадлежности представлено на рисунке 2.19.

Доля крупных котельных в суммарной установленной тепловой мощности котельных города представлена на рисунке 2.30 и составляет 61 %, средних - 10,7 %, малых - 13,7 %, а индивидуальных - 14,6 %.

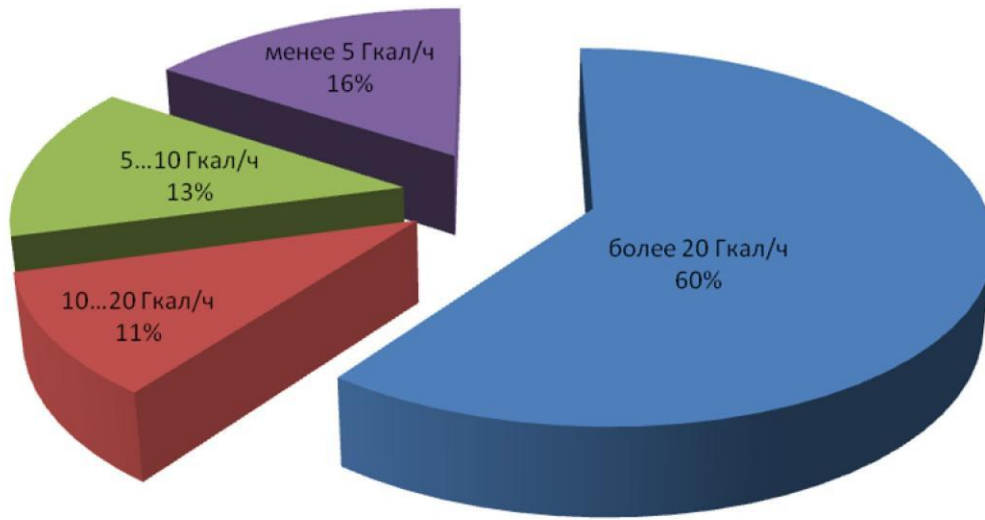


Рисунок 2.19 - Распределение котельных по группам (по мощности)

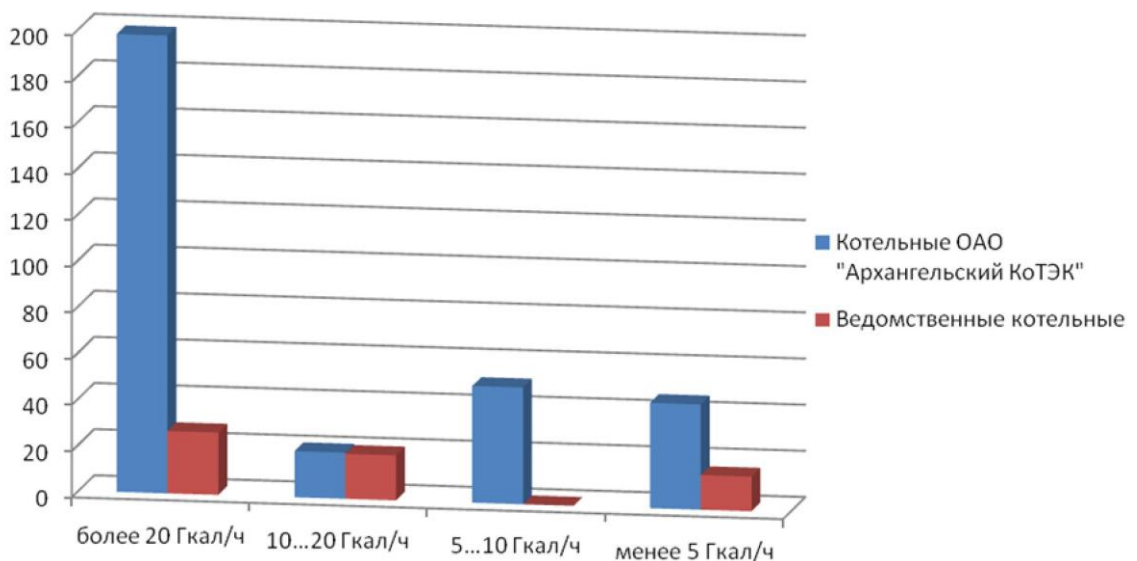


Рисунок 2.20 - Распределение котельных по группам и по принадлежности

2.3.3 Наличие ограничений тепловой мощности и значения располагаемой тепловой мощности. Величина потребления тепловой мощности на собственные нужды и значение тепловой мощности нетто

Ограничения установленной тепловой мощности котельных плохо поддаются учету, так как большинством котельных опросные листы были заполнены не полностью и в значительной мере эти ответы носят предварительный экспертный характер.

Следует отметить, что предписания надзорных органов по запрещению дальнейшей эксплуатации оборудования источников тепловой энергии города по состоянию на 2012 год не выдавались.

На отопительных котельных, эксплуатируемых ОАО «АрхоблЭнерго», располагаемая тепловая мощность совпадает с установленной.

Только одна котельная - Котельная Архангельского гидролизного завода по ул. Гидролизная, 12 имеет ограничение установленной мощности на 4,4%.

Общая располагаемая мощность отопительных котельных эксплуатируемых ОАО «АрхоблЭнерго» составляет порядка 99,9 % от установленной мощности.

Величины потребления тепловой мощности на собственные нужды котельных теплогенерирующими организациями были не представлены либо предоставлены в виде годового потребления, поэтому в приведенной ниже таблице приведены значения собственных нужд согласно расчётной экспертной оценке разработчика.

ОБОСНОВЫВАЮЩИЕ МАТЕРИАЛЫ К СХЕМЕ ТЕПЛОСНАБЖЕНИЯ МО «ГОРОД АРХАНГЕЛЬСК» ДО 2028 ГОДА.
 ГЛАВА 1. СУЩЕСТВУЮЩЕЕ СОСТОЯНИЕ В СФЕРЕ ПРОИЗВОДСТВА, ПЕРЕДАЧИ И ПОТРЕБЛЕНИЯ ТЕПЛОЙ ЭНЕРГИИ ДЛЯ ЦЕЛЕЙ
 ТЕПЛОСНАБЖЕНИЯ

Таблица 2.15 - Величина потребления тепловой мощности источников на собственные нужды

Наименование котельной	Вид котельной	Установленная мощность котельной, Г кал/ч	Располагаемая тепловая мощность котельной, Гкал/ч	Потери тепловой мощности на собственные нужды котельной, Гкал/ч	Вид топлива
Котельная 1-1 по ул. Лодемская, д.56	отопительная	1,72	1,72	0,13	Дизельное топливо
Котельная 2-1 по ул. Капитана Хромцова, д. 10, корп. 1	отопительная	24,6	24,6	0,77	Мазут
Котельная 3-1 по ул. Победы, д.118, корп.2, стр.1	отопительная	1,80	1,80	0,20	Каменный уголь
Котельная 4-1 по ул. Постышева, дом 35.	отопительная	35,75	35,75	0,67	Древесная щепа
Котельная 5-1 по ул. Победы, д.6, стр.1	отопительная	2,76	2,76	0,19	Каменный уголь
Котельная 6-1 по ул. Гидролизная, 12	отопительная	9,00	8,60	0,21	Мазут
Котельная 7-1 по ул.Маймаксанская, д.77, корп.2	отопительная	9,10	9,10	0,28	Каменный уголь
Котельная 8-1 по ул. Корабельная, д.19, стр.1	отопительная	1,20	1,20	0,04	Каменный уголь
Котельная 9-1 по ул. Маслова, д.17, стр.1	отопительная	2,10	2,10	0,15	Мазут
Котельная 10-1 по ул. Маслова, д.1	отопительная	0,20	0,20	0,00	Каменный уголь
Котельная 11-2 по ул. Льва Толстого, д.30, корп. 1, стр.1	отопительная	0,60	0,60	0,05	Каменный уголь
Котельная 12-2 по ул. Чупрова, д.10,стр.1	отопительная	0,60	0,60	0,04	Каменный уголь
Котельная 13-2 по ул. Луганская, д. 14, стр.1	отопительная	9,10	9,10	0,48	Каменный уголь
Котельная 14-2 по ул. Петра Стрелкова, д.11, стр.1	отопительная	0,60	0,60	0,07	Каменный уголь
Котельная 15-2 по ул. Моряка, д. 10, корп.3, стр.1	отопительная	2,49	2,49	0,16	Каменный уголь
Котельная 16-3 по ул. Дрейера, д. 1, корп.4, стр. 2	отопительная	10,00	10,00	0,33	Каменный уголь
Котельная 17-3 по ул.	отопительная	0,60	0,60	0,03	Каменный

ОБОСНОВЫВАЮЩИЕ МАТЕРИАЛЫ К СХЕМЕ ТЕПЛОСНАБЖЕНИЯ МО «ГОРОД АРХАНГЕЛЬСК» ДО 2028 ГОДА.
 ГЛАВА 1. СУЩЕСТВУЮЩЕЕ СОСТОЯНИЕ В СФЕРЕ ПРОИЗВОДСТВА, ПЕРЕДАЧИ И ПОТРЕБЛЕНИЯ ТЕПЛОЙ ЭНЕРГИИ ДЛЯ ЦЕЛЕЙ

ТЕПЛОСНАБЖЕНИЯ

ОБОСНОВЫВАЮЩИЕ МАТЕРИАЛЫ К СХЕМЕ ТЕПЛОСНАБЖЕНИЯ МО «ГОРОД АРХАНГЕЛЬСК» ДО 2028 ГОДА.

ГЛАВА 1. СУЩЕСТВУЮЩЕЕ СОСТОЯНИЕ В СФЕРЕ ПРОИЗВОДСТВА, ПЕРЕДАЧИ И ПОТРЕБЛЕНИЯ ТЕПЛОЙ ЭНЕРГИИ ДЛЯ ЦЕЛЕЙ
 ТЕПЛОСНАБЖЕНИЯ

Наименование котельной	Вид котельной	Установленная мощность котельной, Гкал/ч	Располагаемая тепловая мощность котельной, Гкал/ч	Потери тепловой мощности на собственные нужды котельной, Гкал/ч	Вид топлива
Кочуринская, 23, стр.1					уголь
Котельная 18-3 по ул. Лесозоводская, д.25	отопительная	26,00	26,00	0,89	Древесная щепа
					Мазут
Котельная 19-3 по ул. Лесозоводская, д.8, стр. 3	отопительная	8,60	8,60	0,49	Каменный уголь
Котельная 20-3 по ул. Адмирала Макарова, д 33, стр.1	отопительная	0,40	0,40	0,04	Каменный уголь
Котельная 21-3 по ул. Аллейная, д. 20, стр.2	отопительная	2,60	2,60	0,19	Каменный уголь
Котельная 22-3 по ул. Адмирала Макарова, д 2, корп.4, стр.1	отопительная	0,60	0,60	0,06	Каменный уголь
Котельная 23-3 по ул. Лермонтова, д.2, стр.2	отопительная	6,40	6,40	0,38	Мазут
Котельная 24-3 по ул. Лермонтова, д.23, стр.24	отопительная	1,50	1,50	0,14	Каменный уголь
Котельная 26-4 по ул. Речников, 32, корп.1, стр. 1	отопительная	1,50	1,50	0,12	Каменный уголь
Котельная 27-4 по ул. Пограничная, д.13, корп.1	отопительная	2,50	2,50	0,18	Каменный уголь
Котельная 28-4 по ул. Клепача, 13, корп. 1	отопительная	28,00	28,00	0,68	Каменный уголь
Котельная 29-4 по Промузел "Зеленоборский",	отопительная	8,40	8,40	0,30	Каменный уголь
Котельная 30-4 по ул. Дорожников, д.4, стр1	отопительная	1,50	1,50	0,10	Каменный уголь
Котельная 31-4 по ул. Лахтинское шоссе, д.20,	отопительная	4,76	4,76	0,37	Каменный уголь
Котельная 32-4 по ул. Лахтинское шоссе, д.1 (нижний городок)	отопительная	3,09	3,09	0,23	Каменный уголь
Котельная 33-4 по ул. Таёжная, д. 19, стр1	отопительная	3,36	3,36	0,29	Каменный уголь
Котельная 34-4 по ул. Центральная, д.2, стр.1	отопительная	0,80	0,80	0,09	Каменный уголь
Котельная 35-5 по ул. Севстрой, д.3, корп. 1	отопительная	84,00	84,00	1,83	Мазут, древесная щепа
Котельная 36-5 по ул. Зеленец, д.57, стр. 3	отопительная	1,50	1,50	0,11	Каменный уголь

**ОБОСНОВЫВАЮЩИЕ МАТЕРИАЛЫ К СХЕМЕ ТЕПЛОСНАБЖЕНИЯ МО «ГОРОД АРХАНГЕЛЬСК» ДО 2028 ГОДА.
ГЛАВА 1. СУЩЕСТВУЮЩЕЕ СОСТОЯНИЕ В СФЕРЕ ПРОИЗВОДСТВА, ПЕРЕДАЧИ И ПОТРЕБЛЕНИЯ ТЕПЛОЙ ЭНЕРГИИ ДЛЯ ЦЕЛЕЙ
ТЕПЛОСНАБЖЕНИЯ**

Наименование котельной	Вид котельной	Установленная мощность котельной, Г кал/ч	Располагаемая тепловая мощность котельной, Гкал/ч	Потери тепловой мощности на собственные нужды котельной, Гкал/ч	Вид топлива
Котельная 37-5 по ул. Пирсовая, 71, корп. 1	отопительная	0,20	0,20	0,02	Каменный уголь
Котельная 38-5 по ул. Дрейера, д. 13, корп.2	отопительная	1,40	1,40	0,17	Каменный уголь
Котельная 39-5 по пр. Северный, д. 24, стр.1	отопительная	0,60	0,60	0,05	Каменный уголь
Котельная 40-5 по ул. Кегостровская, д.53, корп.1	отопительная	3,20	3,20	0,29	Каменный уголь
Котельная 41-5 по ул. Аэропорт Кегостров, д.38, стр.1	отопительная	0,80	0,80	0,07	Каменный уголь
Котельная по ул. Котовского, д.3, стр.1	отопительная	0,60	0,60	0,04	Каменный уголь
Котельная ООО "ТЭПАК"					
Котельная ООО "ТЭПАК" по ул. Дрейера, д.12, стр.1	отопительная	2,15	2,150	0,086	Каменный уголь
Котельная по ул. Родионова, д.25	производственная-отопительная	27,00	25,00	3,25	Древесная щепа
Котельная 25-4 по ул. Речников, дом 1.	отопительная	10,00	10,00	0,23	мазут
Котельная ООО « Газпром теплоэнерго Архангельск»					
Котельная « Газпром теплоэнерго Архангельск » по ул. Силикатчиков, 20, стр. 1	отопительная	7,5	7,5		Природный газ
Котельные ОАО "ТГК №2"					
Котельная о.Хабарка по	отопительная	2,08	2,08	0,08	Каменный уголь
Котельная по пр. Ленинградский, 58, корп.1	отопительная	0,06	0,06	0,00	Дизельное топливо
Котельная ООО "Архбиоэнерго"					
Котельная ООО "Архбиоэнерго" (о. Бревенник, ул. Емецкая, 8, стр.3)	отопительная	3,90			Пеллеты
Котельная ООО «Архангельский ДОК №1»					
Котельная ООО "Архангельский ДОК №1" по ул. Доковская, 6, корп.2	отопительная	3,00			Древесная щепа
Котельные ОАО «ГУ ЖКХ»					
Котельная ОАО "ГУ ЖКХ" "Архангельский" №68 по	отопительная	3,42	2,16	0,11	Мазут

2.3.4. Год ввода в эксплуатацию, наработка с начала эксплуатации остаточный ресурс (с учетом мероприятий по его продлению) и год достижения паркового (индивидуального) ресурса основного оборудования.

Ввод оборудования и котельных в эксплуатацию распределен от 1913 до 2011 гг. В соответствии с градацией по установленной мощности котельных активными периодами ввода основного котельного оборудования были:

- более 20 Гкал/ч:
 - котлы типа ДЕ с 1980 по 1996 годы;
 - котлы типа ДКВР с 1961 по 1983 годы;
 - котлы типа КЕ с 1984 по 2007 годы;
 - котел типа КПЖ в 1999 году;
 - котлы типа Sermet информация отсутствует;
 - котлы типа КВр в 1999 году.
- 10...20 Гкал/ч
 - котлы типа ДКВР с 1973 по 2009 годы;
 - котлы типа КЕ с 1967 по 1998 годы;
 - судовые котлы с 1957 по 1958 годы.
- 5 . . 10 Гкал/ч
 - котлы типа «Марти» с 1913 по 1932 годы;
 - котлы типа ДКВР с 1965 по 1978 годы;
 - котлы типа «Ревотерм» в 1999 году;
 - котлы типа VEA AB в 2000 году.
- менее 5 Г кал/ч
 - котлы типа Drago Dual в 1979 году;
 - котлы типа ДКВР в 1975 и 1979 годах;
 - котлы типа ВНИИ в 1980 году;
 - котлы типа ЗИОСАБ в 2004 году;
 - котлы типа КВ в 2004 и 2011 году;
 - котлы типа КВр с 1984 по 2006 годы;

- котлы типа «Универсал» с 1970 по 2003 годы;
- котлы типа «Энергия» в 1985 году;
- котлы жаротрубные трёхтопочные Шотландского типа в 1934 году;
- котлы стальные водогрейные с 1940 по 2011 годы;
- котел типа «Тула» в 1976 году;
- котлы типа КЧМ в 2010 году;
- котлы судовые с 1940 по 1969 годы;
- котлы типа VEA AB в 2000 году.

Данные по паспортному значению назначенного срока службы котлов отсутствуют.

Исходя из назначенного СО 153-34.17.469-2003 срока службы котлов (паровые водотрубные - 24 года, водогрейные всех типов - 16 лет), срок службы котлов суммарной мощностью 214 Гкал/ч (около 60 % всей установленной мощности) превышает нормативные значения. Решения о необходимости проведения капитального ремонта или продления срока службы данного оборудования принимаются на основании технических освидетельствований и технического диагностирования, проведенных в установленном порядке.

Необходимо отметить, что на данный момент котельное оборудование с выработанным парковым ресурсом, но прошедшее техническое освидетельствование и диагностирование, эксплуатируется в рабочем режиме.

При этом в ближайшее время может возникнуть необходимость в капитальном ремонте части котельного оборудования со сроком службы выше нормативного.

2.3.5 Схемы выдачи тепловой мощности котельных

В общем случае котельная установка представляет собой совокупность котла (котлов) и оборудования, включающего следующие устройства: устройства подачи и сжигания топлива, очистки, химической подготовки и деаэрации воды, теплообменные аппараты различного назначения; насосы исходной (сырой) воды, сетевые или циркуляционные - для циркуляции воды в системе теплоснабжения, подпиточные - для возмещения воды, расходуемой у потребителя и утечек в сетях, питательные для подачи воды в паровые котлы, рециркуляционные (подмешивающие); баки питательные, конденсационные, баки-аккумуляторы горячей воды;

дутьевые вентиляторы и воздушный тракт, дымососы, газовый тракт и дымовую трубу; устройства вентиляции, системы автоматического регулирования и безопасности сжигания топлива, тепловой щит или пульт управления.

Тепловая схема котельной зависит от вида вырабатываемого теплоносителя и от схемы тепловых сетей, связывающих котельную с потребителями пара или горячей воды, от качества исходной воды. Водяные тепловые сети бывают двух типов: закрытые и открытые. При закрытой системе вода (или пар) отдает свою теплоту в местных системах и полностью возвращается в котельную. При открытой системе вода (или пар) частично, а в редких случаях полностью отбирается в местных установках. Схема тепловой сети определяет производительность оборудования водоподготовки, а также вместимость баков-аккумуляторов.

В качестве примера приведена принципиальная тепловая схема водогрейных котельных большой и средней мощностей (рисунок 2.21). Установленный на обратной линии сетевой (циркуляционный) насос обеспечивает поступление питательной воды в котел и далее в систему теплоснабжения. Обратная и подающая линии соединены между собой перемычками - перепускной и рециркуляционной. Через первую из них при всех режимах работы, кроме максимального зимнего, перепускается часть воды из обратной в подающую линию для поддержания заданной температуры.

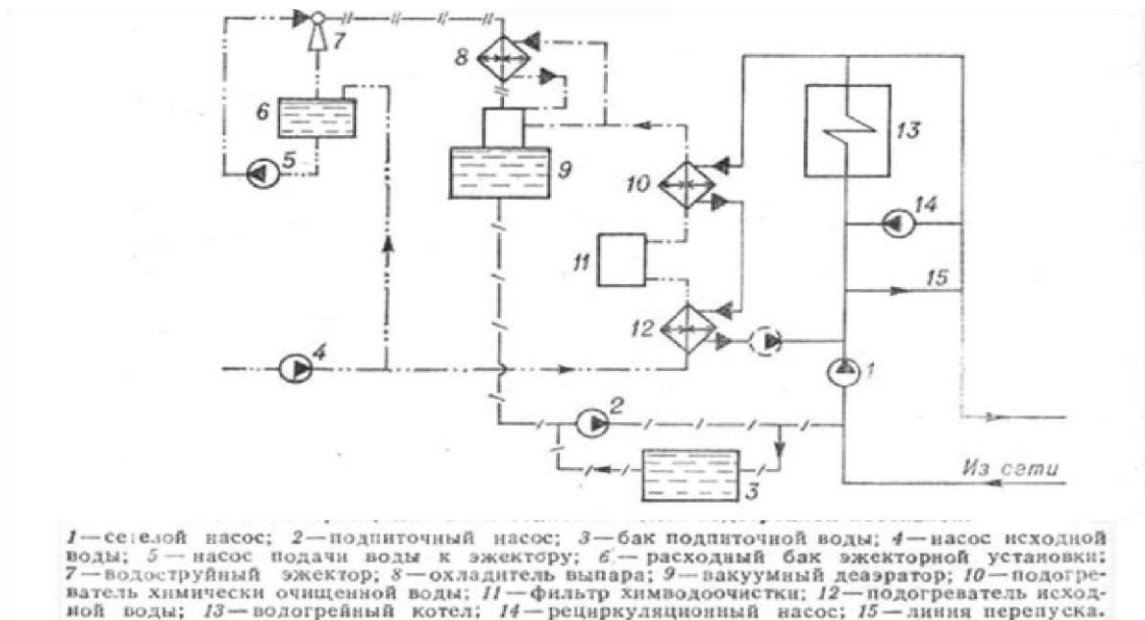


Рисунок 2.21 - Принципиальная тепловая схема водогрейной котельной

По условиям предупреждения коррозии металла температура воды на входе в

котел при работе на газовом топливе должна быть не ниже 60 °С во избежание конденсации водяных паров, содержащихся в уходящих газах. Так как температура обратной воды почти всегда ниже этого значения, то в котельных со стальными котлами часть горячей воды подается в обратную линию рециркуляционным насосом.

В коллектор сетевого насоса из бака поступает подпиточная вода (насос, компенсирующая расход воды у потребителей). Исходная вода, подаваемая насосом, проходит через подогреватель, фильтры химводоочистки и после умягчения через второй подогреватель, где нагревается до 75- 80 °С (на малых котельных исходной водой является вода из водопровода, которая не проходит химической очистки на станции). Далее вода поступает в колонку вакуумного деаэратора. Вакуум в деаэраторе поддерживается за счет отсасывания из колонки деаэратора паровоздушной смеси с помощью водоструйного эжектора. Рабочей жидкостью эжектора служит вода, подаваемая насосом из бака эжекторной установки. Пароводяная смесь, удаляемая из деаэраторной головки, проходит через теплообменник-охладитель выпара. В этом теплообменнике происходит конденсация паров воды, и конденсат стекает обратно в колонку деаэратора.

Деаэрированная вода самотеком поступает к подпиточному насосу, который подает ее во всасывающий коллектор сетевых насосов или в бак подпиточной воды.

Подогрев в теплообменниках химически очищенной и исходной воды осуществляется водой, поступающей из котлов. Во многих случаях насос, установленный на этом трубопроводе (показан штриховой линией), используется также и в качестве рециркуляционного.

Если отопительная котельная оборудована паровыми котлами, то горячую воду для системы теплоснабжения получают в поверхностных паро-водяных подогревателях. Паро-водяные водоподогреватели чаще всего бывают отдельно стоящие, но в некоторых случаях применяются подогреватели, включенные в циркуляционный контур котла, а также надстроенные над котлами или встроенные в котлы.

Показана принципиальная тепловая схема производственно-отопительной котельной с паровыми котлами (рисунок 2.22), снабжающими паром и горячей водой закрытые двухтрубные водяные и паровые системы теплоснабжения. Для приготовления питательной воды котлов и подпиточной воды тепловой сети предусмотрен один деаэратор. Схема предусматривает нагрев исходной и химически

очищенной воды в паро-водяных подогревателях. Продувочная вода от всех котлов поступает в сепаратор пара непрерывной продувки, в котором поддерживается такое же давление, как и в деаэраторе. Пар из сепаратора отводится в паровое пространство деаэратора, а горячая вода поступает в водо-водяной подогреватель для предварительного нагрева исходной воды. Далее продувочная вода сбрасывается в канализацию или поступает в бак подпиточной воды.

Конденсат паровой сети, возвращенный от потребителей, подается насосом из конденсатного бака в деаэратор. В деаэратор поступает химически очищенная вода и конденсат пароводяного подогревателя химически очищенной воды. Сетевая вода подогревается последовательно в охладителе конденсата паро-водяного подогревателя и в паро-водяном подогревателе.

Во многих случаях в паровых котельных для приготовления горячей воды устанавливают и водогрейные котлы, которые полностью обеспечивают потребность в горячей воде или являются пиковыми. Котлы устанавливают за паро-водяным подогревателем по ходу воды в качестве второй ступени подогрева. Если пароводогрейная котельная обслуживает открытые водяные сети, тепловой схемой предусматривается установка двух деаэраторов - для питательной и подпиточной воды. Для выравнивания режима приготовления горячей воды, а также для ограничения и выравнивания давления в системах горячего и холодного водоснабжения в отопительных котельных предусматривают установку баков-аккумуляторов.

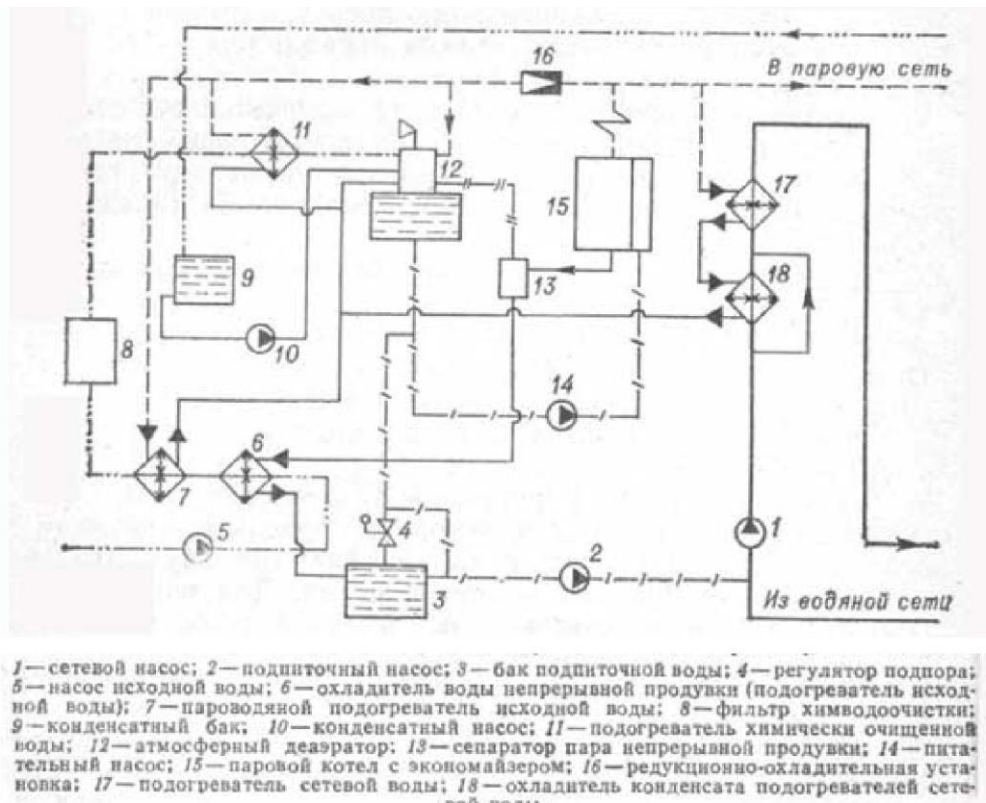


Рисунок 2.22 - Принципиальная тепловая схема паровой котельной при закрытых сетях

Тягодутьевые установки по схеме применения бывают: общие (для всех котлов котельной), групповые (для отдельных групп котлов), индивидуальные для отдельных котлов). Общие и групповые установки должны иметь два дымососа и два дутьевых вентилятора. Индивидуальные установки по условиям регулирования их работы при изменении производительности котла являются наиболее желательными. Технологические схемы сетевой установки котельных представлены в Приложении 1 (1140ЮМ-ПСТ.001001).

2.3.6 Регулирование отпуска тепловой энергии от котельных

Отпуск тепловой энергии в тепловые сети от локальных котельных в основном производится по температурному графику 95-70°C.

2.3.7 Среднегодовая загрузка оборудования котельных

По большинству котельных опросные листы были заполнены не полностью, и в значительной мере эти ответы носят предварительный экспертный характер. Поэтому представить полную загруженность оборудования не представляется возможным.

Данные по выработке тепловой энергии по котельным в период времени с 2008

года по 2011 год не предоставлены.

2.3.8 Способы учета тепла, отпущенного в паровые и водяные тепловые сети

В зоне теплоснабжения локальных котельных эксплуатируемых ОАО «АрхоблЭнерго» установлено 889 тепловых узлов. Из них с приборами учета 269. Потребители 11 из 39 локальных котельных не имеют приборов учета тепла.

В зоне теплоснабжения ведомственных котельных установлено 210 тепловых узлов. Из них 92 с приборами учета.

Подробные сведения о тепловых узлах и приборах учета тепловой энергии приведены в таблице 2.16.

Таблица 2.16 - Тепловые узлы и приборы учета тепловой энергии

Код ист.	Наименование ист.	Количество тепловых узлов		Количество приборов учета
		Всего	из них с приборами учета	
Котельная 1-1	Котельная пос. 29 лесозавода (ул. Лодемская, 56)	30	4	4
Котельная 2-1	Котельная порта Экономия (ул. Капитана Хромцова, д. 10, корп.1)	28	23	13
Котельная 3-1	Котельная пос. 26 лесозавода (ул. Победы, 118, корп.2, стр.1)	15	5	5
Котельная 4-1	Котельная пос.25 лесозавода (ул. Постышева, д.35)	50	14	14
Котельная 5-1	Котельная (ул. Победы, 6, стр.1)	7	0	0
Котельная 6-1	Котельная пос. Гидролизного завода (ул. Гидролизная, д.12)	60	21	30
Котельная 7-1	Котельная БТО (ул. Маймаксанская, 77, к.2)	36	5	5
Котельная 8-1	Корабельная,13	5	0	0
Котельная 9-1	Котельная (ул. Маслова, 17, стр.1)	21	1	1
Котельная 10-1	Котельная пос.14 лесозавода (ул. Маслова, 1)	2	0	0
Котельная 11-2	Котельная пос.Конвейер (ул. Толстого, д.30, корп.1, стр.1)	2	0	0
Котельная 12-2	Котельная пос. 24 лесозавода (о.Бревенник ул.Чупрова, 10, стр1)	4	0	0
Котельная 13-2	Котельная (о.Бревенник, ул. Луганская, д. 14, стр.1)	75	11	11
Котельная 15-2	Котельная (ул.Моряка, д.10, корп.3, стр.1)	33	5	5
Котельная 16-3	Котельная п. Глухое (ул. Дрейера, д. 1, корп.4, стр.2)	5	5	5

ОБОСНОВЫВАЮЩИЕ МАТЕРИАЛЫ К СХЕМЕ ТЕПЛОСНАБЖЕНИЯ МО «ГОРОД АРХАНГЕЛЬСК» ДО 2028 ГОДА.
 ГЛАВА 1. СУЩЕСТВУЮЩЕЕ СОСТОЯНИЕ В СФЕРЕ ПРОИЗВОДСТВА, ПЕРЕДАЧИ И ПОТРЕБЛЕНИЯ ТЕПЛОЙ ЭНЕРГИИ ДЛЯ ЦЕЛЕЙ

ТЕПЛОСНАБЖЕНИЯ

Котельная 17-3	Котельная (ул. Кочуринская, 23, стр.1)	3	0	0
Котельная 18-3	Котельная ООО «ТЭПАК» (ул. Лесозаводская, д. 25), отопление	41	29	24
Котельная 19-3	Котельная порта Бакарица (ул.Лесозаводская, д. 8, стр.3)	26	11	11
Котельная 20-3	Котельная (ул. Адм. Макарова, д. 33, стр.1)	6	5	5
Котельная 21-3	Котельная (ул. Аллейная, д. 20, стр.2)	28	1	1
Котельная 22-3	Котельная (ул. Адм. Макарова, 2, корп.4, стр.1)	4	0	0
Котельная 24-3	Котельная о.Краснофлотский (ул. Лермонтова, д. 2, стр.2)	47	17	15
Котельная 25-4	Котельная ООО «ТЭПАК» (ул. Речников, 1, корп.4), отопление	38	15	14
Котельная 26-4	Котельная (ул. Речников, 32, корп.1, стр.1)	12	0	0
Котельная 27-4	Котельная № 2 (ул. Пограничная, д. 13, к.1)	25	14	12
Котельная 28-4	Котельная ст. Исакогорка (ул. Клепача, д. 13, корп.1)	82	26	29
Котельная 29-4	Котельная п. Зеленый бор (Промузел «Зеленоборский», стр. 19)	14	8	5
Котельная 30-4	Котельная (ул. Дорожников, д. 4, стр.1)	9	4	2
Котельная 31-4	Котельная п. Лесная речка (верхний городок)	16	9	15

ОБОСНОВЫВАЮЩИЕ МАТЕРИАЛЫ К СХЕМЕ ТЕПЛОСНАБЖЕНИЯ МО «ГОРОД АРХАНГЕЛЬСК» ДО 2028 ГОДА.
 ГЛАВА 1. СУЩЕСТВУЮЩЕЕ СОСТОЯНИЕ В СФЕРЕ ПРОИЗВОДСТВА, ПЕРЕДАЧИ И ПОТРЕБЛЕНИЯ ТЕПЛОЙ ЭНЕРГИИ ДЛЯ ЦЕЛЕЙ
 ТЕПЛОСНАБЖЕНИЯ

	(Лахтинское шоссе, 20, стр.1)			
Котельная 32-4	Котельная п. Лесная речка (нижний городок) (Лахтинское шоссе, 1)	5	2	2
Котельная 33-4	Котельная п.Турдеево (ул. Таежная, 19, стр.1)	27	5	5
Котельная 34-4	Котельная п.Турдеево Промбаза (ул.Центральная, 2, стр.1)	6	0	0
Котельная 35-5	Котельная п. Цигломень (ул. Севстрой, 3, корп.1)	116	50	53
Котельная 36-5	Котельная № 2 (п.Зеленец, ул. Зеленец, д. 57,стр.3)	38	3	3
Котельная 37-5	Котельная (ул. Пирсовая, д.71, стр.1, корп.1)	1	0	0
Котельная 38-5	Котельная (ул. Дрейера, 13, корп.2)	15	1	1
Котельная 39-5	Котельная (пр. Северный, 24, стр.1)	8	0	0
Котельная 40-5	Котельная о.Кего (ул. Кегостровская, 53, корп.1)	24	4	3
Котельная 41-5	Котельная о.Кего (ул.Аэропорт Кегостров, 38 стр.1)	4	0	0
Котельная ОАО "Архангельский ЛДК № 3"	Котельная ОАО "Архангельский ЛДК № 3" (ул. Родионова, д. 25)	46	16	16
Котельная ООО "Архбиоэнерго"	Котельная ООО "Архбиоэнерго" (о. Бревенник, ул. Емецкая, 8, стр.3)	64	15	13
Котельная ООО «ТЭПАК»	Котельная ООО «ТЭПАК» (ул. Дрейера, 12, стр.1)	16	3	3
Котельная ООО «АРХБИОДОК-1»	Котельная ООО «АРХБИОДОК-1» (ул. Доковская, 6, корп.2)	6	0	0
Котельная ОАО «РЭУ»	Котельная ОАО «РЭУ»	3	0	0
Котельная ООО "Газпром теплоэнерго Архангельск"	Котельная ООО "Газпром теплоэнерго Архангельск" (п. Силикатчиков)	22	14	11
54	Котельная о. Хабарка	26	5	7
110	Котельная Беломорской СПК (пр. Ленинградский, 58, корп.1)	1	0	0

2.3.9 Статистика отказов и восстановлений основного оборудования котельных

Статистика технологических нарушений на котельных не предоставлена.

2.3.10 Характеристика водоподготовки и подпиточных устройств

Характеристики системы ВПУ котельных не предоставлены.

2.3.11 Проектный и установленный топливный режим

На территории города работают 49 котельных, почти все они работают на мазуте и каменном угле, число угольных котельных составляет около 35%, мазутных около 39%, котельных работающих на древесной щепе около 25% от суммарной установленной мощности.

Основным топливом большей части котельных является мазут и уголь, поставляемые на котельные автомобильным транспортом.

3 ТЕПЛОВЫЕ СЕТИ, СООРУЖЕНИЯ НА НИХ И ТЕПЛОВЫЕ ПУНКТЫ

3.1 Общие положения

Общая протяженность тепловых сетей в однострубно́м исчислении по городу составляет порядка 1017,84 км. Основными предприятиями, эксплуатирующими тепловые сети, являются:

- ОАО «ТГК-2»;
- ОАО «АрхоблЭнерго»;
- ООО «Газпром теплоэнерго Архангельск»;
- ООО «СК-Тепло».

В таблице 3.1 и на рисунках 3.1 и 3.2 показано распределение протяженности тепловых сетей и материальной характеристики по источникам.

Таблица 3.1 - Протяженность и материальная характеристика тепловых сетей

Источник	Протяженность трубопроводов в однострубно́м исчислении, м	Материальная характеристика, м ²
Архангельская ТЭЦ	821 058	166 630
Котельные	196 782	Данные отсутствуют
Всего	1017 840	-

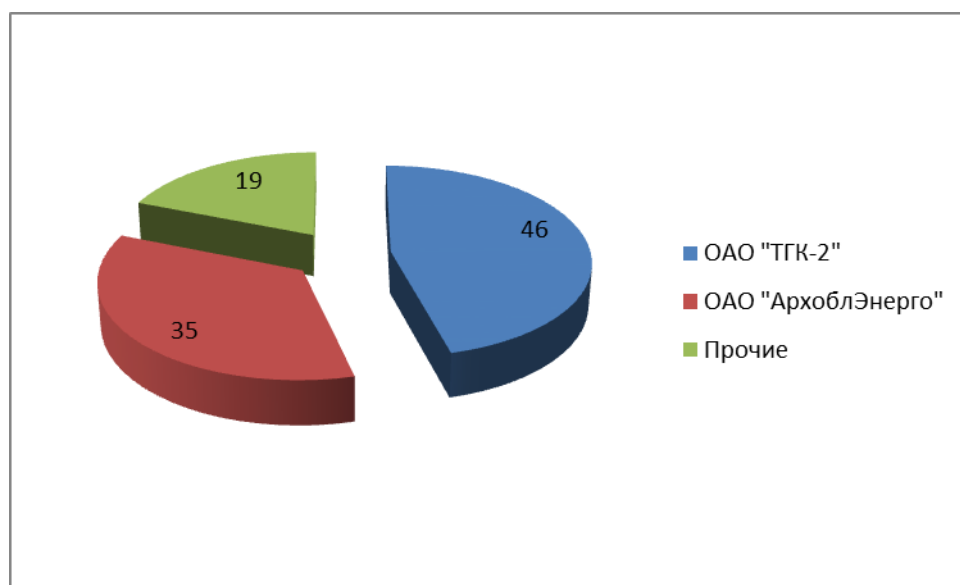


Рисунок 3.1 - Распределение протяженности тепловых сетей по источникам

Наибольшая доля по протяженности трубопроводов приходится на тепловые сети, находящиеся в ведении Архангельского филиала ОАО «ТГК-2», при этом на

Архангельский филиал приходится и максимальная материальная, что связано со значительной частью тепловых сетей, представляющих собой магистральные трубопроводы большого диаметра.

3.2 Общая характеристика тепловых сетей

На балансе Архангельского филиала ОАО «ТГК-2» находится около 463,9 км магистральных и распределительных тепловых сетей в однотрубном исчислении.

Предприятие осуществляет транспортировку и сбыт тепловой энергии от Архангельской ТЭЦ. Подача тепловой энергии осуществляется как непосредственно до конечных потребителей, так и до границ балансовой принадлежности с теплоснабжающих организаций: ОАО «АрхоблЭнерго» и ООО «Спецтранспорт».

Основная часть централизованного теплоснабжение правобережной части города осуществляется от Архангельской ТЭЦ. Тепловые сети от данного источника - двухтрубные, выполненные по кольцевой схеме с перемычками. Прокладка трубопроводов в жилых районах в основном подземная в непроходных каналах, в незастроенных зонах и по промплощадкам - надземная. В качестве тепловой изоляции используются минеральная вата и пенополиуретан.

Отпуск тепловой энергии от Архангельской ТЭЦ осуществляется по четырём выводам:

- вывод № 1 с диаметром головного участка Ду 800 мм идёт в направлении города;
- вывод №2 с диаметром головного участка Ду 1000 мм идёт в направлении города;
- вывод №3 с диаметром головного участка Ду 500 мм обеспечивает тепловой энергией аэропорт «Талаги» и попутных потребителей;
- вывод с диаметром головного участка Ду 600 мм обеспечивает тепловой энергией район Северного территориального округа.

В технологическом цикле отпуска теплоты от Архангельской ТЭЦ имеются паропроводы, но их протяженность составляет незначительную долю от общей

протяженности тепловых сетей.

Тепловые сети Северного территориального округа в основной своей массе находятся на обслуживании ООО «Тепловые сети – Северного округа». Участок магистрального трубопровода от АТЭЦ до Здания на границе балансовой принадлежности по адресу ул. Мичурина, 2 принадлежит ООО «Спецтранспорт».

Схема присоединения абонентов к тепловым сетям в основном зависимая, через индивидуальный тепловой пункт с элеваторным узлом или насосом на переключке. При этом имеются здания, система отопления которых подключена по зависимой схеме через смесительный насос с погодной коррекцией температуры теплоносителя. Часть абонентов имеет независимое присоединение, с закрытой системой водоразбора на горячее водоснабжение.

Система теплоснабжения от Архангельской ТЭЦ- закрытая.

Максимальная потребленная нагрузка от Архангельской ТЭЦ в 2011 году составила 741 Гкал/ч (при t° наружного воздуха самой холодной пятидневки).

В эксплуатации ОАО «АрхоблЭнерго» находится 39 котельных и около 198 км тепловых сетей в однострубно́м исчислении. Предприятие осуществляет подачу тепловой энергии от котельных до конечных потребителей.

Предприятие имеет на балансе тепловые сети подземной и надземной прокладки, а также транзитные трубопроводы по подвалам зданий. Основную часть составляют трубопроводы надземной прокладки - 79%. В качестве тепловой изоляции используются минеральная вата, пенополиуретан, стекловолокно и рубероид.

В таблице 3.2 показано распределение протяженности трубопроводов и их материальной характеристики по способам прокладки для каждого теплосетевого предприятия и по городу в целом. Как следует из представленных данных основной способ прокладки - подземный. На долю подземной прокладки приходится 57,5% от протяженности всех трубопроводов. Доля транзитных трубопроводов, проложенных по подвалам, составляет 2,6%.

Таблица 3.2 - Распределение протяженности и материальной характеристики тепловых сетей по способам прокладки

Предприятие	Протяженность трубопроводов в однострубнои исчислении, м	Материальная характеристика, м ²
Архангельская ТЭЦ	821 058	166 630
подземный	545 042	89 725
надземный	249 173	74 375
подвал	26843,9	2530
Котельные	196 782	инф. отсутствует
подземный	40 547	инф. отсутствует
надземный	156 236	инф. отсутствует
подвал	0	инф. отсутствует
Всего	1 017 840	-
подземный	585 588	-
надземный	405 408	-
подвал	26 844	-

Распределение протяженности трубопроводов по годам прокладки (реконструкции) показано в таблице 3.3. Временные интервалы выбраны в соответствии с теми периодами, в течение которых нормы проектирования тепловой изоляции не изменялись. На рисунке 3.2 показано распределение протяженности трубопроводов по годам прокладки суммарно для всех сетей.

Таблица 3.3 - Распределение протяженности и материальной характеристики тепловых сетей по годам прокладки

Предприятие	Протяженность трубопроводов в однострубнои исчислении, м	Материальная характеристика, м ²
Архангельская ТЭЦ	821 058	166 630
до 1990	726 337	134 041
с 1991 по 1998	48 695	11 137
с 1999 по 2003	17 408	13 110
после 2004	28 618	8 343
Котельные	196 782	инф. отсутствует
до 1990	164 538	инф. отсутствует
с 1991 по 1998	24 340	инф. отсутствует

ТЕПЛОСНАБЖЕНИЯ

Предприятие	Протяженность трубопроводов в однострубнои исчислении, м	Материальная характеристика, м2
с 1999 по 2003	205	инф. отсутствует
после 2004	7 699	инф. отсутствует
Всего	1 017 840	-
до 1990	890 875	-
с 1991 по 1998	73 035	-
с 1999 по 2003	17 613	-
после 2004	36 317	-

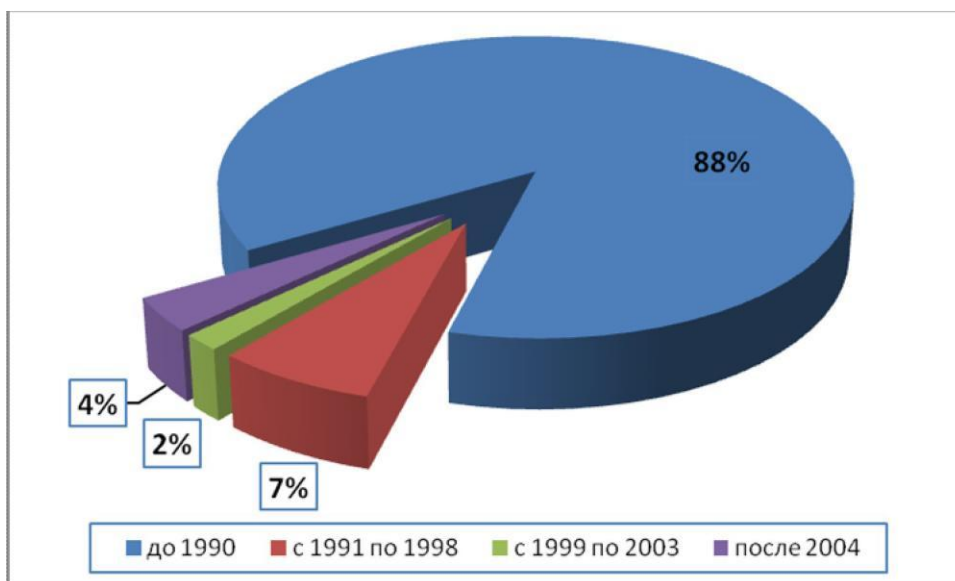


Рисунок 3.2 - Распределение протяженности трубопроводов тепловых сетей по годам прокладки

Максимальную протяженность имеют трубопроводы, проложенные до 1990 года. Их доля составила 88 %. Доля протяженности новых сетей, проложенных после 2004 года, равна 4,6 %.

Протяженность и материальная характеристика трубопроводов различного диаметра показаны в таблице 3.4 и на рисунке 3.3.

Таблица 3.4 - Распределение протяженности и материальной характеристики тепловых сетей от Архангельской ТЭЦ по диаметрам трубопроводов

Диаметр, мм	Протяженность трубопроводов в однострубнои исчислении, м	Материальная характеристика, м ²
Сумма	821 058	166 630
20	310	6
25	500	13
32	2 394	77
40	7 679	307
45	244	11
50	110 369	5 518
60	513	31
65	2 848	185
70	62 284	4 360
80	98 085	7 847
100	133 949	13 395
125	35 310	4 414
150	100 784	15 118
180	753	136
200	74 562	14 912
250	30 192	7 548
300	26 392	7 918
320	79	25
350	3 216	1 126
400	27 992	11 197
450	374	168
500	28 993	14 496
600	20 053	12 032
700	10 180	7 126
800	21 692	17 353
900	0	0
1000	21 312	21 312

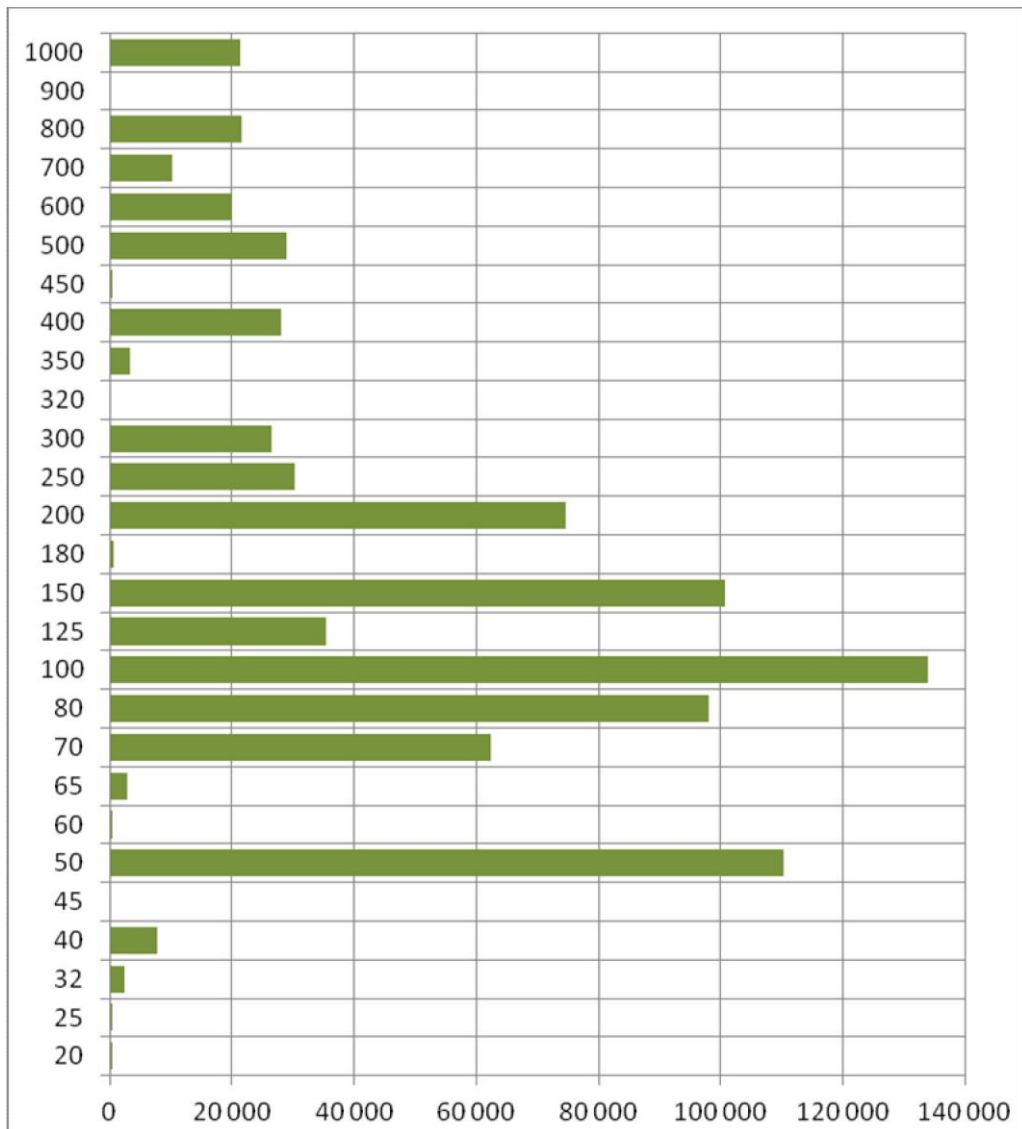


Рисунок 3.3 - Распределение протяженности трубопроводов тепловых сетей Архангельского филиала ОАО «ТГК №2» по диаметрам

Как следует из рисунка, по протяженности преобладают трубопроводы диаметром от 50 мм до 200 мм. Кроме того, значительная часть трубопроводов имеет диаметр от 250 мм и выше. Это является следствием наличия в городе крупных источников тепловой энергии (ТЭЦ).

Подробное описание тепловых сетей от основных источников города приведено в Приложении 2 (шифр 11401.ОМ-ПСТ.001.002.).

3.3 Насосные станции и тепловые пункты

На территории города Архангельска расположены 2 подкачивающих насосных станций (далее по тексту - НС), находящихся на магистральных сетях Архангельского филиала ОАО «ТГК-2», запитанных от Архангельской ТЭЦ. Все станции находятся на обратных трубопроводах.

Основные характеристики и схемы НС приведены в таблице 3.4 и 3.6 и рисунке 3.4, 3.5 соответственно.

Перечень тепловых пунктов системы теплоснабжения от Архангельской ТЭЦ представлены в таблице 3.6.

ОАО «АрхоблЭнерго» эксплуатирует 15 ЦТП, участвующих в системе теплоснабжения г. Архангельска.

Таблица 3.5 - Основные характеристики насосных станций

Наименование показателей	ПНС-1	ПНС-2
Адрес	ул. Кооперативная, д.22, стр.1	пр. Обводной канал, д. 145, стр.2
Тип	обратный	обратный
Марка насосов	СЭ 1250-70-11	Д-3200-70 (20НДС)
Количество насосов, шт.	3	4
Расход, м ³ /час	1250	3420
Давление на входе, м вод. ст.	31	18
Давление на выходе, м вод. ст.	41	38
Состояние каждого насоса (в работе/отключен/резерв)	в работе	в работе

ТЕПЛОСНАБЖЕНИЯ

Таблица 3.6 - Характеристики работающих насосов и мощность их электродвигателей на ПНС-1 и ПНС-2

Параметр	Характерная температура наружного воздуха, $t_{лв}$, °C			
	+8	+0,7	-11	-31
ПНС-1				
Расход сетевой воды через насосную станцию, $м^3/ч$	1653	1653	1653	1653
Расход сетевой воды через один работающий насос V , $м^3/ч$	826,5	826,5	826,5'	826,5
Напор насоса Я, м	82	82	82	82
Коэффициент полезного действия насоса	0,8	0,8	0,8	0,8
Плотность сетевой воды ρ_j , $кг/м^3$	991,4	991,4	987,1	977,8
Нормативная электрическая мощность электродвигателя одного работающего насоса, кВт	241	241	240	238
Нормируемая электрическая мощность электродвигателей насосной станции $W_{лс}^k$, кВт	482	482	480	476
ПНС-2				
Расход сетевой воды через насосную станцию, $м^3/ч$;	9500	9500	9500	9500
Расход сетевой воды через один работающий насос V , $м^3/ч$	3167	3167	3167	3167
Напор насоса Я, м	35	35	35	35
Коэффициент полезного действия насоса	0,82	0,82	0,82	0,82
Плотность воды ρ , $кг/м^3$	991,4	991,4	987,1	977,8
Нормируемая электрическая мощность электродвигателей насосной станции	384	384	383	379
Нормируемая электрическая мощность электродвигателей насосной станции $W_{ннс}$, кВт	1152	1152	1149	1137
Суммарная нормативная электрическая мощность электродвигателей насосных станций № 1 и 2, кВт	1634	1634	1629	1613
Суммарная нормативная электрическая мощность оборудования насосных станций № 1 и 2 с учетом собственных нужд (1,5%), кВт	1659	1659	1653	1637

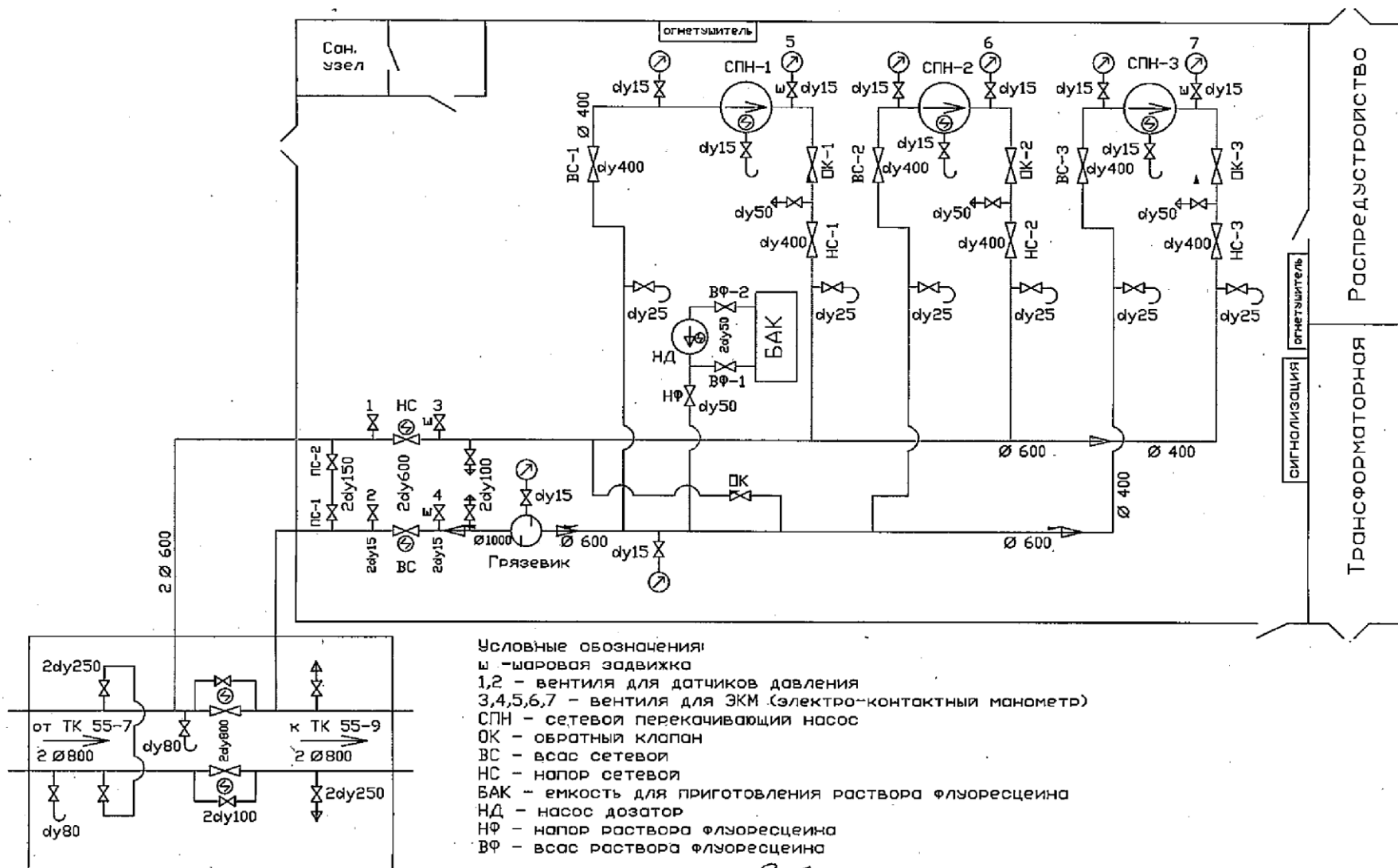


Рисунок 3.4 - Оперативная схема ПНС-1

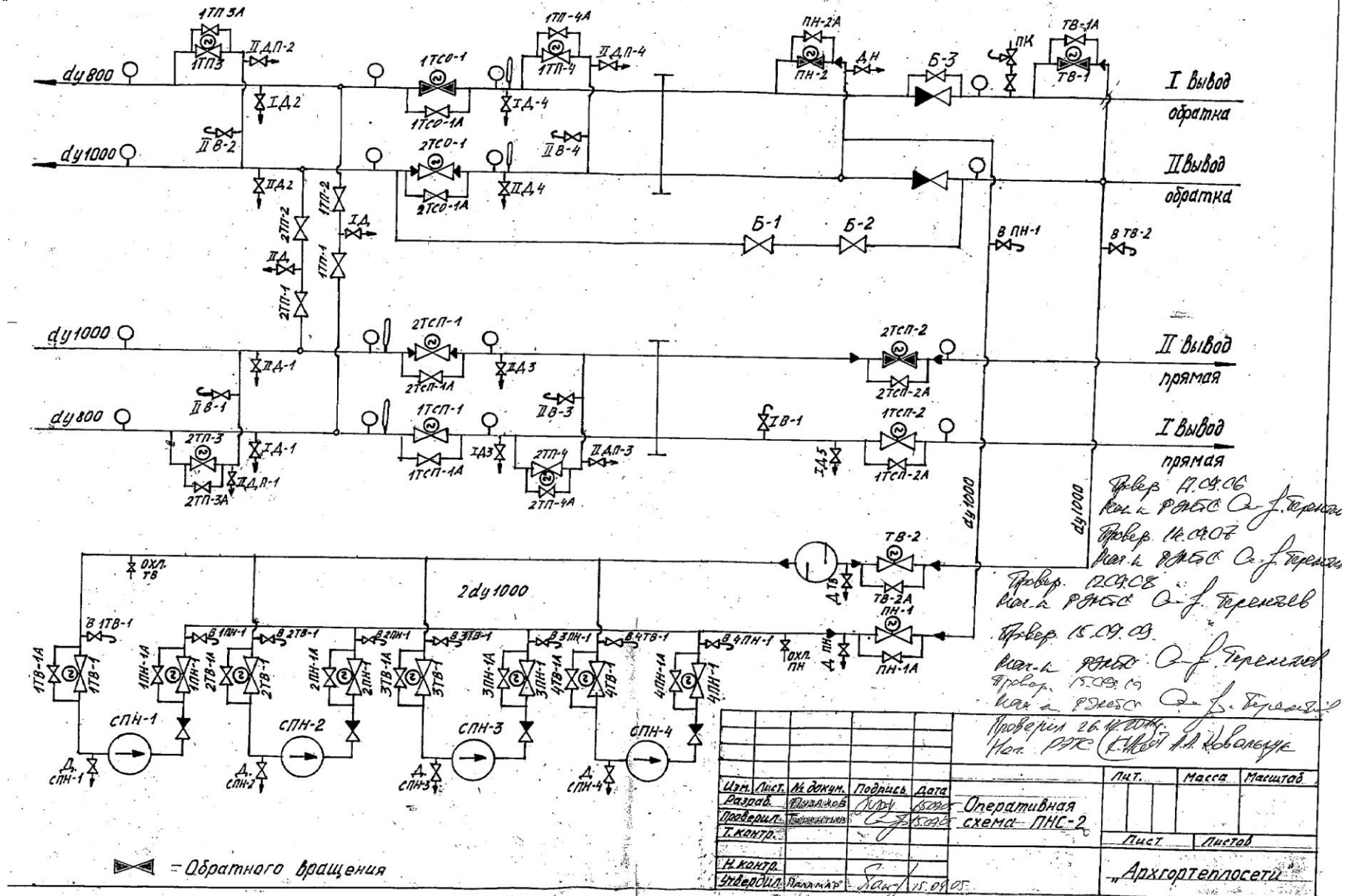


Рисунок 3.5 - Оперативная схема ПНС-2

ОБОСНОВЫВАЮЩИЕ МАТЕРИАЛЫ К СХЕМЕ ТЕПЛОСНАБЖЕНИЯ МО «ГОРОД АРХАНГЕЛЬСК» ДО 2028 ГОДА.
 ГЛАВА 1. СУЩЕСТВУЮЩЕЕ СОСТОЯНИЕ В СФЕРЕ ПРОИЗВОДСТВА, ПЕРЕДАЧИ И ПОТРЕБЛЕНИЯ ТЕПЛОЙ ЭНЕРГИИ ДЛЯ ЦЕЛЕЙ
 ТЕПЛОСНАБЖЕНИЯ

Таблица 3.7 - Перечень ЦТП в системе теплоснабжения от Архангельской ТЭЦ.

№ п/п	Наименование цтп	Адрес	Владелец здания ЦТП	Владелец оборудования по отоплению	Владелец оборудования по ГВС	Схема подключения ЦТП	Нагрузка на отопление. Гкал/ч	Средняя нагрузка на ГВС, Гкал/ч	Максимальная нагрузка на ГВС, Гкал/ч
i	ЦТП 229 кв.	ул.Володарского,7 8к1	ОАО "ТГК-2"	ОАО "ТГК-2"	ОАО "ТГК-2"	2-х ступенчатая смешанная, насосное смешение	2,494	0,32519671	1,430053
2	ЦТП 188 кв.	ул.Володарского,7 9к2	ОАО "ТГК-2"	ОАО "ТГК-2"	ОАО "Архтеплоэнерго"	2-х ступенчатая последовательная, насосное смешение	2,8358	0,29689788	1,472295
3	ЦТП 1 укр. района	пр-т Ломоносова,282,с тр1	ОАО "ТГК-2"	ОАО "ТГК-2"	ОАО "Архтеплоэнерго"	2-х ступенчатая смешанная, насосное смешение	2,5177	0,78995427	2,22309
4	ЦТП 202а кв.	Гагарина,19 стр.1	ОАО "ТГК-2"	ОАО "ТГК-2"	Нет	насосное смешение	0,3867	0	0
5	ЦТП 223 кв.	Выучейского,88,к. 2	ОАО "ТГК-2"	ОАО "ТГК-2"	ОАО "Архтеплоэнерго"	2-х ступенчатая последовательная, насосное смешение	1,3807	0,082902401	0,32423
6	ЦТП "Опытное поле"	ул.Квартальная, 4	ИП Корзин Д.*	ОАО "ТГК-2"	Нет	насосное смешение	4,9932	0,001636364	0,0036
7	ЦТП 204кв.	Самойло 38 стр.1	ОАО "ТГК-2"	ОАО "ТГК-2"	Нет	насосное смешение	1,7381	0	0
8	ЦТП п.Кемский	ул.Литейная, 15 к. 1	ООО "Грузоподъемспецтехники"	ОАО "ТГК-2"	Нет	насосное смешение	2,3274	0	0
9	ЦТП 2л/з	Островского, 11 (помещение в старой котельной)	ОАО "ТГК-2"	ОАО "ТГК-2"		2-х ступенчатая последовательная, насосное смешение	1,6045	0,12937727	0,44886

ОБОСНОВЫВАЮЩИЕ МАТЕРИАЛЫ К СХЕМЕ ТЕПЛОСНАБЖЕНИЯ МО «ГОРОД АРХАНГЕЛЬСК» ДО 2028 ГОДА.
 ГЛАВА 1. СУЩЕСТВУЮЩЕЕ СОСТОЯНИЕ В СФЕРЕ ПРОИЗВОДСТВА, ПЕРЕДАЧИ И ПОТРЕБЛЕНИЯ ТЕПЛОЙ ЭНЕРГИИ ДЛЯ ЦЕЛЕЙ

ТЕПЛОСНАБЖЕНИЯ

10	ЦТП 220 кв.	ул.Выучейского,63 стр1	ОАО "ТГК-2"	ОАО "ТГК-2"	ОАО "Архтеплоэнерго"	2-х ступенчатая последовательная, насосное смешение			
11	ЦТП 225 кв.	Шабалина,19,корп .1	ООО "Время- Сервис-2"	ОАО "Архтеплоэнерго"	Нет	насосное смешение	0,5078	0	0
12	ЦТП 226кв.(№2)	Шабалина,11стр1	ОАО "ТГК-2"	ОАО "ТГК-2"	Нет	Элеваторная	0,2441	0	0
13	ЦТП 226кв.(№1)	Котласская,8	МО Ар-к Хоз.сл.мэрии	ОАО "ТГК-2"	Нет	насосное смешение	0,2429	0	0
14	ЦТП 221 кв.	Попова , 52 к.2	ОАО "ТГК-2"	ОАО "Архинвестэнерго"	Нет	Элеваторная	0,3265	0	0
15	ЦТП 116 кв.	К.Маркса,6,к.1, (несколько помещений в здании)	ОАО "ТГК-2"		ОАО "ТГК-2" "	2-х ступенчатая последовательная, непосредственное подключение	0,9004	0,22240909	0,4893
16	ЦТП Тралфлот	Н.Жаровиха				2-х ступенчатая последовательная, элеваторное	0,1084	0,018272727	0,07645
17	ЦТП 224кв.	ул. Шабалина, 23, к. 1, стр. 1	ОАО "ТГК-2"	ОАО "ТГК-2"	ОАО "ТГК-2"	2-х ступенчатая последовательная, насосное смешение	0,1809	0,028089926	0,125434
18	ЦТП 169	Р.Люксембург,56с тр1	ОАО "Архинвестэнерго"	ОАО "Архинвестэнерго"	ОАО "Архинвестэнерго"	2-х ступенчатая последовательная, насосное смешение	0,4041	0,048085069	0,403866
19	ЦТП 222кв.	Обводный канал,58	в т/п ж.дома ООО"ТОРН-1"	ООО "Энерголюкс"	Нет	насосное смешение	0,5397	0	0
20	ЦТП АГСУМ	Кузн.промузел	ЗАО АГСУМ	ЗАО АГСУМ	ЗАО АГСУМ	2-х ступенчатая последовательная, насосное смешение	0,4856	0,077686364	0,17091
21	ЦТП Урицкого,28	Урицкого,28 стр.1	ОАО "ТГК-2"	ОАО "ТГК-2"	ОАО "ТГК-2"	2-х ступенчатая последовательная, насосное смешение	0,447	0,044744888	0,232553
22	Гарнизон Талаги, ЦТП (большая)	Авиационная,32 стр.1	ОАО "Архинвестэнерго"	ОАО "Архинвестэнерго"	ОАО "Архинвестэнерго"	2-х ступенчатая смешаная, независимая	1,6469	0,48257483	1,637

ОБОСНОВЫВАЮЩИЕ МАТЕРИАЛЫ К СХЕМЕ ТЕПЛОСНАБЖЕНИЯ МО «ГОРОД АРХАНГЕЛЬСК» ДО 2028 ГОДА.
 ГЛАВА 1. СУЩЕСТВУЮЩЕЕ СОСТОЯНИЕ В СФЕРЕ ПРОИЗВОДСТВА, ПЕРЕДАЧИ И ПОТРЕБЛЕНИЯ ТЕПЛОЙ ЭНЕРГИИ ДЛЯ ЦЕЛЕЙ

ТЕПЛОСНАБЖЕНИЯ

23	ЦТП 209 кв.	ул. Обводный канал, д.88, корп.1,стр.1	ОАО "Архинвестэнерго"	ОАО "Архинвестэнерго"	ОАО "Архинвестэнерго"	2-х ступенчатая последовательная, насосное смешение	0,6688	0,046199999	0,261849
24	ЦТП Адм.Кузнецова, 19	Адм.Кузнецова,19	ОАО "ТГК-2"	ОАО "ТГК-2"	ОАО "ТГК-2"	2-х ступенчатая последовательная, элеваторное	0,2356	0,043499998	0,27035
25	ЦТП Советская 67	Советская 67, стр.1	ОАО "ТГК-2"	ОАО "ТГК-2"	ОАО "ТГК-2"	2-х ступенчатая последовательная, элеваторное	0,3006	0,046954546	0,26255
26	ЦТП Госпиталя в ч 55438	Северной Двины, 139	ООО РЭУ	ООО РЭУ	ООО РЭУ	2-х ступенчатая последовательная	1,9676	0,25	0,55
27	ЦТП Комсомольская 10	Ломоносова,285к1				2-х ступенчатая последовательная, элеваторное		0,002	
28	ТП 3	Титова, 20	ООО "Тритон"	ООО "Тритон"	ООО "Тритон"	2-х ступенчатая последовательная, насосное смешение	0,4393	0,055900001	0,3982
29	ТП 5	Добролюбова, 18	ООО "Тритон"	ООО "Тритон"	ООО "Тритон"	2-х ступенчатая последовательная, насосное смешение	0,4228	0,051300003	0,38855
30	ТП 6	Партизанская, 18	ООО "Тритон"	ООО "Тритон"	ООО "Тритон"	2-х ступенчатая последовательная, насосное смешение	0,4181	0,054004548	0,33208
31	ТП 8	Ударников, 24	ООО "Тритон"	ООО "Тритон"	ООО "Тритон"	2-х ступенчатая последовательная, насосное смешение	0,5616	0,082000002	0,570825
32	ТП 9	Титова, 4	ООО "Тритон"	ООО "Тритон"	ООО "Тритон"	2-х ступенчатая последовательная, насосное смешение	0,6786	0,081799987	0,527066
33	ТП-7	Репина,15	ООО "Тритон"	ООО "Тритон"	ООО "Тритон"	2-х ступенчатая последовательная, насосное смешение	0,5666	0,062400004	0,4259
34	ТП 10	Каботажная, 13	ООО "Тритон"	ООО "Тритон"	ООО "Тритон"	2-х ступенчатая последовательная, насосное смешение	0,3439	0,051603951	0,3636

ОБОСНОВЫВАЮЩИЕ МАТЕРИАЛЫ К СХЕМЕ ТЕПЛОСНАБЖЕНИЯ МО «ГОРОД АРХАНГЕЛЬСК» ДО 2028 ГОДА.
 ГЛАВА 1. СУЩЕСТВУЮЩЕЕ СОСТОЯНИЕ В СФЕРЕ ПРОИЗВОДСТВА, ПЕРЕДАЧИ И ПОТРЕБЛЕНИЯ ТЕПЛОЙ ЭНЕРГИИ ДЛЯ ЦЕЛЕЙ

ТЕПЛОСНАБЖЕНИЯ

35	ЦТП-4 (ТП № 4)	ул. Репина, 9 стр.1 (Ударников, 12)	ООО "Тритон"	ООО "Тритон"	ООО "Тритон"	2-х ступенчатая последовательная, насосное смешение	0,4602	0,054699881	0,357537
36	ТП 1	(Ильича, 12 стр1)	ООО "Тритон"	ООО "Тритон"	ООО "Тритон"	2-х ступенчатая последовательная, элеваторное	0,3392	0,038972729	0,24975
37	ЦТП Ильича 35 (ТП № 11)	ЦТП Ильича 35 (Ильича, 33а)	ООО "Тритон"	ООО "Тритон"	ООО "Тритон"	2-х ступенчатая последовательная, насосное смешение	0,2166	0,009000001	0,06225
38	ЦТП Вел Победы 2 (ТП № 12)	ЦТП Вел Победы 2	ООО "Тритон"	ООО "Тритон"	ООО "Тритон"	2-х ступенчатая последовательная, непосредственное подключение	3,3285	0,99744188	2,19043
39	ЦТП Ильича 2 (ТП № 1)	ЦТП Ильича 2 (Каботажная, 3 стр 1)	ООО "Тритон"	ООО "Тритон"	ООО "Тритон"	2-х ступенчатая последовательная, непосредственное подключение	2,5046	0,94575121	2,5174
40	ЦТП Ильича 4 (ТП № 2)	ЦТП Ильича 4 (Ильича, 12 стр1)	ООО "Тритон"	ООО "Тритон"	ООО "Тритон"	2-х ступенчатая последовательная, непосредственное подключение	1,6319	0,26104873	1,14275
41	СВП Мостостроителей 5, стр.3	Мостостроителей 5, стр 3	ОАО "Архинвестэнерго"	нет	ООО "Энерголюкс"	2-х ступенчатая последовательная, непосредственное подключение	0,3099	0,045624999	0,2322
42	ЦТП вч N6832	Почтовый тракт,13	ВЧ № 6832	ВЧ № 6832	ВЧ № 6832	параллельная, независимая	2,1389	0,53863636	1,185
43	ЦТП ул. Холмогорская, 37 стр. 1	ТП №2 ул. Холмогорская, 37 стр. 1	ОАО "ТГК-2"	ОАО "ТГК-2"	ОАО "ТГК-2"	2-х ступенчатая последовательная, насосное смешение	0,1771	0,0081	0,05855
44	ЦТП ул. Холмогорская, 33 стр. 1	ЦТП ул. Холмогорская, 33 стр. 1	ОАО "ТГК-2"	ОАО "ТГК-2"	ОАО "ТГК-2"	2-х ступенчатая последовательная, насосное смешение	0,177	0,0081	0,05855
45	ЦТП ул. Холмогорская, 35 корп.4 стр. 1	ЦТП ул. Холмогорская, 35 корп.4 стр. 1	ОАО "ТГК-2"	ОАО "ТГК-2"	ОАО "ТГК-2"	2-х ступенчатая последовательная, насосное смешение	0,1083	0,0174	0,12185

ОБОСНОВЫВАЮЩИЕ МАТЕРИАЛЫ К СХЕМЕ ТЕПЛОСНАБЖЕНИЯ МО «ГОРОД АРХАНГЕЛЬСК» ДО 2028 ГОДА.
 ГЛАВА 1. СУЩЕСТВУЮЩЕЕ СОСТОЯНИЕ В СФЕРЕ ПРОИЗВОДСТВА, ПЕРЕДАЧИ И ПОТРЕБЛЕНИЯ ТЕПЛОЙ ЭНЕРГИИ ДЛЯ ЦЕЛЕЙ

ТЕПЛОСНАБЖЕНИЯ

46	ЦТП ул. Холмогорская, 33 стр. 2	ТП №4 ул. Холмогорская, 33 корп. 2 стр. 1	ОАО "ТГК-2"	ОАО "ТГК-2"	ОАО "ТГК-2"	2-х ступенчатая последовательная, насосное смешение	0,1479	0,0243	0,174275
47	ЦТП Партизанская 28 к.1	ЦТП Партизанская 28 к.1	ООО "Тритон"	ООО "Тритон"	ООО "Тритон"	2-х ступенчатая последовательная, непосредственное подключение		0,038547193	0,2578
48	ЦТП Самойло, 1	Самойло, 1 к.1	ТСЖ Октябрьский	ТСЖ Октябрьский	ТСЖ Октябрьский	2-х ступенчатая последовательная, элеваторное	0,2736	0,021399999	0,148016
49	ЦТП Ленинградский,34 0,к1	Ленинградский,33 8,к1	ОАО "ТГК-2"	ОАО "ТГК-2"	Нет	Элеваторная	0,1832	0	0
50	ЦТП Ленинградский,34 2,к1	Ленинградский,34 0,к1	ОАО "ТГК-2"	ОАО "ТГК-2"	ОАО "ТГК-2"	2-х ступенчатая последовательная, насосное смешение	0,1618	0,0057	0,048075
51	ЦТП Кедрова,37,к.3	Кедрова,37,к.3 (в пристройке к ж/д)	ОАО "ТГК-2"	ОАО "ТГК-2"	ОАО "ТГК-2"	2-х ступенчатая последовательная, элеваторное	0,0917	0,0165	0,11835
52	ЦТП Гуляева,121,к.1	Гуляева,121,к.1(пр истройка к ж/д)	ОАО "ТГК-2"	ОАО "ТГК-2"	ОАО "ТГК-2"	2-х ступенчатая последовательная, элеваторное	0,0876	0,018899999	0,12415
53	ЦТП Кр.Партизан,32	ул. Красных партизан, д. 32, стр. 1	ОАО "ТГК-2"	ОАО "ТГК-2"	ОАО "ТГК-2"	2-х ступенчатая последовательная, элеваторное	0,1296	0,021	0,16165
54	ЦТП Чкалова,12	ЦТП Чкалова,12	ООО УК Северный-1	ООО УК Северный-1	ООО УК Северный-1	2-х ступенчатая последовательная, элеваторное		0,0225	0,1629
55	ЦТП Чкалова, 6	ЦТП Чкалова, 6	ООО УК Северный-1	ООО УК Северный-1	ООО УК Северный-1	2-х ступенчатая последовательная, элеваторное		0,03	0,1983
56	Гарнизон Талаги, ЦТП (инв.127)	Авиационная,23 стр.1	ОАО "Архивестэнерго"	ОАО "Архивестэнерго"	ОАО "Архивестэнерго"	2-х ступенчатая смешанная, независимая		0,52036812	1,6254
57	ЦТП Коммунальная,7	Коммунальная,7	ООО УК северный дом	ООО УК северный дом	ООО УК северный дом	2-х ступенчатая последовательная, элеваторное	0,1693	0,021	0,15935
58	ЦТП ЗАО АКРиС	н.Сев.Двины,140	ЗАО АКРиС	ЗАО АКРиС	Нет	насосное смешение	0,604	0	0
59	ЦТП Партизанская 28 к. 1	ЦТП Партизанская 28 к. 1	ООО "Тритон"	ООО "Тритон"	ООО "Тритон"	2-х ступенчатая последовательная, элеваторное	0,2804	0,038400003	0,2578

ОБОСНОВЫВАЮЩИЕ МАТЕРИАЛЫ К СХЕМЕ ТЕПЛОСНАБЖЕНИЯ МО «ГОРОД АРХАНГЕЛЬСК» ДО 2028 ГОДА.
 ГЛАВА 1. СУЩЕСТВУЮЩЕЕ СОСТОЯНИЕ В СФЕРЕ ПРОИЗВОДСТВА, ПЕРЕДАЧИ И ПОТРЕБЛЕНИЯ ТЕПЛОЙ ЭНЕРГИИ ДЛЯ ЦЕЛЕЙ

ТЕПЛОСНАБЖЕНИЯ

60	ЦТП Ленинградский, 34 6,к1	Ленинградский, 34 6,к1 стр. 1	ООО "Энерголюкс"	ООО "Энерголюкс"	ООО "Энерголюкс"	2-х ступенчатая последовательная, насосное смещение	0,2556	0,00600329	0,0689
61	ЦТП ООО "Энерголюкс"	ул. Володарского, 14 ,стр. 1	ОАО "Архинвестэнерго"	ООО "Энерголюкс"	ООО "Энерголюкс"	2-х ступенчатая последовательная, элеваторное			
62	ЦТП Советских Космонавтов, 48 ООО "Энерголюкс"	Советских Космонавтов, 48, стр.1	ООО "Энерголюкс"	ООО "Энерголюкс"	ООО "Энерголюкс"	2-х ступенчатая последовательная, элеваторное			
63	ТП ул. Ильича, 54/1	ТП ул. Ильича, 54/1	ООО "Тритон"	ООО "Тритон"	Нет	Элеваторная	0,1615	0	0
64	ЦТП Ильича 2 (элеватор на Каботажную 3,5,7)	ЦТП Ильича 2 (элеватор на Каботажную 3,5,7)	ООО "Тритон"	ООО "Тритон"	ООО "Тритон"	Элеваторная	0,2029	0,029728987	0,19705

Таблица 3.8 - Информация о тепловых пунктах, эксплуатируемых ОАО «АрхоблЭнерго»

№ п/п	Название теплового пункта	Вид оказываемой услуги	Период работы	Принадлежность к сети	Принадлежность к тепловому источнику Наименование объекта
1	Тепловой пункт по ул. Магистральной, д.40, стр.1	ГВС	круглогодичная	Тепловые сети от квартальной котельной станции Исакогорка по ул. Клепача, 13, корп.1 (кадастровый номер 29:22:000000:0000:070112/00)	Котельная по ул.Клепача, 13, кгрп.1
2	Тепловой пункт по ул. Магистральной, д.42, стр.1	ГВС	круглогодичная	Тепловые сети от квартальной котельной станции Исакогорка по ул. Клепача, 13, корп.1 (кадастровый номер 29:22:000000:0000:070112/00)	Котельная по ул.Клепача, 13, кгрп.1
3	ЦТП по ул. Бассейной, д.4, стр.1	ГВС	круглогодичная	Тепловые сети, сети ГВС и паропровод от котельной поселка ЛДК-4	Котельная пос. ЛДК-4 ул. Лесозоводская, д.25

**ОБОСНОВЫВАЮЩИЕ МАТЕРИАЛЫ К СХЕМЕ ТЕПЛОСНАБЖЕНИЯ МО «ГОРОД АРХАНГЕЛЬСК» ДО 2028 ГОДА.
 ГЛАВА 1. СУЩЕСТВУЮЩЕЕ СОСТОЯНИЕ В СФЕРЕ ПРОИЗВОДСТВА, ПЕРЕДАЧИ И ПОТРЕБЛЕНИЯ ТЕПЛОЙ ЭНЕРГИИ ДЛЯ ЦЕЛЕЙ
 ТЕПЛОСНАБЖЕНИЯ**

№ п/п	Название теплового пункта	Вид оказываемой услуги	Период работы	Принадлежность к сети	Принадлежность к тепловому источнику Наименование объекта
	д.4, стр.1			29:22:000000:0000:11:401:002:000704590)	
4	Тепловой пункт по ул. Маймаксанской, д.106, корп.1, стр.1	ГВС и Отопление	круглогодичная	Паропровод л/з № 21 от котельной БТО Тралфлота по ул. Маймаксанской, д.77, корп.2 до бойлерной (кадастровый номер 29:22:000000:0000:11:401:002:000705310)	Котельная БТО ул.Маймаксанская, д.77, корп.2
5	Тепловой пункт по ул. Сибирской, д.24, стр.1	ГВС	круглогодичная		Котельная ЛДК-3
6	Бойлерная по ул. Мира, д.3, стр.1	ГВС	круглогодичная	Тепловые сети L= 10567,4 м в Цигломенском округе (кадастровый номер 29:22:000000:0000:11:401:002:100701660)	Котельная п. Цигломень, ул. Севстрой, 3, корп. 1
7	Центральный тепловой пункт по ул. Кирпичный завод, 26, стр.1	ГВС	круглогодичная	Теплотрасса Цигломень - Кирпичный L= 3059,2 м (кадастровый номер 29:22:000000:0000:11:401:001:006901430)	Котельная п. Цигломень, ул. Севстрой, 3, корп. 1
8	Тепловой узел №1 по ул. Зеленец, д.50, стр.1	ГВС	круглогодичная	Тепловые сети от котельной № 2 (гараж) до котельной (баня) по ул. Зеленец (кадастровый номер 29:22:000000:0000:11:401:002:000701600)	Котельная ул. Зеленец, д.57, стр. 3
9	Центральный тепловой пункт по ул. Авиационной, д.32	ГВС и Отопление	круглогодичная		
10	Элеваторный тепловой узел по ул. Авиационной, д.23, стр.1	ГВС и Отопление	круглогодичная		
11	Тепловой пункт по ул. Розы Люксембург, д.56, стр.1	ГВС и Отопление	круглогодичная		
12	Тепловой узел по ул. Мостостроителей, д.5, стр.3	ГВС	круглогодичная		
13	Тепловой пункт по ул. Серафимовича, д.56, строение 1	ГВС	круглогодичная		
14	Тепловой пункта по ул. Володарского, д.14, стр.1	ГВС	круглогодичная		
15	Центральный теплового пункт 188 квартала по ул. Володарского, д.79, корп.2	ГВС	круглогодичная		
16	Центральный тепловой пункт по ул. Республиканской, д.13, стр.1	ГВС	круглогодичная		
17	Центральный тепловой	ГВС	круглогодичная		

**ОБОСНОВЫВАЮЩИЕ МАТЕРИАЛЫ К СХЕМЕ ТЕПЛОСНАБЖЕНИЯ МО «ГОРОД АРХАНГЕЛЬСК» ДО 2028 ГОДА.
 ГЛАВА 1. СУЩЕСТВУЮЩЕЕ СОСТОЯНИЕ В СФЕРЕ ПРОИЗВОДСТВА, ПЕРЕДАЧИ И ПОТРЕБЛЕНИЯ ТЕПЛОЙ ЭНЕРГИИ ДЛЯ ЦЕЛЕЙ
 ТЕПЛОСНАБЖЕНИЯ**

№ п/п	Название теплового пункта	Вид оказываемой услуги	Период работы	Принадлежность к сети	Принадлежность к тепловому источнику Наименование объекта
	пункт 220 квартала по ул. Выуческого, д.63, стр.1				
18	Центральный тепловой пункт 1-го укрупненного квартала по пр. Ломоносова, д.282 стр.1	ГВС	круглогодичная		
19	Центральный тепловой пункт 223 квартала по ул. Выучейского, д.88, корп.1	ГВС	круглогодичная		
20	Центральный тепловой пункт 209 квартала по пр. Обводный канал, д.88, корп.1, стр.1	ГВС	круглогодичная		
21	Центральный тепловой пункт 225 квартала по ул. Шабалина, д.19, корп.1	Отопление	круглогодичная		
22	Центральный тепловой пункт 221 квартала по ул. Попова, д. 52, корп.2	Отопление	круглогодичная		
23	Центральный тепловой пункт ул. Силикатчиков, д.6, стр.2	ГВС и Отопление	круглогодичная	Тепловые сети и сети ГВС по ул. Силикатчиков (кадастровый номер 29:22:000000:0000:11:401:002:000704880)	Котельная ООО "Силбет" , ул. Силикатчиков, 14
24	Центральный тепловой пункт ул. Гидролизная, 12, стр.1	ГВС и Отопление	круглогодичная	Тепловая сеть по ул. Гидролизной, д.10 (кадастровый номер 29:22:000000:0000:11:401:002:000701810)	Котельная АГЗ ул. Г идролизная, д.12
25	Тепловой узел по ул. Зеленец, д. 7, стр.1	ГВС	круглогодичная	Тепловые сети от котельной № 2 (гараж) до котельной (баня) по ул. Зеленец	Котельная ул. Зеленец, д.57, стр. 3

3.4 Характеристика тепловых камер, павильонов и арматуры

Тепловые камеры на магистральных и внутриквартальных тепловых сетях города Архангельска выполнены в подземном исполнении и имеют следующие конструктивные особенности:

- основания тепловых камер - монолитные железобетонные или выполнены из сборных железобетонных плит;
- стены тепловых камер выполнены из железобетонных блоков, монолитного бетона, кирпича, блоков ФС-4, 5, ДС-7ф и др.
- перекрытия тепловых камер выполнены из монолитного бетона или из сборного железобетона.

Павильоны на магистральных тепловых сетях выполнены в надземном исполнении из сборного железобетона или из металлоконструкций.

В качестве секционирующей арматуры на магистральных тепловых сетях города Архангельска применяются стальные клиновые литые задвижки с выдвигным шпинделем.

Информация о задвижках, установленных на сетях тепловых сетей, отсутствует.

3.5 Графики регулирования отпуска тепла в тепловые сети. Фактические температурные режимы отпуска тепла

В системе централизованного теплоснабжения г. Архангельска принято централизованное качественное регулирование отпуска тепловой энергии по отопительной нагрузке.

Проектным температурным графиком для Архангельской ТЭЦ является температурный график 150-70 °С со срезкой на 110 °С при температуре наружного воздуха минус 15 °С и спрямлением для нужд ГВС на 70 °С при температуре наружного воздуха 0,7 °С. Утвержденный на отопительный период 2012-2013 г.г. температурный график показан на рисунке 3.5.

Температурные графики регулирования отпуска тепловой энергии в основную

долю тепловых сетей эксплуатируемых ОАО «АрхоблЭнерго» для различных источников тепловой энергии приняты 95-70. Исключением являются:

1. Котельная 7-1 по ул. Маймаксанская, д. 77, корп.2 - 160-80 °С осуществляющей отпуск пара в тепловую сеть Паропровод л/з № 21 от котельной 7-1 по ул. Маймаксанской, д.77, корп.2 до бойлерной (кадастровый номер 29:22:000000:0000:11:401:002:000705310);
2. Котельная 6-1 по ул. Гидролизная, 12 - 110-70 °С;
Отпуск тепловой энергии для котельных, находящихся на балансе Филиала ОАО «ТГК-2», приняты следующие температурные графики регулирования:
 1. Котельная о. Хабарка - 95-70 °С;
 2. Котельная по пр. Ленинградский, 58, корп.1 - 95-38 °С.

Все предоставленные данные по температурным графикам приводятся в Приложении 5 «Данные для анализа фактического теплоснабжения. Температурные графики» Главы 1 «Существующее положение...» Обосновывающих материалов к схеме теплоснабжения.

Данные о фактических температурных режимах отпуска тепловой энергии в тепловые сети были предоставлены для Архангельской ТЭЦ. Эти данные представляют собой фактические значения среднесуточных температур сетевой воды на выводах указанных источников за отопительный период 2011-2012 г.г. Полученные результаты и их подробный анализ приводится в разделе 5.4.2. настоящего отчета.

**ОБОСНОВЫВАЮЩИЕ МАТЕРИАЛЫ К СХЕМЕ ТЕПЛОСНАБЖЕНИЯ МО «ГОРОД АРХАНГЕЛЬСК» ДО 2028 ГОДА.
ГЛАВА 1. СУЩЕСТВУЮЩЕЕ СОСТОЯНИЕ В СФЕРЕ ПРОИЗВОДСТВА, ПЕРЕДАЧИ И ПОТРЕБЛЕНИЯ ТЕПЛОЙ ЭНЕРГИИ ДЛЯ ЦЕЛЕЙ
ТЕПЛОСНАБЖЕНИЯ**

"Утверждаю"
Главный инженер Архангельских городских сетей
Ланов
Г.И.Ланов
05.09 2012 г.

График в отопительный период

График в отопительный период																																					
t _в																																					
7	6	5	4	3	2	1	0,7	0	-1	-2	-3	-4	-5	-6	-7	-8	-9	-10	-11	-12	-13	-14	-15	-16	-17	-18	-19	-20	-21	-22	-23	-24	-25	-26	-27	-28	
70	70	70	70	70	70	70	70	72	75	77	80	82	85	87	90	93	95	96	100	103	105	108	110	113	115	118	120	123	125	128	130	133	135	138	140	143	
70	70	70	70	70	70	70	70	71	73	75	77	79	81	83	85	87	89	92	94	96	98	100	102	104	106	108	110	110	110	110	110	110	110	110	110	110	
51	51	51	51	51	51	51	51	51	52	53	55	56	58	59	60	62	63	64	66	67	69	70	71	73	74	76	77	78	80	81	83	84	85	87	88	90	91
51	51	51	51	51	51	51	51	51	51	53	54	55	56	58	59	60	61	63	64	65	66	68	69	70	71	73	74	75	75	75	75	75	75	75	75	75	75
49	48	47	46	45	43	42	42	42	44	44	45	46	47	48	49	50	51	51	52	53	54	55	56	57	58	59	59	60	61	62	63	64	65	66	66	67	
49	48	47	46	45	43	42	42	42	44	44	45	46	47	48	49	50	51	51	52	53	54	55	56	57	58	59	59	58	58	57	57	57	57	56	56	55	

температура горячей воды системы ГВС на выходе из ЦТП 60 °С

знак обозначения

температура наружного воздуха

температура воды в подающем трубопроводе на Архангельской ТЭЦ

температура воды в подающем трубопроводе на Архангельской ТЭЦ при ставке автоматики в ТП потребителей

температура воды в подающем трубопроводе ЦТП на систему отопления квартала (низкая сторона)

температура воды в подающем трубопроводе контура на ЦТП на систему отопления квартала (низкая сторона) при отсутствии автоматики в ТП потребителей

температура воды в обратном трубопроводе отопления, вентиляции и ГВС параллельной схеме подключения подогревателей ГВС

температура воды в обратном трубопроводе при температуре сетевой в подающей линии в соответствии с графиком Тп1



Начальник ПТО Архангельских городских тепловых сетей _____ Телицын С.А.

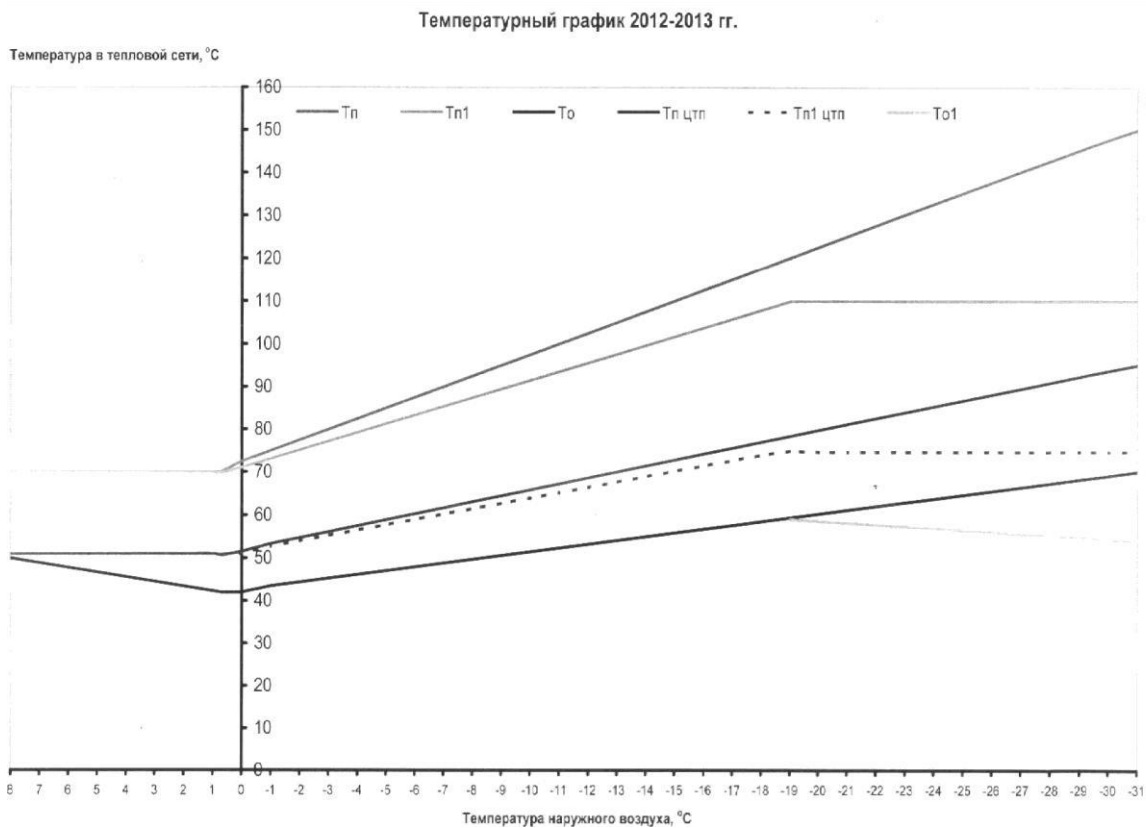


Рисунок 3.6 - Температурный график отпуска тепловой энергии Архангельская ТЭЦ

3.6 Гидравлические режимы тепловых сетей

Гидравлический расчет тепловых сетей был выполнен с применением электронной модели системы теплоснабжения города Архангельска. Результат расчета отражен в Приложении 4 «Результаты гидравлических расчетов по состоянию базового периода разработки схемы теплоснабжения» Главы 3 «Электронная модель системы теплоснабжения города Архангельска» Обосновывающих материалов к схеме теплоснабжения (шифр 11401.ОМ-ПСТ.003.004.).

Схемы и структуры тепловых сетей представлены в Приложении 4 «Характеристика участков тепловых сетей» Главы 3 «Электронная модель системы теплоснабжения города» Обосновывающих материалов к схеме теплоснабжения МО «Город Архангельск» до 2028 года (шифр 11401 .ОМ-ПСТ.003.003.).

3.7 Статистика отказов и восстановлений тепловых сетей

Статистика отказов (аварий, инцидентов) тепловых сетей эксплуатируемых Архангельского филиала ОАО «ТГК-2», ОАО «АрхоблЭнерго», а также статистика восстановлений (среднее время, затраченное на восстановление работоспособности тепловых сетей) в отопительные периоды, а также при проведении гидравлических и температурных испытаний представлена в Приложении 5 Главы 1 «Существующее положение» Обосновывающих материалов к схеме теплоснабжения МО «Город Архангельск» до 2028 года (шифр 11401.ОМ-ПСТ.001.007).

3.8 Диагностика и ремонты тепловых сетей

Теплосетевые предприятия города Архангельска в плановом порядке выполняют диагностические работы на тепловых сетях по общепринятым методикам.

На основании результатов диагностики, анализа статистики повреждений, срока службы и результатов гидравлических испытаний трубопроводов выбираются участки тепловой сети, требующие замены, после чего принимается решение о включении участков тепловых сетей в планы капитальных ремонтов.

3.9 Анализ нормативных и фактических потерь тепловой энергии и теплоносителя

Потери и затраты тепловой энергии и теплоносителя в тепловых сетях определялись на основании данных, предоставленных теплосетевыми организациями. Согласно полученной информации основным методом определения потерь и затрат являются расчеты, которые проводятся в соответствии с «Инструкцией об организации в Минэнерго России работы по расчету и обоснованию нормативов технологических потерь при передаче тепловой энергии», утвержденной приказом Минэнерго России от 30.12.2008 № 325.

В результате расчетов были получены значения потерь и затрат теплоносителя, потерь тепловой энергии через тепловую изоляцию и с потерями и затратами сетевой воды, а также затраты электроэнергии на передачу тепловой энергии.

Утвержденные нормативы технологических потерь за период 2009 - 2012 гг. показаны в таблице 3.9.

Таблица 3.9 - Утвержденные нормативы технологических потерь

Организация	Год	Потери и затраты теплоносителя (вода), М	Потери тепловой энергии, Гкал/год	Расход электроэнергии, тыс. кВтч
Архангельский ф-л ОАО «ТГК №2»	2010	Данные отсутствуют	420 238	Данные отсутствуют
	2011	Данные отсутствуют	417 375	Данные отсутствуют
ОАО «Архангельский КотЭК»	2011	103 995	101 222	18 420,6

При расчетах норматива потерь тепловой энергии через тепловую изоляцию трубопроводов тепловых сетей «ТУ по теплоснабжению в городе Архангельск» были использованы результаты испытаний на фактические потери.

В 2008 году специалистами ООО «Предприятие группы «Городской центр экспертиз» - «Городской центр экспертиз-энергетика» были проведены испытания тепловых сетей на тепловые потери через изоляцию. По результатам испытаний были определены коэффициенты отношения фактических потерь через тепловую изоляцию к нормативным значениям.

Поправочные коэффициенты к удельным потерям по нормам проектирования определяются на основании результатов испытаний участков тепловых сетей и их распространения на аналогичные неиспытанные участки. Испытаниям подверглись участки тепловых сетей как с наружной прокладкой, так и с прокладкой в непроходных каналах.

В результате испытаний были получены поправочные коэффициенты к удельным потерям по нормам проектирования 1959 года, которые были распространены на все участки, аналогичные испытанным.

Поправочные коэффициенты к удельным потерям по нормам проектирования в результате распространения их на участки от Архангельской ТЭЦ, составляют:

- для участков с надземной прокладкой до 1990 года проектирования, тепловая изоляция которых выполнена из минеральной ваты, по подающему трубопроводу $K_{\text{надз-п}}=1,78$ и по обратному трубопроводу $K_{\text{надз-о}}= 1,26$;

- для участков с подземной прокладкой в непроходном канале до 1990 года проектирования, тепловая изоляция которого выполнена из минеральной ваты по подающему и обратному трубопроводу $K_{\text{кан.}} = 1,24$;

По результатам проведения тепловых испытаний было отмечено, что для подающего трубопровода надземной прокладки с материалом тепловой изоляции выполненной из минеральной ваты фактические тепловые потери, приведённые к среднегодовым условиям работы тепловой сети, оказались выше нормативных значений и превышают значения предельных коэффициентов. Поэтому для разработки энергетической характеристики по показателю «тепловые потери» должны использоваться значения поправочных коэффициентов не превышающие предельные. Это значение равно для надземной прокладки с материалом тепловой изоляции, выполненным из минеральной ваты марки $K_{\text{надз.п}}=1,5$.

Для обратного трубопровода надземной прокладки с материалом тепловой изоляции, выполненным из минеральной ваты фактические тепловые потери приведённые к среднегодовым условиям работы тепловой сети оказались выше нормативных значений, но не превышают значений предельных коэффициентов. Поэтому могут быть использованы для разработки энергетической характеристики по показателю «тепловые потери».

Для трубопроводов подземной канальной прокладки с материалом тепловой изоляции, выполненным из минеральной ваты, фактические тепловые потери, приведённые к среднегодовым условиям работы тепловой сети, оказались выше нормативных значений, но не превышают значений предельных коэффициентов. Поэтому полученные значения могут быть использованы для разработки энергетической характеристики по показателю «тепловые потери».

Характеристики участков тепловых сетей представлены в Приложении 2 «Тепловые сети города» Главы 1 «Существующее положение» Обосновывающих материалов к схеме теплоснабжения МО «Город Архангельск» до 2028 года (шифр 11401.ОМ-ПСТ.001.002).

В таблице 3.10 представлены потери тепловой энергии в тепловых сетях для основных теплосетевых организаций в 2011 г.

Таблица 3.10 - Потери теплоносителя и тепловой энергии в тепловых сетях в 2011 году

Предприятие	Потери и затраты теплоносителя, м ³	Потери тепловой энергии с потерями и затратами теплоносителя, Гкал	Потери тепловой энергии через тепловую изоляцию, Гкал	Суммарные потери тепловой энергии, Гкал
Архангельский филиала ОАО «ТГК-2»	Данные отсутствуют	68 912	348 463	417 375
ОАО «Архангельский КоТЭК»	103 995	5 987	95 235	101 222
Всего	-	74 899	443 698	518 597

Суммарные потери тепловой энергии в тепловых сетях составили 518,6 тыс. Гкал. При этом доля потерь через тепловую изоляцию равна 86 %, доля потерь с теплоносителем - 14 %. Наибольшие потери, около 80 %, приходятся на тепловые сети ОАО «ТГК-2». Это связано с тем, что тепловые сети этого предприятия имеют наибольшую материальную характеристику.

Полученные значения нормативных потерь могут быть использованы для оценки фактических потерь в тепловых сетях. Для тепловых сетей ОАО «ТГК-2», на которых были проведены испытания на тепловые потери через тепловую изоляцию, нормативные потери в наибольшей степени соответствуют фактическим потерям, так как определялись с учетом поправочных коэффициентов. Даже учитывая то обстоятельство, что для отдельных участков фактические поправочные коэффициенты были снижены в соответствии с требованиями нормативных документов, принятые в расчетах значения поправочных коэффициентов не противоречат результатам испытаний тепловых сетей на тепловые потери.

Потери тепловой энергии с утечками теплоносителя могут значительно отличаться от нормативных значений. Но для тех организаций, где проводится систематическая работа по повышению надежности тепловых сетей потери с утечками, как правило, не превышают нормативной величины, и ее значение может служить оценкой фактических потерь с некоторым превышением. Возможная значительная погрешность в определении этой составляющей тепловых потерь на суммарные потери в тепловых сетях сказывается незначительно, так как потери через тепловую изоляцию намного превышают потери с утечками.

В связи с этим значения тепловых потерь в сетях ОАО «ТГК-2», представленные в таблице 3.10, являются достоверной оценкой фактических потерь

в тепловых сетях этого предприятия.

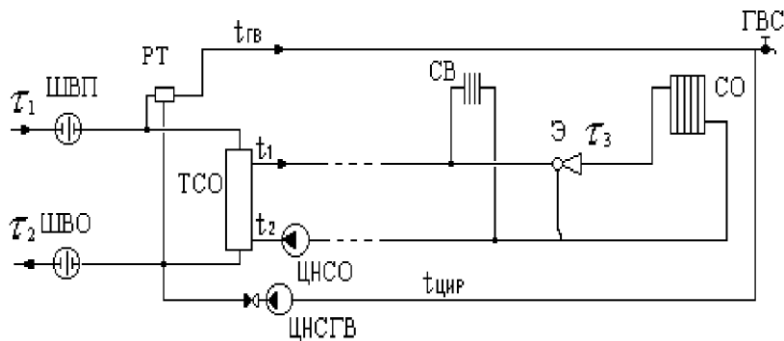
Для тепловых сетей остальных предприятий испытаний на тепловые потери не проводились. В этих условиях определение фактических потерь возможно только при полном оснащении всех потребителей приборами учета, или воспользоваться результатами определения фактических потерь, полученными при проведении энергетических обследований различных теплосетевых организаций. Опыт таких обследований свидетельствует о том, что отношение фактических потерь к нормативным для распределительных тепловых сетей составляет величину от 1,5 до 2. Приняв это допущение фактические потери в тепловых сетях города Архангельска можно оценить как величину, примерно равную 750 + 1000 тыс. Гкал в год.

3.10 Описание основных схем присоединения потребителей к тепловым сетям

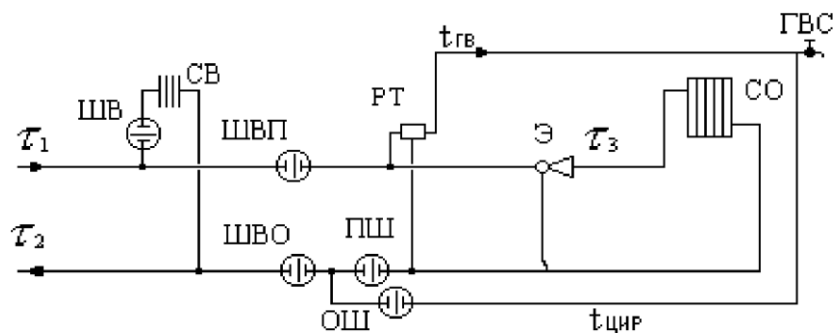
Присоединение потребителей к тепловым сетям в городе Архангельске осуществляется через центральные и индивидуальные тепловые пункты (далее по тексту - ЦТП и ИТП соответственно).

Типы присоединений теплопотребляющих установок потребителей к тепловым сетям г. Архангельска следующие:

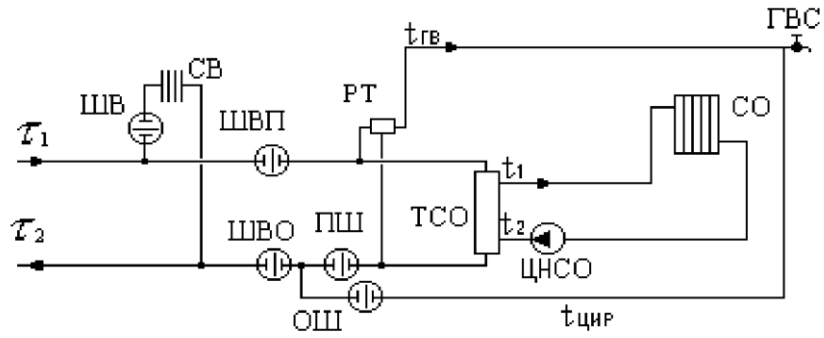
Обобщенный потребитель с открытым водоразбором и независимым присоединением СО.



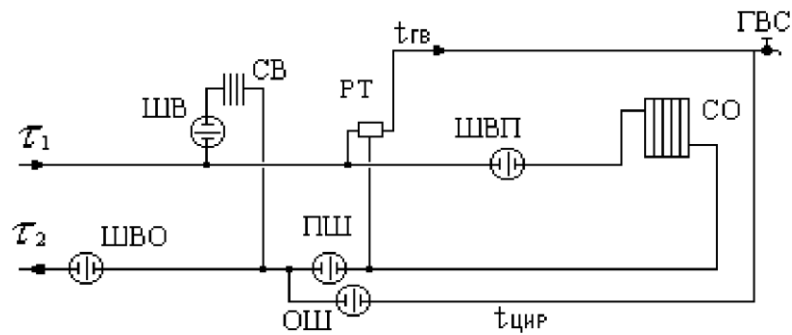
МТП с открытым водоразбором и элеваторным присоединением СО.



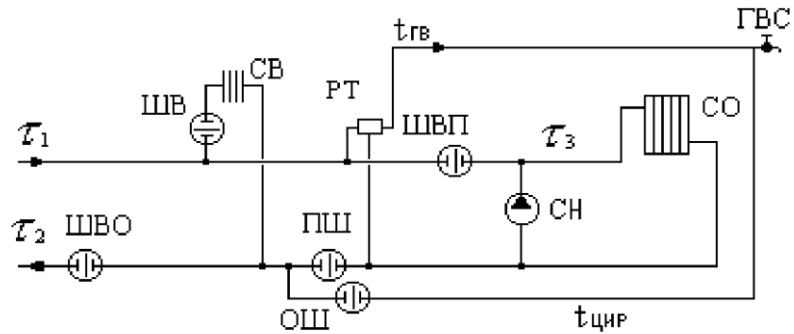
МТП с открытым водоразбором и независимым присоединением СО.



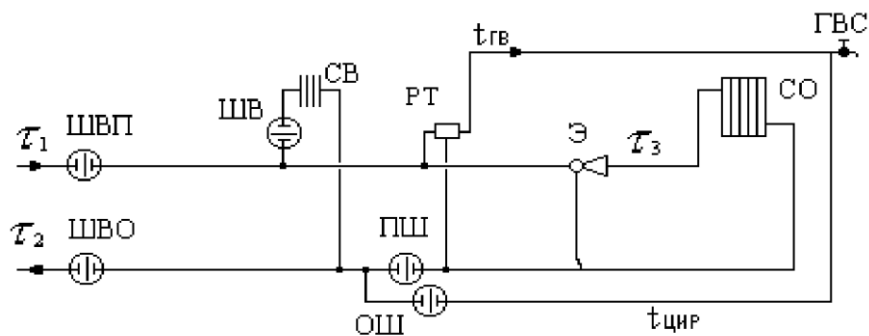
МТП с открытым водоразбором и непосредственным присоединением СО.



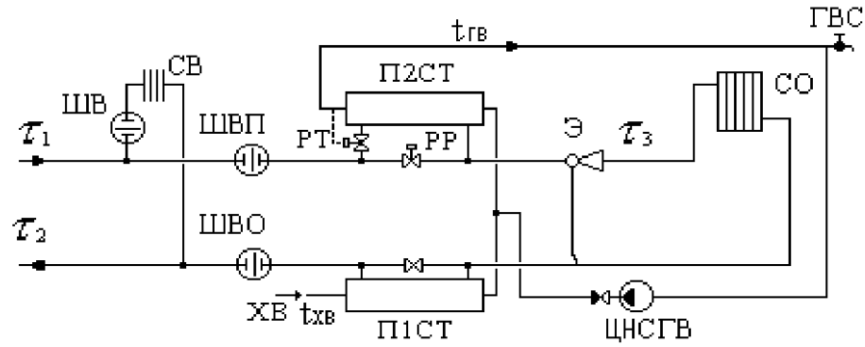
МТП с открытым водоразбором и насосным присоединением СО.



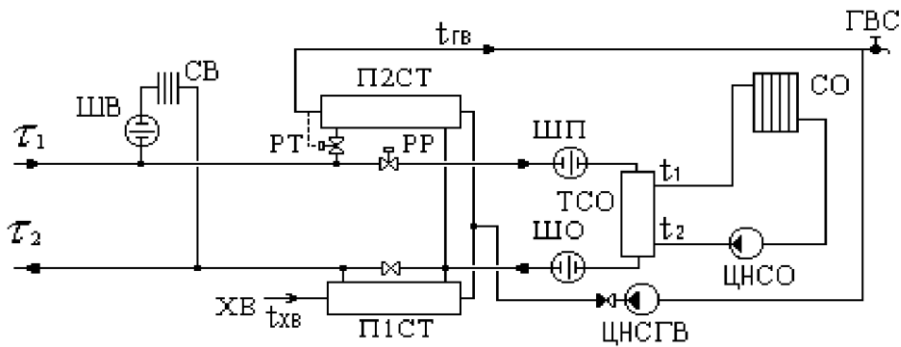
Обобщенный потребитель с открытым водоразбором.



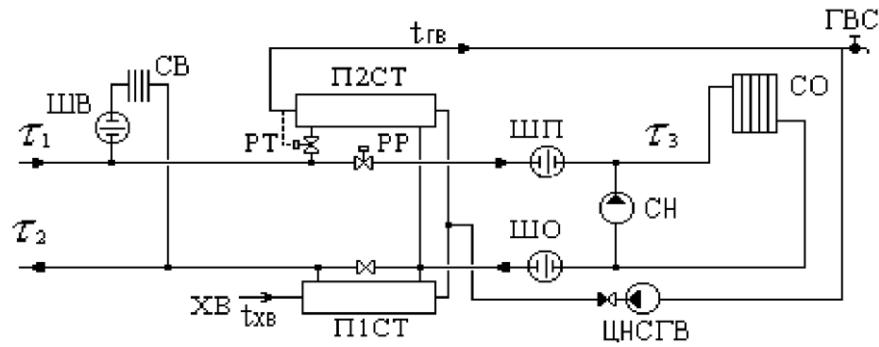
МТП с двухступенчатым последовательным подключением подогревателей ГВС и элеваторным присоединением СО.



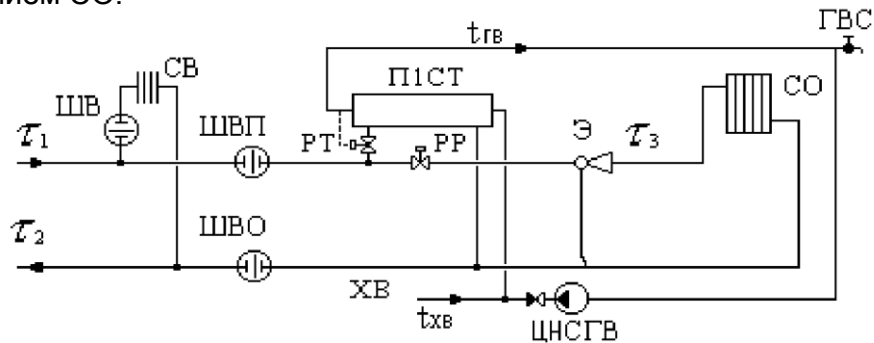
МТП с двухступенчатым смешанным подключением подогревателей ГВС и независимым присоединением СО.



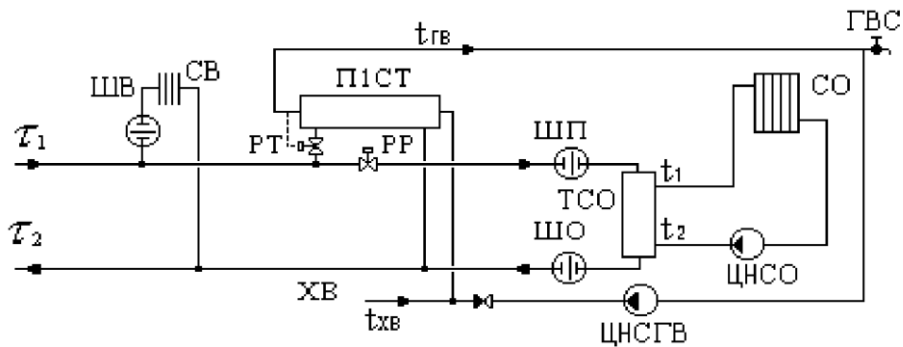
МТП с двухступенчатым смешанным подключением подогревателей ГВС и насосным (непосредственным) присоединением СО.



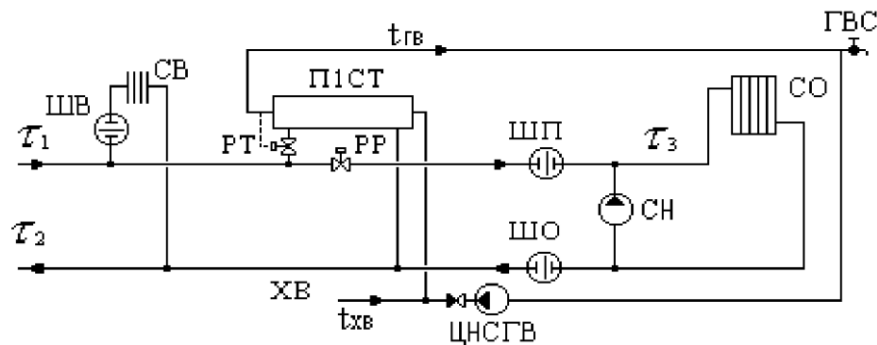
МТП с параллельным подключением подогревателя ГВС и элеваторным присоединением СО.



МТП с параллельным подключением подогревателей ГВС и независимым присоединением СО.



МТП с параллельным подключением подогревателя ГВС и непосредственным (насосным) присоединением СО.



Условные обозначения, принятые при изображении схем тепловых пунктов:

1. ГВС - система горячего водоснабжения;
2. СВ - система вентиляции;
3. СО - система отопления;
4. РР - Регулятор расхода;
5. РТ - регулятор температуры;
6. ТСО - теплообменный аппарат на систему отопления;
7. П1СТ - подогреватель - теплообменный аппарат 1-ой (нижней) ступени;
8. П2СТ - подогреватель - теплообменный аппарат 2-ой (верхней) ступени;
9. СН - смесительный насос;
10. ЦНСО - циркуляционный насос системы отопления;
11. ЦНСГВ - циркуляционный насос системы горячего водоснабжения;
12. Э - элеватор;
13. ЦТП - центральный тепловой пункт;
14. МТП - местный тепловой пункт.

Самое большое количество ИТП потребителей подключено по элеваторной схеме с 2-х ступенчатой последовательной схемой подключения подогревателей ГВС. При этом следует заметить, что в последние несколько лет потребители активно проводят работы по реконструкции своих тепловых пунктов с переключением СВГП на 2-х ступенчатую смешанную с насосом на перемычке.

До настоящего времени отпуск теплоты от основного источника тепловой энергии города Архангельска, которым является Архангельская ТЭЦ, осуществляется по утвержденному на отопительный сезон температурному графику качественного регулирования 150/70 °С со срезкой на 110 °С при температуре наружного воздуха минус 15 °С и со спрямлением для нужд горячего водоснабжения 70 °С.

В этих условиях подача требуемого количества тепла потребителям при температурах наружного воздуха ниже минус 15 °С возможна лишь за счет увеличения объемов циркуляции теплоносителя, а также увеличения поверхностей нагрева теплообменных аппаратов и нагревательных приборов у потребителей. Применение различных схем с насосами смешения и использование современных средств автоматизации позволяет достичь требуемого результата. Однако, в этом случае, в периоды зимнего максимума температур, увеличение циркуляционного расхода теплоносителя на нужды отопления через каждый такой ИТП (ЦТП) превышает расчетный расход в 1,5 - 2 раза.

В настоящее время, на большинстве ИТП используются элеваторы для присоединения систем отопления, что существенным образом ограничивает регулирование подачи тепла потребителям, особенно в периоды срезов температурных графиков. Кроме того, использование элеваторов предъявляет повышенные требования к гидравлическим режимам.

В период работы систем централизованного теплоснабжения в диапазоне нижней срезки температурного графика (спрямления), происходит плановый перетоп потребителей, подключенных по схемам с применением элеваторов. Переход на насосные схемы с применением автоматизации, позволит достичь значительной экономии теплоснабжения в этот период.

В период работы систем централизованного теплоснабжения в диапазоне верхней срезки температурного графика происходит плановый недотоп потребителей, подключенных по схемам с применением элеваторов. Потребители, подключенные по схемам с насосами смешения, оборудованные средствами автоматизации, и с достаточной поверхностью нагрева недостатка в тепле испытывать не будут, так как недостаток качества (температуры) теплоносителя будет компенсироваться его количеством.

Однако увеличение доли последних потребителей предъявляет к системе

ТЕПЛОСНАБЖЕНИЯ

теплоснабжения жесткие требования:

- отпуск теплоносителя с источников тепла должен производиться по температурному графику без срезки (требование п.7.11 СНиП 41-02-2003 «Тепловые сети»); в противном случае, увеличение регулирования количеством теплоносителя в 1,5 - 2 раза от расчетного приведет к неудовлетворительным изменениям в гидравлических режимах работы сети;
- сетевые насосы на источниках тепла и подкачивающие насосы на насосных станциях должны быть оборудованы приводами с частотным регулированием для сглаживания колебаний расходов теплоносителя и поддержания необходимого гидравлического режима.

3.11 Сведения о наличии коммерческого приборного учета тепловой энергии и теплоносителя, отпущенных из тепловых сетей потребителям

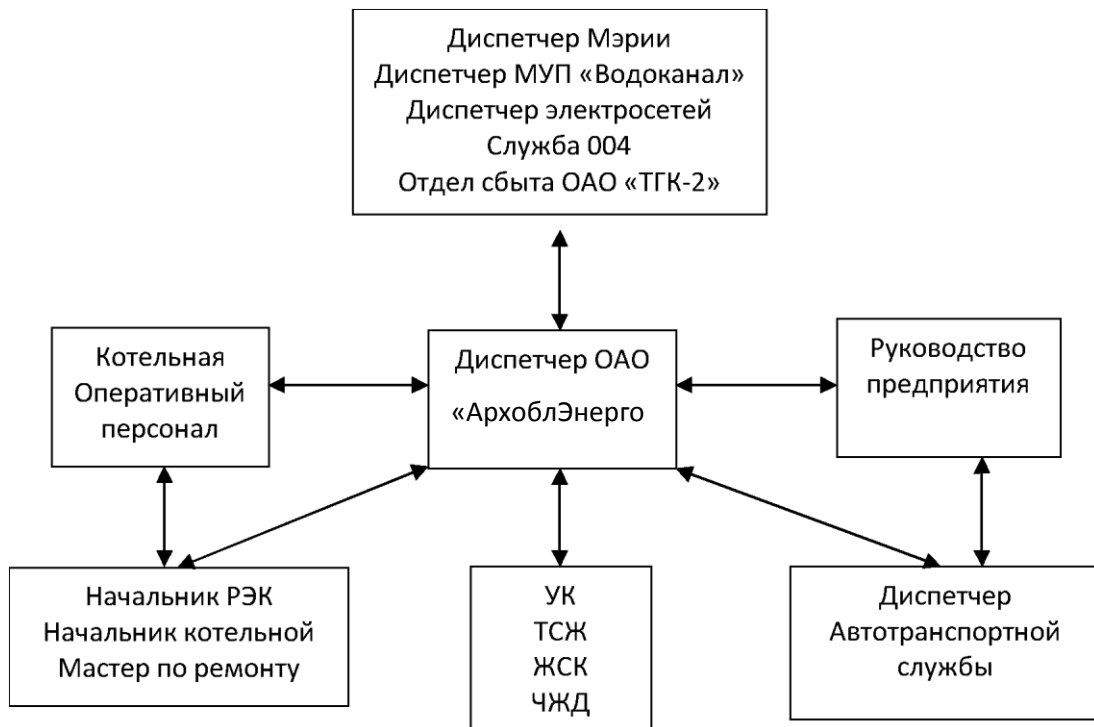
Указанные сведения приведены в пп. 2.2.8, 2.3.8.

3.12 Анализ работы диспетчерских служб теплоснабжающих (теплосетевых) организаций

В целях обеспечения надежного и качественного теплоснабжения утверждены положения о взаимоотношениях дежурного диспетчера оперативно - диспетчерской службы Архангельского ф-ла ОАО «ТГК-2» и начальника смены станции Архангельская ТЭЦ.

Схема оперативных диспетчерских связей ОАО «АрхоблЭнерго» представлены на рисунке 3.7.

Рисунок 3.7 - Схема оперативных диспетчерских связей ОАО «АрхоблЭнерго»



3.13 Уровень автоматизации тепловых пунктов и насосных станций

Большая часть тепловых пунктов и насосных станций проектировалась и строилась в прошлом веке. Средства автоматизации, имевшие место во время их проектирования и строительства, уже не отвечают современным требованиям.

В тепловых пунктах средства автоматизации установлены, в основном, для поддержания температуры горячей воды и управления насосов ХВС.

В системе теплоснабжения Архангельского ф-ла ОАО «ТГК-2» находятся 64 ЦТП и 2 насосные станции. При этом следует отметить, что всего в 4 ЦТП филиал имеет на балансе одновременно здание и оборудование по отоплению, в 7 ЦТП является собственником только оборудования по отоплению и не имеет имущественных прав на оборудование ГВС ни на одной ЦТП.

3.14 Защита тепловых сетей от превышения давления

Для защиты тепловых сетей города Архангельска от недопустимо высоких давлений при гидравлическом ударе предусмотрены:

- автоматическое включение резервного насоса при выходе из строя рабочего насоса;
- предохранительные клапаны на коллекторах котельных;
- на обратном трубопроводе в ПНС - 2 установлен сбросной клапан.

Рабочее давление на теплоисточниках поддерживается:

- регуляторами давления, установленными на подпиточных линиях;
- частотно-регулируемыми приводами (на сетевых, подпиточных и насосах ГВС);
- электроконтактными манометрами, обеспечивающими автоматическое поддержание давления в обратных трубопроводах посредством включения и выключения подпиточных насосов.

3.15 Испытания тепловых сетей

Все теплоснабжающие и теплосетевые предприятия города Архангельска проводят испытания тепловых сетей на плотность и прочность.

Согласно предоставленной информации 2008 году ООО «Предприятие группы «Городской центр экспертиз» - «Городской центр экспертиз - энергетика» были проведены испытания тепловых сетей Архангельского ф-ла ОАО «ТГК-2» на гидравлические потери и тепловые потери через изоляцию, результаты которых представлены в разделе 3.9. В 2010, 2011, 2012 годах проводились только гидравлические испытания на прочность и плотность тепловых сетей по окончании ОЗП и перед началом нового ОЗП.

Информация о проведении испытаний на потери тепловой энергии через изоляцию и на гидравлические потери на тепловых сетях эксплуатируемых ОАО «АрхоблЭнерго» и других организаций осуществляющих обслуживание тепловых сетей г. Архангельска не предоставлена..

3.16 Бесхозяйные тепловые сети

Протяженность бесхозяйных тепловых сетей от Архангельской ТЭЦ составляет 3-6 км. Информация по протяженности периодически уточняется.

4 ЗОНЫ ДЕЙСТВИЯ ИСТОЧНИКОВ ТЕПЛОЙ ЭНЕРГИИ В СИСТЕМАХ ТЕПЛОСНАБЖЕНИЯ

4.1 Зона действия Архангельской ТЭЦ

Архангельская ТЭЦ является основными источниками централизованного теплоснабжения города Архангельска, установленная мощность которого составляет 78,7 % от общей установленной мощности источников тепловой энергии города. Распределение зоны действия Архангельской ТЭЦ по районам города приведено в таблице 4.1.

Таблица 4.1 - Наименование районов города, расположенных в зоне действия ТЭЦ

№ п/п	Наименование района города
1	Соломбальский
2	Октябрьский
3	Ломоносовский
4	Майская горка
5	Варавино-Фактория
6	Октябрьский (Талаги)
7	Северный

Суммарная договорная тепловая нагрузка потребителей, расположенных в зонах действия Архангельской ТЭЦ, по состоянию на 01.01.2015 г. составила 1357,619078 Гкал/ч.

4.2 Зоны действия котельных эксплуатируемых ОАО

«АрхоблЭнерго» Распределение зон действия котельных эксплуатируемых ОАО «АрхоблЭнерго» по районам города и присоединенная тепловая нагрузка приведены в таблице 4.2.

Таблица 4.2 - Наименование районов города, расположенных в зоне действия котельных ОАО «АрхоблЭнерго» и присоединенная нагрузка потребителей

№ п/п	Номер котельной (РЭК)	Наименование котельной	Наименование округа города	Присоединенная нагрузка потребителя, Гкал/ч
1	Котельная № 1-1	Котельная 29 л/з по ул. Лодемская, д.56	Маймаксанский	1,35
2	Котельная № 2-1	Котельная "Экономия" по ул. Капитана Хромцова, д. 10, корп. 1	Маймаксанский	5,82

**ОБОСНОВЫВАЮЩИЕ МАТЕРИАЛЫ К СХЕМЕ ТЕПЛОСНАБЖЕНИЯ МО «ГОРОД АРХАНГЕЛЬСК» ДО 2028 ГОДА.
ГЛАВА 1. СУЩЕСТВУЮЩЕЕ СОСТОЯНИЕ В СФЕРЕ ПРОИЗВОДСТВА, ПЕРЕДАЧИ И ПОТРЕБЛЕНИЯ ТЕПЛОЙ ЭНЕРГИИ ДЛЯ ЦЕЛЕЙ**

ТЕПЛОСНАБЖЕНИЯ

3	Котельная № 3-1	Котельная 26 л/з по ул. Победы, д.118, корп.2, стр.1	Маймаксанский	2,85
4	Котельная № 4-1	Котельная посёлка 25 л/з по ул. Постышева, дом 35.	Маймаксанский	7,04
5	Котельная № 5-1	Котельная туб. больницы по ул. Победы, д.6, стр.1	Маймаксанский	0,71
6	Котельная № 6-1	Котельная п. Архангельского гидролизного завода по ул. Гидролизная, 12	Маймаксанский	12,04

№ п/п	Номер котельной (РЭК)	Наименование котельной	Наименование округа города	Присоединённая нагрузка потребителя, Гкал/ч
7	Котельная № 7-1	Котельная БТО по ул.Маймаксанская, д.77, корп.2	Соломбальский	3,07
8	Котельная № 8-1	Котельная 21 л/з по ул. Корабельная, д.19, стр.1	Соломбальский	0,26
9	Котельная № 9-1	Котельная 14 л/з по ул. Маслова, д.17, стр.1	Соломбальский	1,21
10	Котельная № 10-1	Котельная 14 л/з по ул. Маслова, д.1	Соломбальский	0,11
11	Котельная № 11-2	Котельная п. Конвейер по ул. Льва Толстого, д.30, корп. 1, стр.1	Маймаксанский	0,33
12	Котельная № 12-2	Котельная по ул. Чупрова, д.10,стр.1	Маймаксанский	0,26
13	Котельная № 13-2	Котельная по ул. Луганская, д. 14, стр.1	Маймаксанский	3,99
14	Котельная № 14-2	Котельная по ул. Стрелковая, д.11, стр.1	Маймаксанский	0,16
15	Котельная № 15-2	Котельная по ул. Моряка, д. 10, корп.3, стр.1	Маймаксанский	1,24
16	Котельная № 16-3	Котельная по ул. Дрейера, д. 1, корп.4, стр. 2	Исакогорский	1,59
17	Котельная № 17-3	Котельная по ул. Кочуринская, 23, стр.1	Исакогорский	0,1
18	Котельная № 19-3	Котельная по ул. Лесозаводская, д.8, стр. 3	Исакогорский	4,22
19	Котельная № 20-3	Котельная школы №83 по ул. Адмирала Макарова, д 33, стр.1	Исакогорский	0,38
20	Котельная № 21-3	Котельная по ул. Аллейная, д. 20, стр.2	Исакогорский	1,44
21	Котельная № 22-3	Котельная по ул. Адмирала Макарова, д 2, корп.4, стр.1	Исакогорский	0,23
22	Котельная № 23-3	Котельная по ул. Лермонтова, д.2, стр.2	Майская горка	4,37
23	Котельная № 24-3	Котельная по ул. Лермонтова, д.23, стр.24	Майская горка	4,39
24	Котельная № 26-4	Котельная по Речников, 32, корп.1, стр. 1	Исакогорский	0,55
25	Котельная № 27-4	Котельная по ул. Пограничная, д.13, корп.1	Исакогорский	3,23
26	Котельная № 28-4	Котельная по ул. Клепача, 13, корп. 1	Исакогорский	10,79
27	Котельная № 29-4	Котельная п. Зелёный Бор, Промузел "Зеленоборский", стр.	Исакогорский	3,1

**ОБОСНОВЫВАЮЩИЕ МАТЕРИАЛЫ К СХЕМЕ ТЕПЛОСНАБЖЕНИЯ МО «ГОРОД АРХАНГЕЛЬСК» ДО 2028 ГОДА.
ГЛАВА 1. СУЩЕСТВУЮЩЕЕ СОСТОЯНИЕ В СФЕРЕ ПРОИЗВОДСТВА, ПЕРЕДАЧИ И ПОТРЕБЛЕНИЯ ТЕПЛОЙ ЭНЕРГИИ ДЛЯ ЦЕЛЕЙ**

ТЕПЛОСНАБЖЕНИЯ

28	Котельная № 30-4	Котельная по ул. Дорожников, д.4, стр1	Исакогорский	0,8
29	Котельная № 31-4	Котельная по ул. Лахтинское шоссе, д.20, стр.1 (верхний городок)	Исакогорский	3,82
30	Котельная № 32-4	Котельная по ул. Лахтинское шоссе, д.1 (нижний городок)	Исакогорский	1,5
31	Котельная № 33-4	Котельная п. Турдеевск по ул. Таёжная, д. 19, стр1	Исакогорский	1,31
32	Котельная № 34-4	Котельная п. Турдеевск по ул. Центральная, д.2, стр.1	Исакогорский	0,33

№ п/п	Номер котельной (РЭК)	Наименование котельной	Наименование округа города	Присоединённая нагрузка потребителя, Гкал/ч
33	Котельная № 35-5	Котельная п. Цигломень по ул. Севстрой, д.3, корп. 1	Цигломенский	20,6
34	Котельная № 36-5	Котельная по ул. Зеленец, д.57, стр. 3	Цигломенский	2,18
35	Котельная № 37-5	Котельная по ул. Пирсовая, 71, корп.1	Исакогорский	0,064
36	Котельная № 38-5	Котельная по ул. Дрейера, д. 13, корп.2	Исакогорский	1,17
37	Котельная № 41-5 Котельная № 39-5	Котельная по пр. Северный, д. 24, стр.1	Исакогорский	0,18
38	Котельная № 40-5	Котельная по ул. Кегостровская, д.53, корп.1	Октябрьский	1,43
		Котельная по ул. Аэропорт Кегостров, д.38, стр.1	Октябрьский	0,22

Таблица 4.3 - Присоединенная нагрузка потребителей котельных ОАО «АрхоблЭнерго» по районам города

Районы (округа) города	Подключенная нагрузка, Гкал/ч
Маймаксанский	34,853
Соломбальский	4,507
Майская горка	8,788
Октябрьский	1,681
Цигломенский	22,524
Исакогорский	49,63

Суммарная тепловая нагрузка потребителей, подключенных к сетям,

расположенных в зонах действия котельных эксплуатируемых ОАО «АрхоблЭнерго»,

составляет 103,219949 Гкал/ч.

4.3 Зоны действия ведомственных котельных

Распределение зон действия ведомственных котельных по районам города и присоединенная тепловая нагрузка приведены в таблице 4.4.

Таблица 4.4 - Наименование районов города, расположенных в зоне действия ведомственных котельных и присоединенная нагрузка потребителей

№ п/п	Наименование котельной	Наименование района(округа) города	Присоединённая нагрузка потребителя, Г кал/ч
1	Котельная ОАО "ГУ ЖКХ" №68	Маймаксанский	0,157
2	Котельная ОАО «Архбиоэнерго» (о. Бревенник)	Маймаксанский	3,43
3	Котельная ООО «ТЭПАК» (ул. Родионова, 25)	Маймаксанский	9,53
4	Котельная ООО «Архангельский ДОК №1» (ул. Доковская, 6, корп.2)	Исакогорский	0,274
№ п/п	Наименование котельной	Наименование района(округа) города	Присоединённая нагрузка потребителя, Г кал/ч
5	Котельная ООО «ТЭПАК» (ул. Дрейера, 12, стр.1)	Исакогорский	1,17
6	Котельная ООО "ТЭПАК" п. ЛДК-4 по ул. Лесозоводская, д.25	Исакогорский	8,45
7	Котельная ООО "ТЭПАК" по ул. Речников, 1, корп.4, стр. 1	Исакогорский	9,01
8	Котельная ООО "Газпром теплоэнерго Архангельск" (п. Силикатчиков)	Варавино-Фактория	5,47
9	Котельная ООО «УК «Мегаполис» (ул. Лесотехническая, 1, стр.2)	Маймаксанский	0,33073

Нагрузка потребителей, обслуживаемых ведомственными котельными, в зонировании по районам города приведена в таблице 4.5.

Таблица 4.5 - Присоединенная нагрузка потребителей ведомственных котельных по районам города

Наименование района (округа) города	Подключенная нагрузка, Гкал/ч
Маймаксанский	24,55
Исакогорский	18,92
Варавино-Фактория	5,47

Суммарная тепловая нагрузка потребителей, подключенных к сетям, расположенных в зонах действия ведомственных котельных, составляет 37,67613 Гкал/ч.

4.4 Определение эффективного радиуса теплоснабжения

Радиус эффективного теплоснабжения - максимальное расстояние от

теплопотребляющей установки до ближайшего источника тепловой энергии в системе теплоснабжения, при превышении которого подключение

теплопотребляющей установки к данной системе теплоснабжения нецелесообразно

по причине увеличения совокупных расходов в системе теплоснабжения.

Подключение дополнительной тепловой нагрузки с увеличением радиуса действия источника тепловой энергии приводит к возрастанию затрат на производство и транспорт тепловой энергии и одновременно к увеличению доходов от дополнительного объема ее реализации. Радиус эффективного теплоснабжения представляет собой то расстояние, при котором увеличение доходов равно по величине возрастанию затрат. Для действующих источников тепловой энергии это означает, что удельные затраты (на единицу отпущенной потребителям тепловой энергии) являются минимальными.

В основу расчета были положены полуэмпирические соотношения, которые представлены в «Нормах по проектированию тепловых сетей», изданных в 1938 году. Для приведения указанных зависимостей к современным условиям была проведена дополнительная работа по анализу структуры себестоимости производства и транспорта тепловой энергии в функционирующих в настоящее время системах теплоснабжения. В результате этой работы были получены эмпирические коэффициенты, которые позволили уточнить имеющиеся зависимости и применить их для определения минимальных удельных затрат при действующих в настоящее время ценовых индикаторах.

Связь между удельными затратами на производство и транспорт тепловой энергии с радиусом теплоснабжения осуществляется с помощью следующей полуэмпирической зависимости:

$$S = b + \frac{30 \times 10^8 \varphi}{R^2 \Pi} + \frac{95 \times R^{0,86} B^{0,26} s}{\Pi^{0,62} H^{0,19} \Delta t^{0,38}}, \dots$$

где

R - радиус действия тепловой сети (длина главной тепловой магистрали самого протяженного вывода от источника), км;

H - потеря напора на трение при транспорте теплоносителя по тепловой магистрали, м.вод. ст.;

b - эмпирический коэффициент удельных затрат в единицу тепловой мощности котельной, руб/Гкал/ч;

s - удельная стоимость материальной характеристики тепловой сети, руб/м²;

B - среднее число абонентов на единицу площади зоны действия источника теплоснабжения, 1/км²;

Π - теплоплотность района, Гкал/чкм²;

Δt - расчетный перепад температур теплоносителя в тепловой сети, °С;

ϕ - поправочный коэффициент, принимаемый равным 1,3 для ТЭЦ и 1 для котельных.

Дифференцируя полученное соотношение по параметру R , и приравняв к нулю производную, можно получить формулу для определения эффективного радиуса теплоснабжения в виде:

$$R_{\text{э}} = 563 \cdot \left(\frac{\phi}{s}\right)^{0,35} \cdot \frac{H^{0,07}}{B^{0,09}} \cdot \left(\frac{\Delta\tau}{\Pi}\right)^{0,13}.$$

Результаты расчета эффективного радиуса теплоснабжения для ТЭЦ и котельных приводятся в таблице 4.6.

ОБОСНОВЫВАЮЩИЕ МАТЕРИАЛЫ К СХЕМЕ ТЕПЛОСНАБЖЕНИЯ МО «ГОРОД АРХАНГЕЛЬСК» ДО 2028 ГОДА.
 ГЛАВА 1. СУЩЕСТВУЮЩЕЕ СОСТОЯНИЕ В СФЕРЕ ПРОИЗВОДСТВА, ПЕРЕДАЧИ И ПОТРЕБЛЕНИЯ ТЕПЛОЙ ЭНЕРГИИ ДЛЯ ЦЕЛЕЙ
 ТЕПЛОСНАБЖЕНИЯ

Таблица 4.6 - Эффективный радиус теплоснабжения энергоисточников города Архангельска

Источник	Площадь зоны действия источника	Количество абонентов в зоне действия источника	Суммарная присоединенная нагрузка всех потребителей	Расстояние от источника тепла до наиболее удаленного потребителя вдоль главной магистрали	Удельное падение давления теплоносителя в главной магистрали тепловой сети	Расчетная температура в подающем трубопроводе	Расчетная температура в обратном трубопроводе	Среднее число абонентов на единицу площади зоны действия источника	Потери давления в тепловой сети	Теплоплотность района	Расчетный перепад температур в сети	Оптимальный радиус	Предельный радиус теплоснабжения
Единицы измерения	км ²	-	Г кал/ч	м	мм/м	°С	°С	1/км ²	М ВОД СТ	Г кал/(ч*км ²)	°С	КМ	км
Архангельская ТЭЦ	64,5	4233	1174,00	17350	6,34	150	70	65,63	110	18,20	80	14,7	17,4
ЦТП БТО Трал флота	0,09	33	1,52	504,5	41,33	95	70	366,67	20,85	16,86	25	1,3	1,3
Котельная порта Бакарица (Лесозаводская. 8 стр.1)	1,124	28	3,13	1188	9,06	95	70	24,91	10,76	2,78	25	2,0	2,0
Котельная 21 лесозавода (ул. Корабельная. 19 стр.1)	0,014	5	0,26	268,5	7,19	95	70	357,14	1,93	18,92	25	1,1	1,1
Котельная ООО «Лесозавод 25» (ул. Постышева. 26)	0,47	51	6,53	1621	14,08	95	70	108,51	22,82	13,89	25	1,5	1,6
Котельная Архангельский ЛДК № 3 (ул. Родионова. 25)	1,05	59	7,45	2509	11,94	95	70	56,19	29,95	7,10	25	1,7	2,5
Котельная поселка лесозавода 26 (ул. Победы. 118 корп.2)	0,123	15	2,87	309,7	22,31	95	70	121,95	6,91	23,33	25	1,3	1,3

ОБОСНОВЫВАЮЩИЕ МАТЕРИАЛЫ К СХЕМЕ ТЕПЛОСНАБЖЕНИЯ МО «ГОРОД АРХАНГЕЛЬСК» ДО 2028 ГОДА.
 ГЛАВА 1. СУЩЕСТВУЮЩЕЕ СОСТОЯНИЕ В СФЕРЕ ПРОИЗВОДСТВА, ПЕРЕДАЧИ И ПОТРЕБЛЕНИЯ ТЕПЛОЙ ЭНЕРГИИ ДЛЯ ЦЕЛЕЙ

ТЕПЛОСНАБЖЕНИЯ

Источник	Площадь зоны действия источника	Количество абонентов в зоне действия источника	Суммарная присоединенная нагрузка всех потребителей	Расстояние от источника тепла до наиболее удаленного потребителя вдоль главной магистрали	Удельное падение давления теплоносителя в главной магистрали тепловой сети	Расчетная температура в подающем трубопроводе	Расчетная температура в обратном трубопроводе	Среднее число абонентов на единицу площади зоны действия источника	Потери давления в тепловой сети	Теплоплотность района	Расчетный перепад температур в сети	Оптимальный радиус	Предельный радиус теплоснабжения
Единицы измерения	км ²	-	Г кал/ч	м	мм/м	°С	°С	1/км ²	м вод ст	Г кал/(ч*км ²)	°С	КМ	км
Котельная поселка Архангельского гидролизного завода (ул. Гидролизная, 12 стр.1)	0,309	59	7,22	717	16,22	95	70	190,94	11,63	23,35	25	1,2	1,2
Котельная поселка 29 лесозавода (ул. Лодемская. 56)	0,38	31	1,48	1279	5,21	95	70	81,58	6,66	3,89	25	1,6	1,6
Котельная п. Турдеево Промбаза (ул.Центральная,2 стр.1)	0,085	9	0,43	411	4,43	95	70	105,88	1,82	5,04	25	1,4	1,4
Котельная п. Турдеево (ул. Таежная. 19 стр.1)	0,146	26	1,28	513,9	6,40	95	70	178,08	3,29	8,75	25	1,3	1,3
Котельная о. Хабарка	0,306	32	2,31	821	8,92	95	70	104,58	7,32	7,54	25	1,5	1,5

ОБОСНОВЫВАЮЩИЕ МАТЕРИАЛЫ К СХЕМЕ ТЕПЛОСНАБЖЕНИЯ МО «ГОРОД АРХАНГЕЛЬСК» ДО 2028 ГОДА.
 ГЛАВА 1. СУЩЕСТВУЮЩЕЕ СОСТОЯНИЕ В СФЕРЕ ПРОИЗВОДСТВА, ПЕРЕДАЧИ И ПОТРЕБЛЕНИЯ ТЕПЛОЙ ЭНЕРГИИ ДЛЯ ЦЕЛЕЙ

ТЕПЛОСНАБЖЕНИЯ

Источник	Площадь зоны действия источника	Количество абонентов в зоне действия источника	Суммарная присоединенная нагрузка всех потребителей	Расстояние от источника тепла до наиболее удаленного потребителя вдоль главной магистрали	Удельное падение давления теплоносителя в главной магистрали тепловой сети	Расчетная температура в подающем трубопроводе	Расчетная температура в обратном трубопроводе	Среднее число абонентов на единицу площади зоны действия источника	Потери давления в тепловой сети	Теплоплотность района	Расчетный перепад температур в сети	Оптимальный радиус	Предельный радиус теплоснабжения
Единицы измерения	км ²	-	Г кал/ч	м	мм/м	°С	°С	1/км ²	м вод ст	Г кал/(ч*км ²)	°С	КМ	км
Котельная больницы (о. Бревенник. ул. Котовского. 3 стр.1)	0,026	9	0,32	145,1	11,85	95	70	346,15	1,72	12,47	25	1,1	1,1
Котельная 1 -го участка (о. Бревенник. ул. Моряка. 10 корп.3, стр.1)	0,114	26	1,09	533,1	8,46	95	70	228,07	4,51	9,57	25	1,3	1,3
Котельная 100-кв. дома (о. Бревенник. ул. Луганская. 14 стр.1)	0,591	81	3,59	2272	11,17	95	70	137,06	25,381	6,07	25	1,6	2,3
Котельная РЭБ Флота	0,266	33	5,93	1006	34,62	95	70	124,06	34,843	22,28	25	1,4	1,4
Котельная поселка лесозавода 24 (о. Бревенник. ул. Чупрова. 10 стр.1)	0,05	6	0,31	331,3	6,07	95	70	120,00	2,01	6,22	25	1,4	1,4
Котельная ООО «Лесозавод 23» (о. Бревенник)	0,577	72	3,41	1617	10,08	95	70	124,78	16,3	5,92	25	1,6	1,6

ОБОСНОВЫВАЮЩИЕ МАТЕРИАЛЫ К СХЕМЕ ТЕПЛОСНАБЖЕНИЯ МО «ГОРОД АРХАНГЕЛЬСК» ДО 2028 ГОДА.
 ГЛАВА 1. СУЩЕСТВУЮЩЕЕ СОСТОЯНИЕ В СФЕРЕ ПРОИЗВОДСТВА, ПЕРЕДАЧИ И ПОТРЕБЛЕНИЯ ТЕПЛОЙ ЭНЕРГИИ ДЛЯ ЦЕЛЕЙ
 ТЕПЛОСНАБЖЕНИЯ

Источник	Площадь зоны действия источника	Количество абонентов в зоне действия источника	Суммарная присоединенная нагрузка всех потребителей	Расстояние от источника тепла до наиболее удаленного потребителя вдоль главной магистрали	Удельное падение давления теплоносителя в главной магистрали тепловой сети	Расчетная температура в подающем трубопроводе	Расчетная температура в обратном трубопроводе	Среднее число абонентов на единицу площади зоны действия источника	Потери давления в тепловой сети	Теплоплотность района	Расчетный перепад температур в сети	Оптимальный радиус	Предельный радиус теплоснабжения
Единицы измерения	км ²	-	Г кал/ч	м	мм/м	°С	°С	1/км ²	м вод ст	Г кал/(ч*км ²)	°С	КМ	км
Котельная ст. Исакогорка (ул. Клепача. 13 корп.1)	0,438	85	9,17	711	14,28	95	70	194,06	10,15	20,95	25	1,2	1,2
Котельная порта Экономия (Капитана Хромцова, 10 корп., 1)	0,237	18	3,66	655,3	11,90	95	70	75,95	7,8	15,46	25	1,4	1,4
Котельная № 9 (ул. Кочуринская. 23 стр.1)	0,005	3	0,10	89,5	22,01	95	70	600,00	1,97	20,98	25	1,0	1,0
Котельная ОАО «ЛДК4» (ул. Лесозаводская, 25)	0,434	40	5,54	1881	12,66	95	70	92,17	23,81	12,77	25	1,5	1,9
Котельная СПК «Левый берег» (ул. Пирсовая)	0,169	16	1,52	698	10,30	95	70	94,67	7,19	9,00	25	1,5	1,5
Котельная № 8 (ул. Дрейера. 10)	0,04	15	0,54	210,4	6,84	95	70	375,00	1,44	13,47	25	1,1	1,1
Котельная № 12 (ул. Адм. Макарова. 2 корп.4 стр.1)	0,012	4	0,24	105,4	33,78	95	70	333,33	3,56	19,83	25	1,1	1,1

ОБОСНОВЫВАЮЩИЕ МАТЕРИАЛЫ К СХЕМЕ ТЕПЛОСНАБЖЕНИЯ МО «ГОРОД АРХАНГЕЛЬСК» ДО 2028 ГОДА.
 ГЛАВА 1. СУЩЕСТВУЮЩЕЕ СОСТОЯНИЕ В СФЕРЕ ПРОИЗВОДСТВА, ПЕРЕДАЧИ И ПОТРЕБЛЕНИЯ ТЕПЛОЙ ЭНЕРГИИ ДЛЯ ЦЕЛЕЙ
 ТЕПЛОСНАБЖЕНИЯ

Источник	Площадь зоны действия источника	Количество абонентов в зоне действия источника	Суммарная присоединенная нагрузка всех потребителей	Расстояние от источника тепла до наиболее удаленного потребителя вдоль главной магистрали	Удельное падение давления теплоносителя в главной магистрали тепловой сети	Расчетная температура в подающем трубопроводе	Расчетная температура в обратном трубопроводе	Среднее число абонентов на единицу площади зоны действия источника	Потери давления в тепловой сети	Теплоплотность района	Расчетный перепад температур в сети	Оптимальный радиус	Предельный радиус теплоснабжения
Единицы измерения	км ²	-	Г кал/ч	м	мм/м	°С	°С	1/км ²	М ВОД СТ	Г кал/(ч*км ²)	°С	КМ	км
Котельная № 4 (ул. Аллейная. 24)	0,082	27	1,44	420,5	21,90	95	70	329,27	9,21	17,55	25	1,2	1,2
Котельная п. Лесная речка (верхний городок) (Лахтинское шоссе 20, стр. 1)	0,118	17	2,27	353,8	15,04	95	70	144,07	5,32	19,21	25	1,2	1,2
Котельная п. Лесная речка (нижний городок) (Лахтинское шоссе. 135)	0,031	5	1,08	394,4	62,55	95	70	161,29	24,67	34,86	25	1,3	1,3
Котельная о. Краснофлотский (ул. Лермонтова. 2 стр.2)	0,316	50	3,65	1187	30,67	95	70	158,23	36,4	11,57	25	1,5	1,5
Котельная № 5 Беломорская СКП территория ТЭСУ (ул. Речников. 32 корп.1 стр.1)	0,032	12	0,58	255,5	12,95	95	70	375,00	3,31	18,05	25	1,1	1,1

ОБОСНОВЫВАЮЩИЕ МАТЕРИАЛЫ К СХЕМЕ ТЕПЛОСНАБЖЕНИЯ МО «ГОРОД АРХАНГЕЛЬСК» ДО 2028 ГОДА.
 ГЛАВА 1. СУЩЕСТВУЮЩЕЕ СОСТОЯНИЕ В СФЕРЕ ПРОИЗВОДСТВА, ПЕРЕДАЧИ И ПОТРЕБЛЕНИЯ ТЕПЛОЙ ЭНЕРГИИ ДЛЯ ЦЕЛЕЙ

ТЕПЛОСНАБЖЕНИЯ

Источник	Площадь зоны действия источника	Количество абонентов в зоне действия источника	Суммарная присоединенная нагрузка всех потребителей	Расстояние от источника тепла до наиболее удаленного потребителя вдоль главной магистрали	Удельное падение давления теплоносителя в главной магистрали тепловой сети	Расчетная температура в подающем трубопроводе	Расчетная температура в обратном трубопроводе	Среднее число абонентов на единицу площади зоны действия источника	Потери давления в тепловой сети	Теплоплотность района	Расчетный перепад температур в сети	Оптимальный радиус	Предельный радиус теплоснабжения
Единицы измерения	км ²	-	Г кал/ч	м	мм/м	°С	°С	1/км ²	М ВОД СТ	Г кал/(ч*км ²)	°С	КМ	км
Котельная аэропорта (о. Кего. ул. Аэропорт Кегостров,38 стр.1)	0,022	4	0,27	140,5	7,62	95	70	181,82	1,07	12,06	25	1,2	1,2
Котельная о. Кего (ул. Кегостровская. 53 корп.1)	0,237	23	1,46	1002	7,50	95	70	97,05	7,51	6,17	25	1,5	1,5
Котельная гаража (Котельная № 2, п. Зеленец, ул.Зеленец,57)	0,209	40	2,09	1159	5,49	95	70	191,39	6,36	10,00	25	1,3	1,3
Котельная школы № 83 (ул. Адм. Макарова. 33)	0,035	5	0,35	295,3	8,06	95	70	142,86	2,38	10,12	25	1,3	1,3
Котельная п. Зеленый бор	0,148	14	2,01	882,2	23,06	95	70	94,59	20,34	13,56	25	1,5	1,5
Котельная ГУП «Приморская ДРСУ» (ул. Дорожников б)	0,04	9	0,81	313,6	13,20	95	70	225,00	4,14	20,22	25	1,2	1,2
Цигломенская ТЭС	1,967	118	18,56	3802	8,42	110	70	59,99	32	9,44	40	1,8	3,8

ОБОСНОВЫВАЮЩИЕ МАТЕРИАЛЫ К СХЕМЕ ТЕПЛОСНАБЖЕНИЯ МО «ГОРОД АРХАНГЕЛЬСК» ДО 2028 ГОДА.
 ГЛАВА 1. СУЩЕСТВУЮЩЕЕ СОСТОЯНИЕ В СФЕРЕ ПРОИЗВОДСТВА, ПЕРЕДАЧИ И ПОТРЕБЛЕНИЯ ТЕПЛОЙ ЭНЕРГИИ ДЛЯ ЦЕЛЕЙ

ТЕПЛОСНАБЖЕНИЯ

Источник	Площадь зоны действия источника	Количество абонентов в зоне действия источника	Суммарная присоединенная нагрузка всех потребителей	Расстояние от источника тепла до наиболее удаленного потребителя вдоль главной магистрали	Удельное падение давления теплоносителя в главной магистрали тепловой сети	Расчетная температура в подающем трубопроводе	Расчетная температура в обратном трубопроводе	Среднее число абонентов на единицу площади зоны действия источника	Потери давления в тепловой сети	Теплоплотность района	Расчетный перепад температур в сети	Оптимальный радиус	Предельный радиус теплоснабжения
Единицы измерения	км ²	-	Г кал/ч	м	мм/м	°С	°С	1/км ²	м вод ст	Г кал/(ч*км ²)	°С	КМ	км
Котельная п. Глухое (ул. Дрейера. 1 корп.4, стр.2)	0,09	6	1,43	566,1	22,86	95	70	66,67	12,94	15,94	25	1,5	1,5
Котельная № 2 (ул. Пограничная. 18)	0,179	23	2,32	1354	7,89	95	70	128,49	10,68	12,97	25	1,4	1,4
Котельная туб. больницы (ул. Победы. 6 стр.1)	0,061	7	0,46	316	7,03	95	70	114,75	2,22	7,52	25	1,3	1,3
Котельная бани (ул. Маслова. 18 стр.1)	0,145	21	1,22	432	13,36	95	70	144,83	5,77	8,42	25	1,4	1,4
Котельная воинской части № 55450 (ул. Дежневцев)	0,067	3	0,16	341,5	6,38	95	70	44,78	2,18	2,40	25	1,7	1,7
Котельная № 10 (пр. Северный. 24 стр.1)	0,02	8	0,18	133,5	65,84	95	70	400,00	8,79	9,06	25	1,3	1,3
Котельная ООО «ДОК-1» (ул. Доковская. 6 корп.2)	0,017	6	0,29	296,3	10,29	95	70	352,94	3,05	16,99	25	1,1	1,1

ОБОСНОВЫВАЮЩИЕ МАТЕРИАЛЫ К СХЕМЕ ТЕПЛОСНАБЖЕНИЯ МО «ГОРОД АРХАНГЕЛЬСК» ДО 2028 ГОДА.
 ГЛАВА 1. СУЩЕСТВУЮЩЕЕ СОСТОЯНИЕ В СФЕРЕ ПРОИЗВОДСТВА, ПЕРЕДАЧИ И ПОТРЕБЛЕНИЯ ТЕПЛОЙ ЭНЕРГИИ ДЛЯ ЦЕЛЕЙ

ТЕПЛОСНАБЖЕНИЯ

Источник	Площадь зоны действия источника	Количество абонентов в зоне действия источника	Суммарная присоединенная нагрузка всех потребителей	Расстояние от источника тепла до наиболее удаленного потребителя вдоль главной магистрали	Удельное падение давления теплоносителя в главной магистрали тепловой сети	Расчетная температура в подающем трубопроводе	Расчетная температура в обратном трубопроводе	Среднее число абонентов на единицу площади зоны действия источника	Потери давления в тепловой сети	Теплоплотность района	Расчетный перепад температур в сети	Оптимальный радиус	Предельный радиус теплоснабжения
Единицы измерения	км ²	-	Г кал/ч	м	мм/м	°С	°С	1/км ²	М вод ст	Г кал/(ч*км ²)	°С	КМ	км
Котельная 14 лесозавода (ул. Маслова. 1)	0,004	2	0,11	47,5	15,58	95	70	500,00	0,74	28,56	25	0,9	0,9
Котельная ООО «Газпром теплоэнерго Архангельск» (п. Силикатчиков)	0,174	22	4,86	985,8	21,77	95	70	126,44	21,46	27,92	25	1,3	1,3
Котельная ФГУ ИК-7 (о. Бревенник п. Конвейер)	0,033	4	0,36	920	22,21	95	70	121,21	20,43	10,89	25	1,5	1,5

5 ТЕПЛОВЫЕ НАГРУЗКИ ПОТРЕБИТЕЛЕЙ, ГРУПП ПОТРЕБИТЕЛЕЙ В ЗОНАХ ДЕЙСТВИЯ ИСТОЧНИКОВ ТЕПЛОЙ ЭНЕРГИИ

5.1 Потребление тепловой энергии в расчетных элементах территориального деления при расчетных температурах наружного воздуха

Потребление тепловой энергии в расчетных элементах территориального деления при расчетных температурах наружного воздуха представлено в Приложении 3 «Тепловые нагрузки потребителей города» Главы 1 «Существующее положение» Обосновывающих материалов к схеме теплоснабжения МО «Город Архангельск» до 2028 г. (шифр 11401.ОМ-ПСТ.001.003.).

5.2 Описание случаев (условий) применения отопления жилых помещений в многоквартирных домах с использованием индивидуальных квартирных источников тепловой энергии

Индивидуальные квартирные источники тепловой энергии в многоквартирных жилых домах г. Архангельска не используются.

5.3 Потребление тепловой энергии в расчетных элементах территориального деления за отопительный период и за год в целом

Потребление тепловой энергии в расчетных элементах территориального деления за отопительный период и за год в целом представлено в Приложении 4 «Значение потребления тепловой энергии абонентами за отопительный период и за год в целом» Главы 1 «Существующее положение» Обосновывающих материалов к схеме теплоснабжения МО «Город Архангельск» до 2028 г. (шифр 11401.ОМ-ПСТ.001.004.).

5.4 Значения потребления тепловой энергии при расчётных температурах наружного воздуха в зонах действия источника тепловой энергии

5.4.1 Расчетные договорные тепловые нагрузки потребителей, подключенных к централизованным источникам теплоснабжения г. Архангельска

Общая расчётная тепловая нагрузка потребителей на источниках

централизованного теплоснабжения г. Архангельска по состоянию на 01.01.2012 г. (при среднечасовой нагрузке ГВС), составляет по предоставленным данным 1500,37 Гкал/ч.

Общая расчётная договорная тепловая нагрузка потребителей (при среднечасовой величине нагрузки ГВС) присоединенных к Архангельской ТЭЦ, по состоянию на 01.01.2015 г. составила 1 357,619078 Гкал/ч.

Договорная тепловая нагрузка потребителей подключенных к котельным эксплуатируемым ОАО «АрхоблЭнерго» по состоянию на 01.01.2015 г. составляет (при среднечасовой величине нагрузки ГВС) 103,22 Гкал/ч.

Договорная тепловая нагрузка потребителей подключенных к ведомственным котельным города составляет (при среднечасовой величине нагрузки ГВС) 37.7 Гкал/ч.

Договорная тепловая нагрузка потребителей подключенных к котельным ОАО «ТГК-2» составляет (при среднечасовой величине нагрузки ГВС) 2,063 Гкал/ч.

Расчетные договорные тепловые нагрузки по энергоисточникам представлены в таблице 5.1.

ТЕПЛОСНАБЖЕНИЯ

Таблица 5.1. Тепловые нагрузки по группам потребителей тепловой энергии в разрезе источников

№ п/п	Наименование источника	Тепловая нагрузка по группам потребителей, Гкал/ч			
		Бюджет	Жилищные организации, НПУ, ЧЖД	Прочие	ИТОГО
1	Архангельская ТЭЦ	244,499487	860,925385	264,939188	1370,364060
2	Котельная п. Цигломень (ул. Севстрой, 3, корп.1)	3,713878	15,321592	1,704084	20,739554
3	Котельная № 2 (п.Зеленец, ул. Зеленец, д. 57,стр.3)	0,039	1,811318	0,331925	2,182243
4	Котельная п.Турдеево (ул. Таежная, 19, стр.1)	0,176891	1,056786	0,073209	1,306886
5	Котельная п.Турдеево Промбаза (ул.Центральная, д.2, стр.1)	0	0,320278	0,00474	0,325018
6	Котельная поселка Лесная речка (Лахтинское шоссе, 20, стр.1)	0,22253	3,47513	0,12379	3,82145
7	Котельная п. Лесная речка (Лахтинское шоссе, 1)	0	1,485381	0,01048	1,495861
8	Котельная п. Зеленый бор (Промузел «Зеленоборский», стр. 19)	0,46446	2,4991	0,134726	3,098286
9	Котельная № 2 (ул. Пограничная, д. 13, к.1)	0,857431	2,291744	0,037912	3,187087
10	Котельная (ул. Аллейная, д. 20, стр.2)	0	1,415431	0,023652	1,439083
11	Котельная (ул. Речников, 32, корп.1, стр.1)	0	0,545537	0	0,545537
12	Котельная (ул. Дрейера, 13, корп.2)	0,0346	0,477403	0	0,512003
13	Котельная (ул. Кочуринская, 23, стр.1)	0	0,104396	0	0,104396
14	Котельная (пр. Северный, 24, стр.1)	0	0,181198	0	0,181198
15	Котельная (ул. Адм. Макарова, 2, корп.4, стр.1)	0	0,227729	0	0,227729
16	Котельная порта Бакарица (ул.Лесозаводская, д. 8, стр.3)	0,460186	2,62822	1,133284	4,22169
17	Котельная п. Глухое (ул. Дрейера, д. 1, корп.4, стр.2)	0	1,56028	0,03125	1,59153
18	Котельная (ул. Адм. Макарова, д. 33, стр.1)	0,21779	0,16241	0	0,3802
19	Котельная ст. Исакогорка (ул. Клепача, д. 13, корп.1)	0,857373	8,916259	1,012159	10,785791
20	Котельная ООО «ТЭПАК» (ул. Речников, 1)	0,89014	7,278663	0,850038	9,018841
21	Котельная ООО «ТЭПАК» (ул. Лесозаводская, д. 25)	1,242943	6,632624	0,505567	8,381134
22	Котельная АО «ГУ ЖКХ»	0	0,157592	0	0,157592
23	Котельная ООО «Архангельский ДОК-1» (ул. Доковская, 6, корп.2)	0	0,274147	0	0,274147
24	Котельная (ул. Дорожников, д. 4, стр.1)	0	0,236005	0,5632	0,799205
25	Котельная ООО «ТЭПАК» (ул. Дрейера, 12, стр.1)	0,1181	0,70812	0,343755	1,169975
26	Котельная порта Экономия (ул. Капитана Хромцова, д. 10, корп.1)	0,511206	3,34688	1,96598	5,824066
27	Котельная пос. 29 лесозавода (ул. Лодемская, 56)	0,315997	0,97271	0,06005	1,348757
28	Котельная (о.Бревенник, ул. Луганская, д. 14, стр.1)	0,4519	3,424271	0,114459	3,99063
29	Котельная (ул.Моряка, д.10, корп.3, стр.1)	0,083206	1,14041	0,013786	1,237402
30	Котельная пос. 24 лесозавода (о.Бревенник ул.Чупрова, 10, стр.1)	0	0,11107	0,14541	0,25648
31	Котельная (ул. Победы, 6, стр.1)	0	0,714834	0	0,714834
32	Котельная пос. 26 лесозавода (ул. Победы, 118,	0	2,705476	0,141853	2,847329

**ОБОСНОВЫВАЮЩИЕ МАТЕРИАЛЫ К СХЕМЕ ТЕПЛОСНАБЖЕНИЯ МО «ГОРОД АРХАНГЕЛЬСК» ДО 2028 ГОДА.
ГЛАВА 1. СУЩЕСТВУЮЩЕЕ СОСТОЯНИЕ В СФЕРЕ ПРОИЗВОДСТВА, ПЕРЕДАЧИ И ПОТРЕБЛЕНИЯ ТЕПЛОЙ ЭНЕРГИИ ДЛЯ ЦЕЛЕЙ**

ТЕПЛОСНАБЖЕНИЯ

	корп.2, стр.1)				
33	Котельная пос.25 лесозавода (ул. Постышева, д.35)	0,700113	6,175031	0,269344	7,144488
34	Котельная ООО "ТЭПАК" (ул. Родионова, д. 25, стр.5)	1,88791	7,605012	0,03458	9,527502
35	Котельная ООО "Архбиоэнерго" (о. Бревенник, ул. Емецкая, 8, корп.1)	0,12085	3,188884	0,085101	3,394835
36	Котельная БТО (ул. Маймаксанская, 77, к.2)	0	1,8907	1,110858	3,001558
37	Котельная (ул. Маслова, 17, стр.1)	0,14394	1,066597	0	1,210537
38	Котельная пос.14 лесозавода (ул. Маслова, 1)	0	0,113729	0	0,113729
39	Котельная пос.21 лесозавода (ул.Корабельная, 19, стр.1)	0	0,263078	0	0,263078
40	Котельная (ул. Кегостровская, 53, корп.1)	0,52715	0,74495	0,163376	1,435476
41	Котельная № 2 (ул.Аэропорт Кегостров, 38 стр.1)	0	0,218172	0	0,218172
42	Котельная о.Краснофлотский (ул. Лермонтова, д. 2, стр.2)	0,184	3,420564	0,813801	4,418365
43	Котельная ООО "Газпром теплоэнерго Архангельск" (п. Силикатчиков)	0,535077	4,449147	0,195149	5,179373
44	Котельная пос. Гидролизного завода (ул. Гидролизная, д.12)	0,88625	11,077303	0,07332	12,036873
45	Котельная о. Хабарка	0,40905	1,038121	0,538155	1,985326
46	Котельная Беломорской СПК (пр. Ленинградский, 58, корп.1)	0	0,049326	0	0,049326
47	Котельная (ул. Пирсовая, д.71, стр.1, корп.1)	0	0,064632	0	0,064632
48	Котельная пос.Конвейер (ул. Толстого, д.30, корп.1, стр.1)	0	0,32798	0	0,32798
49	Котельная ООО "УК"Мегаполис" (ул. Лесотехническая, 1, стр.2)	0,258453	0,072277	0	0,33073
ИТОГО		260,809911	974,873882	277,548181	1513,231974

5.5 Существующие нормативы потребления тепловой энергии для населения на отопление и горячее водоснабжение

Нормативы потребления коммунальных услуг по отоплению и горячему водоснабжению на территории муниципального образования «Город Архангельск» установлены согласно решения Архангельского городского Совета депутатов от 21.04.2008 № 629 «О внесении изменений в решение Архангельского городского Совета депутатов от 29.11.2006 № 286 «Об утверждении нормативов потребления коммунальных услуг по отоплению и горячему водоснабжению».

Нормативы установлены в соответствии с постановлением Правительства Российской Федерации от 23.05.2006 № 306 «Об утверждении Правил установления и определения нормативов потребления коммунальных услуг» и постановлением Правительства Российской Федерации от 28.03.2012 № 258 «О внесении изменений в Правила установления и определения нормативов потребления коммунальных услуг».

При установлении нормативов применялся расчетный метод. При этом учитывалась этажность зданий и год постройки. Нормативы потребления коммунальной услуги по отоплению представляют собой потребление тепловой энергии на отопление жилых помещений за один месяц отопительного периода, отнесенное к общей площади всех помещений в многоквартирном или жилом доме. Продолжительность отопительного периода равна количеству календарных месяцев, в том числе и неполных, в отопительном периоде. Норматив потребления коммунальной услуги по отоплению на общедомовые нужды принимается равным нормативу потребления коммунальной услуги по отоплению в жилых помещениях

Установленные нормативы потребления коммунальной услуги по отоплению представлены в таблице 5.5.

Таблица 5.5 - Нормативы потребления коммунальной услуги по отоплению в жилых помещениях

Нормативы потребления коммунальных услуг по отоплению в жилых и нежилых помещениях
 в многоквартирных домах, жилых домов, расположенных на территории
 МО «Город Архангельск»

Этажность дома	Материал стен дома	Нормативы потребления коммунальной услуги по отоплению в жилых и нежилых помещениях (Гкал на 1 кв. м общей площади всех жилых и нежилых помещений в многоквартирном доме или жилого дома в месяц) в течение отопительного периода
1-этажные	деревянные	0,04505
1-этажные	панельные	0,04671
1-этажные	кирпичные	0,04671
1-этажные	арболитовые	0,04671
2-этажные	деревянные	0,03869
2-этажные	панельные	0,04327
2-этажные	арболитовые	0,03795
2-этажные	кирпичные	0,04145
3-этажные	деревянные	0,03084
3-этажные	кирпичные	0,02984
4-этажные	панельные	0,02928
4-этажные	кирпичные	0,02977
5-этажные	панельные	0,02513
5-этажные	кирпичные	0,02487
6-этажные	кирпичные	0,02527
6-этажные	панельные	0,02527
7-этажные	кирпичные	0,03184
8-этажные	кирпичные	0,02502
8-этажные	панельные	0,02683
9-этажные	панельные	0,02559
9-этажные	кирпичные	0,02541
10-этажные	панельные	0,02530
10-этажные	кирпичные	0,02445
11-этажные	кирпичные	0,02287
12-этажные	кирпичные	0,02570
13-этажные	кирпичные	0,02460
14-этажные	кирпичные	0,02341
16-этажные и выше	кирпичные, панельные	0,02932

Установленные нормативы потребления коммунальной услуги по горячему водоснабжению представлены в таблице 5.6.

ТЕПЛОСНАБЖЕНИЯ

Таблица 5.6 Нормативы потребления коммунальных услуг по холодному водоснабжению, горячему водоснабжению и водоотведению в жилых помещениях в многоквартирных домах, жилых домов, расположенных на территории МО «Город Архангельск»

Степень благоустройства многоквартирного дома или жилого дома	Этажность дома	Нормативы на холодное водоснабжение		Нормативы на горячее водоснабжение		Нормативы на водоотведение	
		в жилых помещениях, куб. метр на 1 чел. в месяц	на общедомовые нужды, куб. метр на 1 кв. метр общей площади помещений, входящих в состав общего имущества в многоквартирном доме, в месяц	в жилых помещениях, куб. метр на 1 чел. в месяц	на общедомовые нужды, куб. метр на 1 кв. метр общей площади помещений, входящих в состав общего имущества в многоквартирном доме, в месяц	в жилых помещениях, куб. метр на 1 чел. в месяц	на общедомовые нужды, куб. метр на 1 кв. метр общей площади помещений, входящих в состав общего имущества в многоквартирном доме, в месяц
1. Многоквартирные и жилые одно- и двухэтажные дома, которые отвечают одному из нижеуказанных критериев: 1) одно- и двухэтажные дома, постройки до 1999 года; 2) дома, на которые не распространяются требования Федерального закона от 23.11.2009 N 261-ФЗ в части обязательной установки коллективного (общедомового) прибора учета воды; 3) дома, в которых отсутствует техническая возможность установки коллективного (общедомового) прибора учета воды в соответствии с приказом Министерства регионального развития Российской Федерации от 29.12.2011 N 627; 4) дома, в которых не определены площади помещений, входящих в состав общего имущества дома							
Оборудованные системами горячего и холодного водоснабжения, ваннами, душем, канализацией	1- и 2-этажные	4,644	-	3,444	-	8,088	-
Оборудованные системами горячего и холодного водоснабжения, канализацией, общими кухнями и блоками душевых на этажах при жилых комнатах и в каждой секции	1- и 2-этажные	3,984	-	2,43	-	6,414	-

ОБОСНОВЫВАЮЩИЕ МАТЕРИАЛЫ К СХЕМЕ ТЕПЛОСНАБЖЕНИЯ МО «ГОРОД АРХАНГЕЛЬСК» ДО 2028 ГОДА.
 ГЛАВА 1. СУЩЕСТВУЮЩЕЕ СОСТОЯНИЕ В СФЕРЕ ПРОИЗВОДСТВА, ПЕРЕДАЧИ И ПОТРЕБЛЕНИЯ ТЕПЛОЙ ЭНЕРГИИ ДЛЯ ЦЕЛЕЙ

ТЕПЛОСНАБЖЕНИЯ

Степень благоустройства многоквартирного дома или жилого дома	Этажность дома	Нормативы на холодное водоснабжение		Нормативы на горячее водоснабжение		Нормативы на водоотведение	
		в жилых помещениях, куб. метр на 1 чел. в месяц	на общедомовые нужды, куб. метр на 1 кв. метр общей площади помещений, входящих в состав общего имущества в многоквартирном доме, в месяц	в жилых помещениях, куб. метр на 1 чел. в месяц	на общедомовые нужды, куб. метр на 1 кв. метр общей площади помещений, входящих в состав общего имущества в многоквартирном доме, в месяц	в жилых помещениях, куб. метр на 1 чел. в месяц	на общедомовые нужды, куб. метр на 1 кв. метр общей площади помещений, входящих в состав общего имущества в многоквартирном доме, в месяц
Оборудованные системами горячего и холодного водоснабжения, канализацией, умывальниками, мойками, душами	1- и 2-этажные	3,834	-	2,580	-	6,414	-
Оборудованные системами горячего и холодного водоснабжения, канализацией, с душевыми при всех жилых комнатах	1- и 2-этажные	4,741	-	1,673	-	6,414	-
Оборудованные системами горячего и холодного водоснабжения, канализацией, с общими душевыми	1- и 2-этажные	5,031	-	1,383	-	6,414	-
Оборудованные системами горячего и холодного водоснабжения, канализацией, с	1- и 2-этажные	1,631	-	1,107	-	2,738	-

ОБОСНОВЫВАЮЩИЕ МАТЕРИАЛЫ К СХЕМЕ ТЕПЛОСНАБЖЕНИЯ МО «ГОРОД АРХАНГЕЛЬСК» ДО 2028 ГОДА.
 ГЛАВА 1. СУЩЕСТВУЮЩЕЕ СОСТОЯНИЕ В СФЕРЕ ПРОИЗВОДСТВА, ПЕРЕДАЧИ И ПОТРЕБЛЕНИЯ ТЕПЛОЙ ЭНЕРГИИ ДЛЯ ЦЕЛЕЙ

ТЕПЛОСНАБЖЕНИЯ

Степень благоустройства многоквартирного дома или жилого дома	Этажность дома	Нормативы на холодное водоснабжение		Нормативы на горячее водоснабжение		Нормативы на водоотведение	
		в жилых помещениях, куб. метр на 1 чел. в месяц	на общедомовые нужды, куб. метр на 1 кв. метр общей площади помещений, входящих в состав общего имущества в многоквартирном доме, в месяц	в жилых помещениях, куб. метр на 1 чел. в месяц	на общедомовые нужды, куб. метр на 1 кв. метр общей площади помещений, входящих в состав общего имущества в многоквартирном доме, в месяц	в жилых помещениях, куб. метр на 1 чел. в месяц	на общедомовые нужды, куб. метр на 1 кв. метр общей площади помещений, входящих в состав общего имущества в многоквартирном доме, в месяц
умывальниками, без ванн и душа							
Оборудованные системами холодного водоснабжения, без канализации	1- и 2-этажные	1,70	-	-	-	-	-
Оборудованные системами холодного водоснабжения и канализацией, без ванн	1- и 2-этажные	3,690	-	-	-	3,690	-
Оборудованные системами холодного водоснабжения, канализацией, без ванн, газоснабжением в каждой квартире	1- и 2-этажные	4,509	-	-	-	4,509	-
Оборудованные системами холодного водоснабжения, канализацией, водонагревателем на твердом топливе, с	1- и 2-этажные	5,340	-	-	-	5,340	-

ОБОСНОВЫВАЮЩИЕ МАТЕРИАЛЫ К СХЕМЕ ТЕПЛОСНАБЖЕНИЯ МО «ГОРОД АРХАНГЕЛЬСК» ДО 2028 ГОДА.
 ГЛАВА 1. СУЩЕСТВУЮЩЕЕ СОСТОЯНИЕ В СФЕРЕ ПРОИЗВОДСТВА, ПЕРЕДАЧИ И ПОТРЕБЛЕНИЯ ТЕПЛОЙ ЭНЕРГИИ ДЛЯ ЦЕЛЕЙ

ТЕПЛОСНАБЖЕНИЯ

Степень благоустройства многоквартирного дома или жилого дома	Этажность дома	Нормативы на холодное водоснабжение		Нормативы на горячее водоснабжение		Нормативы на водоотведение	
		в жилых помещениях, куб. метр на 1 чел. в месяц	на общедомовые нужды, куб. метр на 1 кв. метр общей площади помещений, входящих в состав общего имущества в многоквартирном доме, в месяц	в жилых помещениях, куб. метр на 1 чел. в месяц	на общедомовые нужды, куб. метр на 1 кв. метр общей площади помещений, входящих в состав общего имущества в многоквартирном доме, в месяц	в жилых помещениях, куб. метр на 1 чел. в месяц	на общедомовые нужды, куб. метр на 1 кв. метр общей площади помещений, входящих в состав общего имущества в многоквартирном доме, в месяц
ваннами							
2. Многоквартирные и жилые дома, не указанные в пункте 1 настоящего приложения к постановлению министерства энергетики и связи Архангельской области							
Оборудованные системами горячего и холодного водоснабжения, ваннами, душем, канализацией	1-этажные	4,64	0,066	3,36	0,066	8,0	-
	2-этажные	4,64	0,035	3,36	0,035	8,0	-
	3-этажные	4,64	0,026	3,36	0,026	8,0	-
	4-этажные	4,64	0,039	3,36	0,039	8,0	-
	5-этажные	4,64	0,043	3,36	0,043	8,0	-
	6-этажные	4,64	0,028	3,36	0,028	8,0	-
	7-этажные	4,64	0,010	3,36	0,010	8,0	-
	8-этажные	4,64	0,015	3,36	0,015	8,0	-
	9-этажные	4,64	0,036	3,36	0,036	8,0	-
	10-этажные	4,64	0,028	3,36	0,028	8,0	-
	11-этажные	4,64	0,028	3,36	0,028	8,0	-
	12-этажные	4,64	0,095	3,36	0,095	8,0	-
	13-этажные	4,64	0,032	3,36	0,032	8,0	-
	14-этажные	4,64	0,069	3,36	0,069	8,0	-
16-этажные	4,64	0,014	3,36	0,014	8,0	-	
Оборудованные	1-этажные	3,97	0,029	2,37	0,029	6,34	

ОБОСНОВЫВАЮЩИЕ МАТЕРИАЛЫ К СХЕМЕ ТЕПЛОСНАБЖЕНИЯ МО «ГОРОД АРХАНГЕЛЬСК» ДО 2028 ГОДА.
 ГЛАВА 1. СУЩЕСТВУЮЩЕЕ СОСТОЯНИЕ В СФЕРЕ ПРОИЗВОДСТВА, ПЕРЕДАЧИ И ПОТРЕБЛЕНИЯ ТЕПЛОЙ ЭНЕРГИИ ДЛЯ ЦЕЛЕЙ

ТЕПЛОСНАБЖЕНИЯ

Степень благоустройства многоквартирного дома или жилого дома	Этажность дома	Нормативы на холодное водоснабжение		Нормативы на горячее водоснабжение		Нормативы на водоотведение	
		в жилых помещениях, куб. метр на 1 чел. в месяц	на общедомовые нужды, куб. метр на 1 кв. метр общей площади помещений, входящих в состав общего имущества в многоквартирном доме, в месяц	в жилых помещениях, куб. метр на 1 чел. в месяц	на общедомовые нужды, куб. метр на 1 кв. метр общей площади помещений, входящих в состав общего имущества в многоквартирном доме, в месяц	в жилых помещениях, куб. метр на 1 чел. в месяц	на общедомовые нужды, куб. метр на 1 кв. метр общей площади помещений, входящих в состав общего имущества в многоквартирном доме, в месяц
системами горячего и холодного канализацией, общими кухнями и блоками душевых на этажах при жилых комнатах и в каждой секции	2-этажные	3,97	0,029	2,37	0,029	6,34	-
	3-этажные	3,97	0,011	2,37	0,011	6,34	-
	4-этажные	3,97	0,083	2,37	0,083	6,34	-
	5-этажные	3,97	0,058	2,37	0,058	6,34	-
	9-этажные и выше	3,97	0,079	2,37	0,079	6,34	-
Оборудованные системами горячего и холодного водоснабжения, канализацией, умывальниками, мойками, душами	1-этажные	3,83	0,018	2,51	0,018	6,34	-
	2-этажные	3,83	0,035	2,51	0,035	6,34	-
	3-этажные	3,83	0,038	2,51	0,038	6,34	-
	4-этажные	3,83	0,057	2,51	0,057	6,34	-
	5-этажные	3,83	0,062	2,51	0,062	6,34	-
	6-этажные и выше	3,83	0,022	2,51	0,022	6,34	-
Оборудованные системами горячего и холодного водоснабжения, канализацией, с душевыми при всех жилых комнатах	1-этажные	4,74	0,014	1,6	0,014	6,34	-
	2-этажные	4,74	0,014	1,6	0,014	6,34	-
	3-этажные	4,74	0,014	1,6	0,014	6,34	-
	4-этажные	4,74	0,026	1,6	0,026	6,34	-
	5-этажные и выше	4,74	0,028	1,6	0,028	6,34	-
Оборудованные	1-этажные	5,03	0,014	1,31	0,014	6,34	-

ОБОСНОВЫВАЮЩИЕ МАТЕРИАЛЫ К СХЕМЕ ТЕПЛОСНАБЖЕНИЯ МО «ГОРОД АРХАНГЕЛЬСК» ДО 2028 ГОДА.
 ГЛАВА 1. СУЩЕСТВУЮЩЕЕ СОСТОЯНИЕ В СФЕРЕ ПРОИЗВОДСТВА, ПЕРЕДАЧИ И ПОТРЕБЛЕНИЯ ТЕПЛОЙ ЭНЕРГИИ ДЛЯ ЦЕЛЕЙ

ТЕПЛОСНАБЖЕНИЯ

Степень благоустройства многоквартирного дома или жилого дома	Этажность дома	Нормативы на холодное водоснабжение		Нормативы на горячее водоснабжение		Нормативы на водоотведение	
		в жилых помещениях, куб. метр на 1 чел. в месяц	на общедомовые нужды, куб. метр на 1 кв. метр общей площади помещений, входящих в состав общего имущества в многоквартирном доме, в месяц	в жилых помещениях, куб. метр на 1 чел. в месяц	на общедомовые нужды, куб. метр на 1 кв. метр общей площади помещений, входящих в состав общего имущества в многоквартирном доме, в месяц	в жилых помещениях, куб. метр на 1 чел. в месяц	на общедомовые нужды, куб. метр на 1 кв. метр общей площади помещений, входящих в состав общего имущества в многоквартирном доме, в месяц
системами горячего и холодного водоснабжения, канализацией, с общими душевыми	2-этажные	5,03	0,014	1,31	0,014	6,34	-
	3-этажные	5,03	0,014	1,31	0,014	6,34	
	4-этажные	5,03	0,067	1,31	0,067	6,34	-
	5-этажные и выше	5,03	0,049	1,31	0,049	6,34	-
Оборудованные системами горячего и холодного водоснабжения, канализацией, с умывальниками, без ванн и душа	1-этажные	1,63	0,024	1,02	0,024	2,65	-
	2-этажные	1,63	0,024	1,02	0,024	2,65	-
	3-этажные	1,63	0,084	1,02	0,084	2,65	-
	4-этажные	1,63	0,051	1,02	0,051	2,65	
	5-этажные	1,63	0,061	1,02	0,061	2,65	-
	6-этажные и выше	1,63	0,017	1,02	0,017	2,65	-
Оборудованные системами холодного водоснабжения, без канализации	1-этажные	1,61	0,076	-	-	-	-
	2-этажные	1,61	0,076	-	-	-	-
Оборудованные системами холодного водоснабжения и канализацией, без ванн	1-этажные	3,6	0,080	-	-	3,6	-
	2-этажные	3,6	0,080	-	-	3,6	-
	3-этажные	3,6	0,074	-	-	3,6	-
	4-этажные и выше	3,6	0,037	-	-	3,6	-

ОБОСНОВЫВАЮЩИЕ МАТЕРИАЛЫ К СХЕМЕ ТЕПЛОСНАБЖЕНИЯ МО «ГОРОД АРХАНГЕЛЬСК» ДО 2028 ГОДА.
 ГЛАВА 1. СУЩЕСТВУЮЩЕЕ СОСТОЯНИЕ В СФЕРЕ ПРОИЗВОДСТВА, ПЕРЕДАЧИ И ПОТРЕБЛЕНИЯ ТЕПЛОЙ ЭНЕРГИИ ДЛЯ ЦЕЛЕЙ

ТЕПЛОСНАБЖЕНИЯ

Степень благоустройства многоквартирного дома или жилого дома	Этажность дома	Нормативы на холодное водоснабжение		Нормативы на горячее водоснабжение		Нормативы на водоотведение	
		в жилых помещениях, куб. метр на 1 чел. в месяц	на общедомовые нужды, куб. метр на 1 кв. метр общей площади помещений, входящих в состав общего имущества в многоквартирном доме, в месяц	в жилых помещениях, куб. метр на 1 чел. в месяц	на общедомовые нужды, куб. метр на 1 кв. метр общей площади помещений, входящих в состав общего имущества в многоквартирном доме, в месяц	в жилых помещениях, куб. метр на 1 чел. в месяц	на общедомовые нужды, куб. метр на 1 кв. метр общей площади помещений, входящих в состав общего имущества в многоквартирном доме, в месяц
Оборудованные системами холодного водоснабжения, канализацией, без ванн, газоснабжением в каждой квартире	1-этажные	4,42	0,080	-	-	4,42	-
	2-этажные	4,42	0,080	-	-	4,42	-
	3-этажные	4,42	0,074	-	-	4,42	-
	4-этажные и выше	4,42	0,037	-	-	4,42	-
Оборудованные системами холодного водоснабжения, канализацией, водонагревателем на твердом топливе, с ваннами	1-этажные	5,20	0,056	-	-	5,20	-
	2-этажные и выше	5,20	0,056	-	-	5,20	-

Примечания:

1. Норматив на холодное водоснабжение через водоразборные колонки составляет 0,608 куб. м на одного человека в месяц.
2. Нормативы потребления коммунальной услуги по холодному водоснабжению в жилых помещениях не включают в себя нормативы потребления коммунальной услуги по горячему водоснабжению в жилых помещениях.
3. Нормативы потребления коммунальной услуги по водоотведению в жилых помещениях определены исходя из суммы нормативов холодного водоснабжения и горячего водоснабжения в жилых помещениях."

ОБОСНОВЫВАЮЩИЕ МАТЕРИАЛЫ К СХЕМЕ ТЕПЛОСНАБЖЕНИЯ МО «ГОРОД АРХАНГЕЛЬСК» ДО 2028 ГОДА.
ГЛАВА 1. СУЩЕСТВУЮЩЕЕ СОСТОЯНИЕ В СФЕРЕ ПРОИЗВОДСТВА, ПЕРЕДАЧИ И ПОТРЕБЛЕНИЯ ТЕПЛОЙ ЭНЕРГИИ ДЛЯ ЦЕЛЕЙ
ТЕПЛОСНАБЖЕНИЯ

Количество тепла, необходимого для приготовления 1 м³ горячей воды с целью обеспечения горячим водоснабжением населения
МО «Город Архангельск» при отсутствии приборов учета

Наименование	Единица измерения	Нормативы
Количество тепла, необходимого для приготовления одного кубического метра горячей воды	Гкал/куб. метр	0,0576

6 БАЛАНСЫ ТЕПЛОЙ МОЩНОСТИ И ТЕПЛОЙ НАГРУЗКИ В ЗОНАХ ДЕЙСТВИЯ ИСТОЧНИКОВ ТЕПЛОЙ ЭНЕРГИИ

Тепловые балансы по тепловым источникам города были разработаны на основании договорных и фактических тепловых нагрузок потребителей и данных по установленным, располагаемым мощностям энергоисточников.

6.1 Баланс тепловой мощности и тепловой нагрузки, резервы и дефициты тепловой мощности по ТЭЦ

Был выполнен сравнительный анализ договорных тепловых нагрузок и фактического теплопотребления абонентов. В таблице 6.1 представлен баланс тепловой мощности и присоединенной договорной тепловой нагрузки по Архангельской ТЭЦ.

ТЕПЛОСНАБЖЕНИЯ

Таблица 6.1 - Баланс тепловой мощности и присоединенной договорной тепловой нагрузки Архангельской ТЭЦ

состоянию на 01.01.2012 г.

Энергоисточник	Установленная мощность	Ограничения установленной тепловой мощности	Располагаемая мощность нетто	Собственные нужды	Расчетные потери в водяных тепловых сетях	Подключенная (договорная) нагрузка потребителей в паре	Подключенная (договорная) нагрузка потребителей в горячей воде (при ГВС среднечасовой)	Резерв (+), Дефицит (-) тепла
	Гкал/ч	Г кал/ч	Г кал/ч	Г кал/ч	Г кал/ч	Г кал/ч	Г кал/ч	Г кал/ч
Архангельская ТЭЦ	1368,0	0,0	1368,0	78,0	108,7	23,4	1285,0	- 127,1

Из таблицы 6.1 видно, что Архангельская ТЭЦ имеет дефицит установленной тепловой мощности 127,1 Гкал/ч по отношению к договорной тепловой нагрузке, данная проблема неоднократно поднималась ОАО «ТГК-2» перед правительством Архангельской области. Решение поставленной проблемы предлагается осуществить путем ввода новых мощностей либо проведением реконструкции (строительства новых) тепловых сетей с применением современной тепловой изоляции, позволяющей снизить тепловые потери при передаче тепловой энергии, что влечёт за собой существенные капитальные вложения.

Однако, согласно предоставленной информации фактическая тепловая нагрузка за прошедший отопительный период при температуре наружного воздуха самой холодной пятидневки составила 741 Гкал/ч. Таким образом, учитывая этот факт Архангельская ТЭЦ имеет резерв 440,3 Гкал/ч. Превышение фактической нагрузки над договорной составляет 43 %, что свидетельствует о завышенных параметрах договорных величин.

За базовый баланс для составления перспективных тепловых балансов источников принимается баланс, составленный на базе фактических тепловых нагрузок.

Распределение установленной тепловой мощности Архангельской ТЭЦ по составляющим представлено на рисунке 6.1

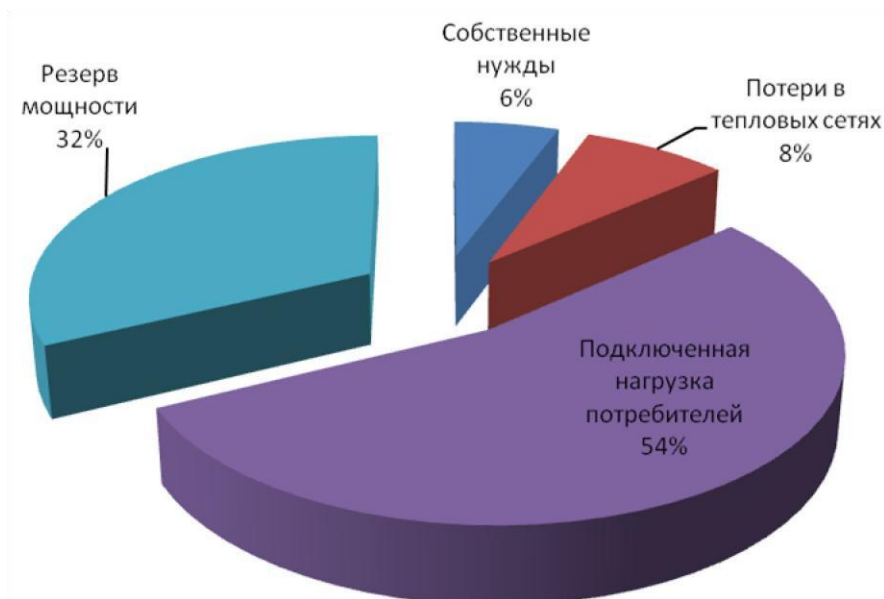


Рисунок 6.1 - Распределение установленной тепловой мощности Архангельской ТЭЦ

Составляющие установленной тепловой мощности по Архангельской ТЭЦ представлены на рисунке 6.2.

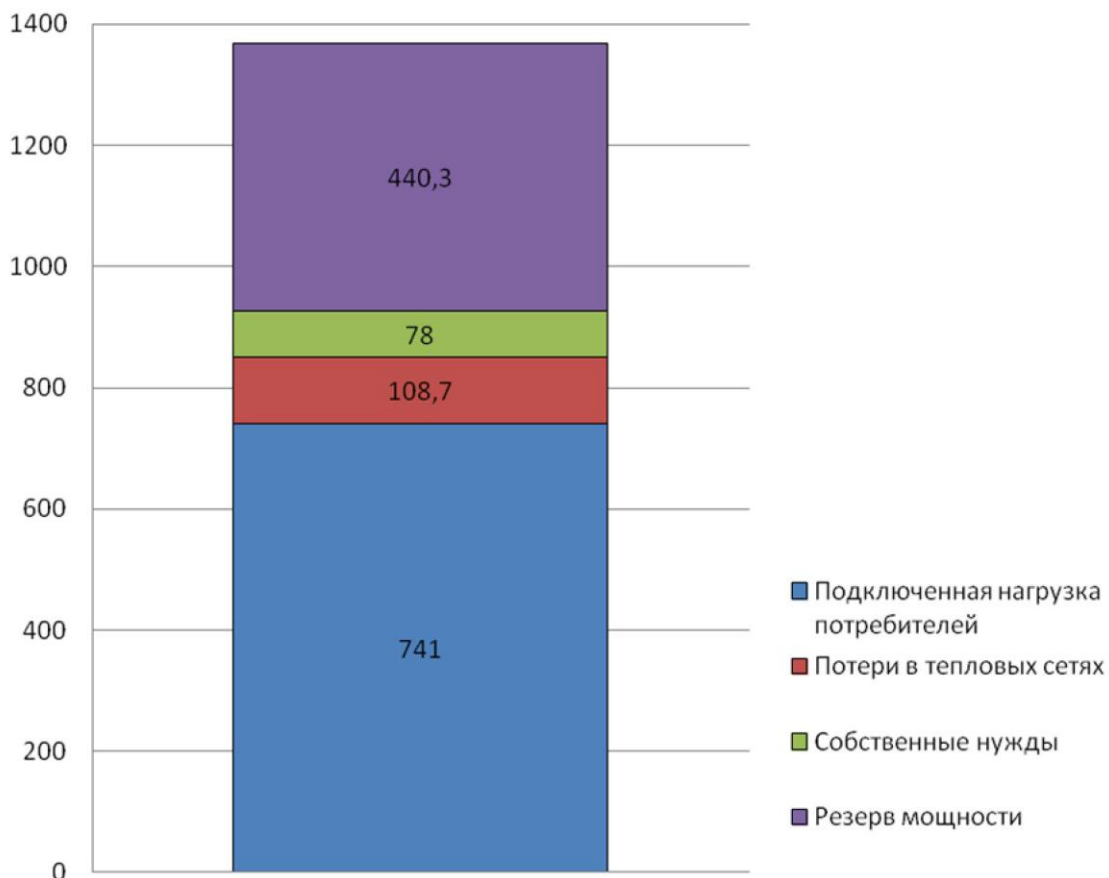


Рисунок 6.2 - Резервы тепловой мощности Архангельской ТЭЦ

6.2 Баланс тепловой мощности и тепловой нагрузки, резервы и дефициты тепловой мощности по котельным

На основании предоставленных данных о присоединённых тепловых нагрузках, установленных мощностях и собственных нуждах котельных был составлен баланс тепловой мощности и нагрузки по котельным, приведенный в таблице 6.2.

Для удобства и получения сводных значений по городу в таблицу также добавлены балансы по Архангельской ТЭЦ.

ОБОСНОВЫВАЮЩИЕ МАТЕРИАЛЫ К СХЕМЕ ТЕПЛОСНАБЖЕНИЯ МО «ГОРОД АРХАНГЕЛЬСК» ДО 2028 ГОДА.
ГЛАВА 1. СУЩЕСТВУЮЩЕЕ СОСТОЯНИЕ В СФЕРЕ ПРОИЗВОДСТВА, ПЕРЕДАЧИ И ПОТРЕБЛЕНИЯ ТЕПЛОЙ ЭНЕРГИИ ДЛЯ ЦЕЛЕЙ

ТЕПЛОСНАБЖЕНИЯ

Таблица 6.2 - Тепловой баланс энергоисточников г. Архангельска

Номер котельной	Наименование	Установленная мощность, Г кал/ч	Располагаемая мощность, Г кал/ч	Присоединённая нагрузка, Г кал/ч	Собственные нужды, Г кал/ч	Потери т.э. в тепловых сетях, Г кал/ч	Резерв/дефицит мощности, Г кал/ч
Котельные эксплуатируемые ОАО «АрхоблЭнерго»		277,93	277,53	103,22	10	8,97	150,126
Котельная № 1-1	Котельная 29 л/з по ул. Лодемская, д. 56	1,72	1,35	0,13	0,3	-0,06	-0,07
Котельная № 2-1	Котельная "Экономия" по ул. Капитана Хромцова, д. 10, корп. 1	24,6	5,82	0,77	0,37	17,64	19,26
Котельная № 3-1	Котельная 26 л/з по ул. Победы, д.118, корп.2, стр.1	1,8	2,85	0,2	0,07	-1,32	-1,32
Котельная № 4-1	Котельная посёлка 25 л/з по ул. Постышева, д. 35.	35,75	7,04	0,67	0,62	27,42	27,33
Котельная № 5-1	Котельная туб. больницы по ул. Победы, д. 6, стр.1	2,76	0,71	0,19	0	1,86	1,83
Котельная № 6-1	Котельная п. Архангельского гидролизного завода по ул. Гидролизная, д. 12	8,6	12,04	0,21	0,61	-4,26	-4,75
Котельная № 7-1	Котельная БТО по ул. Маймаксанская, д. 77, корп.2	9,1	3,07	0,28	0,34	5,41	5,56
Котельная № 8-1	Котельная 21 л/з по ул. Корабельная, д.19, стр.1	1,2	0,26	0,04	0,02	0,88	0,87
Котельная № 9-1	Котельная 14 л/з по ул. Маслова, д. 17, стр. 1	2,1	1,21	0,15	0,17	0,57	0,58
Котельная № 10-1	Котельная 14 л/з по ул. Маслова, д. 1	0,2	0,11	0	0	0,09	0,08
Котельная № 11-2	Котельная п. Конвейер по ул. Льва Толстого, д. 30, корп. 1, стр.1	0,6	0,33	0,05	0,05	0,17	0,17
Котельная № 12-2	Котельная по ул. Чупрова, д.10,стр.1	0,6	0,26	0,04	0,04	0,26	0,26
Котельная № 13-2	Котельная по ул. Луганская, д. 14, стр.1	9,1	3,99	0,48	0,48	4,15	4,14
Котельная № 14-2	Котельная по ул. Петра Стрелкова, д.11, стр.1	0,6	0,16	0,07	0,02	0,35	0,35
Котельная № 15-2	Котельная по ул. Моряка, д. 10, корп.3, стр.1	2,49	1,24	0,16	0,11	0,98	0,92
Котельная № 16-3	Котельная по ул. Дрейера, д. 1, корп. 4, стр. 2	10	1,59	0,33	0,1	7,98	7,91
Котельная № 17-3	Котельная по ул. Кочуринская, 23, стр.1	0,6	0,1	0,03	0,01	0,46	0,46
Котельная № 19-3	Котельная порта Бакарица по ул. Лесозаводская, д. 8, стр. 3	8,6	4,22	0,49	0,28	3,61	4,26
Котельная № 20-3	Котельная школы № 83 по ул. Адмирала Макарова, д. 33, стр.1	0,4	0,38	0,04	0,06	-0,08	-0,08
Котельная № 21-3	Котельная по ул. Аллейная, д. 20, стр. 2	2,6	1,44	0,19	0,43	0,54	0,55
Котельная № 22-3	Котельная по ул. Адмирала Макарова, д. 2, корп.4, стр. 1	0,6	0,23	0,06	0,02	0,29	0,29
Котельная № 23-3	Котельная по ул. Лермонтова, д. 2, стр. 2	6,4	4,37	0,38	0,32	1,33	1,31

**ОБОСНОВЫВАЮЩИЕ МАТЕРИАЛЫ К СХЕМЕ ТЕПЛОСНАБЖЕНИЯ МО «ГОРОД АРХАНГЕЛЬСК» ДО 2028 ГОДА.
ГЛАВА 1. СУЩЕСТВУЮЩЕЕ СОСТОЯНИЕ В СФЕРЕ ПРОИЗВОДСТВА, ПЕРЕДАЧИ И ПОТРЕБЛЕНИЯ ТЕПЛОЙ ЭНЕРГИИ ДЛЯ ЦЕЛЕЙ**

ТЕПЛОСНАБЖЕНИЯ

Номер котельной	Наименование	Установленная мощность, Гкал/ч	Расположенная мощность, Гкал/ч	Присоединенная нагрузка, Гкал/ч	Собственные нужды, Гкал/ч	Потери т.э. в тепловых сетях, Гкал/ч	Резерв/дефицит мощности, Гкал/ч
Котельная № 24-3	Котельная по ул. Лермонтова, д. 23, стр. 24	1,5	1,5	4,39	0,14	0,08	-3,11
Котельная № 26-4	Котельная по ул. Речников, 32, корп.1, стр. 1	1,5	1,5	0,55	0,12	0,04	0,79
Котельная № 27-4	Котельная по ул. Пограничная, д. 13, корп. 1	2,5	2,5	3,23	0,18	0,31	-1,22
Котельная № 28-4	Котельная по ул. Клепача, 13, корп. 1	28	28	10,79	0,68	0,65	15,88
Котельная № 29-4	Котельная п. Зелёный Бор, Промузел "Зеленоборский", стр. 19	8,4	8,4	3,1	0,3	0,18	4,82
Котельная № 30-4	Котельная по ул. Дорожников, д.4, стр1	1,5	1,5	0,8	0,1	0,05	0,55
Котельная № 31-4	Котельная по ул. Лахтинское шоссе, д. 20, стр. 1 (верхний городок)	4,76	4,76	3,82	0,37	0,19	0,38
Котельная № 32-4	Котельная по ул. Лахтинское шоссе, д. 1 (нижний городок)	3,09	3,09	1,5	0,23	0,09	1,27
Котельная № 33-4	Котельная п.Турдеево (ул. Таежная, 19, стр.1)	3,36	3,36	1,31	0,29	0,14	1,62
Котельная № 34-4	Котельная п.Турдеево Промбаза (ул.Центральная, 2, стр.1)	0,8	0,8	0,33	0,09	0,06	0,32
Котельная № 35-5	Котельная п. Цигломень по ул. Севстрой, д. 3, корп. 1	84	84	20,6	1,83	2,13	59,44
Котельная № 36-5	Котельная № 2 (п.Зеленец, ул. Зеленец, д. 57,стр.3)	1,5	1,5	2,18	0,11	0,35	-1,14
Котельная № 37-5	Котельная по ул. Пирсовая, 71, стр.1, корп.1	0,2	0,2	0,064	0,02	0	0,116
Котельная № 38-5	Котельная по ул. Дрейера, д. 13, корп. 2	1,4	1,4	1,17	0,17	0,05	0,01
Котельная № 39-5	Котельная по пр. Северный, д. 24, стр.1	0,6	0,6	0,18	0,05	0,02	0,35
Котельная № 40-5	Котельная по ул. Кегостровская, д.53, корп. 1	3,2	3,2	1,43	0,29	0,19	1,29
Котельная № 41-5	Котельная по ул. Аэропорт Кегостров, д.38, стр. 1	0,8	0,8	0,22	0,07	0,02	0,49
ОАО «ТГК №2»		1370,2	1370,2	1359,7	78,1	108,9	-176,7
	Архангельская ТЭЦ	1368	1368	1357,6	78	108,7	-176,5
	Котельная о,Хабарка	2,1	2,1	2	0,1	0,2	-0,2
	Котельная по пр. Ленинградский, 58, корп.1	0,1	0,1	0,1	0	0	0
Ведомственные котельные		91,92	80,34	37,679	5,02	2,96	34,681
	Котельная ОАО "ГУ ЖКХ"	3,87	2,29	1,22	0,1	0	0,97
	Котельная ООО "ТЭПАК" (ул. Родионова, 25)	27	25	9,5	3,3	0,8	11,4
Котельная № 25-4	Котельная ООО «ТЭПАК» (ул. Речников, 1, корп.4)	18	10	8,44	0,23	0,49	0,84
Котельная № 18-3	Котельная ООО «ТЭПАК» (ул. Лесозаводская, д. 25)	26	26	8,24	0,89	1,07	15,8
	Котельная ООО «ТЭПАК» (ул. Дрейера, 12, стр.1)	2,2	2,2	0,9	0,1	0,1	1,1
	Котельная ООО «Архангельский ДОК №1» (ул. Доковская, 6, корп.2)	3	3	0,3	0,1	0	2,6
	Котельная ООО "Газпром теплоэнерго Архангельск" (п. Силикатчиков)	7,5	7,5	5,1	0,2	0,5	1,7
	Котельная ООО "Архбиоэнерго" (о. Бревенник, ул. Емецкая, 8, стр.3)	3,9	3,9	3,8	0,1	0	0

ОБОСНОВЫВАЮЩИЕ МАТЕРИАЛЫ К СХЕМЕ ТЕПЛОСНАБЖЕНИЯ МО «ГОРОД АРХАНГЕЛЬСК» ДО 2028 ГОДА.
ГЛАВА 1. СУЩЕСТВУЮЩЕЕ СОСТОЯНИЕ В СФЕРЕ ПРОИЗВОДСТВА, ПЕРЕДАЧИ И ПОТРЕБЛЕНИЯ ТЕПЛОЙ ЭНЕРГИИ ДЛЯ ЦЕЛЕЙ

ТЕПЛОСНАБЖЕНИЯ

	Котельная ООО «УК «Мегаполис» (ул. Лесотехническая, 1, стр.2)	0,45	0,45	0,331			0,119
	Итого по городу	1740,05	1728,07	1500,75	93,12	120,83	7,955

Анализ таблицы показывает, что:

- суммарная установленная тепловая мощность котельных города рассматриваемых в схеме теплоснабжения составляет 372 Гкал/ч;
- суммарная присоединённая нагрузка потребителей, снабжаемых теплом от котельных г. Архангельска составляет 142,751731 Гкал/ч;
- основная часть нагрузки котельных приходится на котельные эксплуатируемые ОАО «АрхоблЭнерго» и составляет 73,5% суммарной нагрузки котельных города. Доля суммарной присоединённой нагрузки, приходящейся на котельные ОАО «ТГК-2», составляет 1,5%, ведомственные котельные - 65%;
- основная часть нагрузки потребителей города приходится на Архангельскую ТЭЦ ОАО «ТГК-2» - 90%.

Анализ полученных данных показывает, что величина установленной тепловой мощности энергоисточников незначительно превышает присоединенные тепловые нагрузки потребителей. В целом по котельным города имеется значительный резерв тепловой мощности в 8 Гкал/ч, при этом основная доля свободных резервных тепловых мощностей приходится на котельные эксплуатируемые ОАО «АрхоблЭнерго».

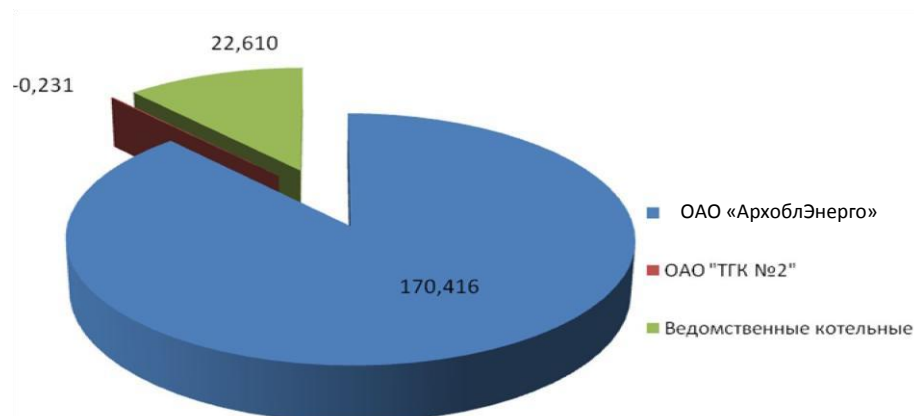


Рисунок 6.3 - Структура резерва тепловой мощности на котельных г. Архангельска

При этом необходимо отметить, что данные значения дефицитов тепловой мощности могут привести к снижению качества теплоснабжения потребителей

только при длительной продолжительности температур наружного воздуха близких к расчетным.

6.3 Причины возникновения дефицитов тепловой мощности и последствий влияния дефицитов на качество теплоснабжения

Дефицит тепловой мощности на источниках комбинированной выработки тепловой и электрической энергии г. Архангельска имеется по договорной и отсутствует по фактической тепловой нагрузке.

На подавляющем большинстве котельных г. Архангельска дефициты (по договорной тепловой нагрузке) отсутствуют. Исключение составляют 8 котельных общим дефицитом мощности 11,39 Гкал/ч. Дефициты тепловой энергии на данных котельных имеют невысокие значения и могут привести к снижению качества теплоснабжения потребителей только при длительной продолжительности температур наружного воздуха близких к расчетным.

Причинами возникновения дефицитов тепловой мощности на указанных котельных являются: ограничения установленной тепловой мощности, обусловленные существующим состоянием топливоиспользующего оборудования и реальными условиями его эксплуатации, и высокими тепловыми потерями в тепловых сетях, ввиду плохих теплоизоляционных качеств изоляционного материала.

В целом системы теплоснабжения г. Архангельска имеют значительные резервы тепловой мощности, дефициты тепловой мощности в зонах действия отдельных котельных имеют невысокое значение относительно присоединенной тепловой нагрузки и имеют локальный характер.

6.4 Резервы тепловой мощности нетто источников тепловой энергии и возможности расширения технологических зон действия источников с резервами тепловой мощности нетто в зоны действия с дефицитом тепловой мощности

Резерв тепловой мощности на всех источниках тепловой энергии составляет 187,9 Гкал/ч (по договорной нагрузке).

При этом по фактической нагрузке на ТЭЦ имеется резерв 440,3 Гкал/ч.

Необходимо также отметить, что на девяти котельных города имеются дефициты тепловой мощности. Возможность перераспределения резерва тепловой мощности в зоны действия котельных с дефицитом тепловой мощности отсутствует

в связи с локальным характером зон теплоснабжения котельных с дефицитом тепловой мощности и отсутствием перемычек между тепловыми сетями котельных.

6.5 Описание гидравлических режимов, обеспечивающих передачу тепловой энергии

В системе централизованного теплоснабжения г. Архангельска принято централизованное качественное регулирование отпуска тепловой энергии по отопительной нагрузке. Основная доля выработки тепловой энергии приходится на Архангельскую ТЭЦ.

Проектным температурным графиком для Архангельской ТЭЦ является температурный график 150-70°C со срезкой на 110°C при температуре наружного воздуха минус 15 °С и спрямлением для нужд ГВС на 70°C при температуре наружного воздуха 0,7 °С.

Система теплоснабжения закрытая, при этом системы отопления большинства потребителей присоединены к тепловым сетям по зависимой схеме через элеваторный узел.

Параметры гидравлического режима Архангельской ТЭЦ по магистралям предоставлены в таблице 6.3.

Таблица 6.3 - Гидравлический режим работы Архангельской ТЭЦ по магистралям в отопительные сезоны с 2009 по 2012 гг.

Отопительный период	Давление в подающем трубопроводе, м.вод.ст.	Давление в обратном трубопроводе, м.вод.ст.	Располагаемый напор	Расчетный расход
Режим работы в отопительный сезон 1-го вывода Архангельской ТЭЦ				
2009-2010	13,4	1,5	11,9	5372
2010-2011	13,4	1,5	11,9	5698
2011-2012	13,58	1,5	12,08	5780
Режим работы в отопительный сезон 2-го вывода Архангельской ТЭЦ				
2009-2010	13,4	1,5	11,9	6420
2010-2011	13,5	1,5	12	6810
2011-2012	13,58	1,5	12,08	6908
Режим работы в отопительный сезон 3-го вывода Архангельской ТЭЦ (на аэропорт Талаги)				
2009-2010	10,3	1,7	8,6	334
2010-2011	10,3	1,7	8,6	368
2011-2012	10,3	1,7	8,6	358
Режим работы в отопительный сезон 4-го вывода Архангельской ТЭЦ (на микрорайон 1-х пятилеток)				

**ОБОСНОВЫВАЮЩИЕ МАТЕРИАЛЫ К СХЕМЕ ТЕПЛОСНАБЖЕНИЯ МО «ГОРОД АРХАНГЕЛЬСК» ДО 2028 ГОДА.
ГЛАВА 1. СУЩЕСТВУЮЩЕЕ СОСТОЯНИЕ В СФЕРЕ ПРОИЗВОДСТВА, ПЕРЕДАЧИ И ПОТРЕБЛЕНИЯ ТЕПЛОЙ ЭНЕРГИИ ДЛЯ ЦЕЛЕЙ**

ТЕПЛОСНАБЖЕНИЯ

2009-2010	12,1	1,7	10,4	950
2010-2011	12,3	1,7	10,6	1024
2011-2012	12,3	1,7	10,6	1029

Для отображения параметров действующего гидравлического режима котельных, оборудованных приборами учёта (тепловычислителями), в отопительный период, были взяты данные суточных ведомостей тепловычислителей за 2012 год в период минимальной температуры наружного воздуха. Информация суточной ведомости 22.12.2012 г. отображена в таблице 6.4.

Таблица 6.4 - Гидравлический режим работы котельных г.Архангельска, оборудованных приборами учёта (тепловычислителями), в отопительный период

№ п/п	Наименование котельной	Время опроса тепловычислителя	Температура в трубопроводе ТС, °С		Давление в трубопроводе ТС, кгс/см ²		Массовый объем М1, т	Массовый объем М2, т	массовый объем М3, т.	подпитка тепловой сети
			подающе м	обратно м	подающе м	обратн ом				
Котельные ОАО « АрхoblЭнерго »										
1	Котельная 1-1 по ул. Лодемская, д.56	8	63	48	3,6	3	84,4	85,6	-1,2	0
		12	63	49	3,5	2,8	83,9	84,9	-1	0,35
		16	64	49	3,5	2,9	83,4	84,6	-1,2	0,15
		20	65	50	3,7	3,0	82,9	84,5	-1,54	0
		0	65	50	3,7	3,0	82,6	84,2	-1,64	0
		4	65	50	3,7	3,1	82,1	83,9	-1,85	0
2	Котельная 4-1 по ул. Постышева, д.35	8	90	70	6,6	3,1	328,6	320,0	8,6	2,75
		12	88	68	6,6	3,1	329,0	320,5	8,5	2,73
		16	88	67	6,5	3,1	329,0	320,5	8,5	2,68
		20	88	67	6,6	3,1	329,0	320,5	8,5	2,69
		0	88	68	6,6	3,1	328,8	320,4	8,33	2,52
		4	86	68	6,6	3,1	328,9	320,9	8	2,68
3	Котельная 15-2 по ул. Морьяка, д. 10, корп.3, стр.1	8	83	72	4,6	2,8	111,4	110,9	0,5	
		12	82	71	4,6	2,7	111,5	111,0	0,5	
		16	83	71	4,4	2,6	111,6	111,0	0,6	
		20	81	70	4,5	2,7	111,6	111,0	0,56	
		0	79	69	4,3	2,5	111,6	111,1	0,52	
		4	74	64	4,8	3,0	111,9	111,5	0,45	
4	Котельная 16-3 по ул. Дрейера, д. 1, корп.4, стр. 2	8	85	64	6,8	4,7	54,6	55,6	-1	0,33
		12	80	57	6,8	4,7	55,3	55,5	-0,2	0,27
		16	80	59	6,8	4,7	55,0	56,5	-1,5	0,42
		20	85	57	6,8	4,7	55,1	56,9	-1,85	0,15
		0	87	61	6,8	4,7	54,6	56,3	-1,72	0,23
		4	82	64	6,8	4,7	54,5	55,5	-0,93	0,58
5	Котельная 17-3 по ул. Кочуринская, 23, стр.1	8	77	67	3,6	2,8	8,2	8,2	0	0,01
		12	81	69	3,8	3,1	7,7	7,7	0	0
		16	76	66	3,2	2,5	7,8	7,8	0	0
		20	73	63	3,4	2,7	7,8	7,8	0	0

**ОБОСНОВЫВАЮЩИЕ МАТЕРИАЛЫ К СХЕМЕ ТЕПЛОСНАБЖЕНИЯ МО «ГОРОД АРХАНГЕЛЬСК» ДО 2028 ГОДА.
ГЛАВА 1. СУЩЕСТВУЮЩЕЕ СОСТОЯНИЕ В СФЕРЕ ПРОИЗВОДСТВА, ПЕРЕДАЧИ И ПОТРЕБЛЕНИЯ ТЕПЛОЙ ЭНЕРГИИ ДЛЯ ЦЕЛЕЙ
ТЕПЛОСНАБЖЕНИЯ**

№ п/п	Наименование котельной	Время опроса тепловычислителя	Температура в трубопроводе ТС, °С		Давление в трубопроводе ТС, кгс/см ²		Массовый объем М1, т	Массовый объем М2, т	массовый объем М3, т.	подпитка тепловой сети
			подающе м	обратно м	подающе м	обратн ом				
		0	76	66	3,4	2,7	7,8	7,8	0	0
		4	78	67	3,6	2,9	7,8	7,8	0	0
6	Котельная 20-3 по ул. Адмирала Макарова, д 33, стр.1	8	73	63	6,1	3,3	38,3	38,4	-0,1	0
		12	60	53	4,7	2,3	35,5	35,4	0,1	0,12
		16	59	51	4,7	2,4	35,5	35,5	0	0,09
		20	69	59	5,7	3,3	35,3	35,4	-0,08	0,03
		0	67	59	5,2	2,9	35,3	35,4	-0,06	0,04
		4	64	57	5,2	2,8	35,4	35,4	-0,02	0,09
7	Котельная 22-3 по ул. Адмирала Макарова, д 2, корп.4, стр.1	8	64	53	5,0	3,9	18,1	17,9	0,2	0
		12	82	71	5,9	4,9	17,9	17,8	0,1	0
		16	78	67	5,2	4,1	18,0	17,8	0,2	0
		20	73	63	4,8	3,7	18,0	17,8	0,17	0
		0	73	63	5,5	4,4	18,0	17,9	0,18	0,01
		4	72	63	5,4	4,3	18,0	17,8	0,18	0,02
8	Котельная 25-4 по ул. Речников, дом 1.	8	88	67	5,3	1,5	271,0	270,5	0,5	
		12	86	66	5,5	1,8	271,2	270,5	0,7	
		16	85	66	5,5	1,8	270,8	270,0	0,8	
		20	88	66	5,2	1,5	269,9	270,4	-0,47	
		0	88	67	5,4	1,7	269,7	270,5	-0,74	
		4	87	66	5,4	1,7	269,9	270,6	-0,68	
9	Котельная 28-4 по ул. Клепача, 13, корп. 1	8	72	53	4,7	4,2	324,9	321,8	3,1	2,6
		12	66	49	4,4	3,9	326,0	321,5	4,5	4,24
		16	74	51	4,2	3,7	325,4	322,5	2,9	2,52
		20	75	53	4,5	4,0	325,2	320,9	4,22	3,5
		0	73	53	4,7	4,2	325,0	321,8	3,23	2,87
		4	62	48	4,8	4,3	326,0	323,4	2,59	2,41
10	Котельная 36-5 по ул. Зеленец, д.57, стр. 3	8	71	63	3,0	2,1	137,4	136,4	1	1,12
		12	75	60	3,1	2,2	137,3	137,0	0,3	0,44
		16	83	66	3,4	2,4	136,9	136,4	0,5	0,38
		20	77	67	2,8	1,8	137,3	136,3	1	1,01
		0	77	65	3,1	2,1	137,3	136,6	0,73	0,65
		4	78	65	3,3	2,4	137,3	136,7	0,55	0,45
11	Котельная 38-5 по ул. Дрейера, д. 13, корп.2	8	77	66	4,3	3,9	39,2	38,1	1,1	0,1
		12	73	63	3,9	3,4	39,2	38,1	1,1	0,1
		16	73	62	3,9	3,5	39,3	38,2	1,1	0,09
		20	76	62	4,0	3,6	39,3	38,1	1,16	0,12
		0	71	60	4,1	3,7	39,3	38,3	1,05	0,04
		4	71	62	4,4	3,9	39,3	38,2	1,07	0,04
12	Котельная 39-5 по пр. Северный, д. 24, стр.1	8	85	68	3,1	2,8	13,2	13,2	0	
		12	84	71	3,0	2,7	13,2	13,2	0	0,14
		16	83	70	3,0	2,7	13,2	13,2	0	0,13
		20	82	68	3,1	2,8	13,2	13,2	-0,03	0,08
		0	80	66	3,2	2,9	13,2	13,2	-0,03	0,05
		4	79	66	3,4	3,1	13,1	13,2	-0,02	0,03

Ведомственные котельные

ОБОСНОВЫВАЮЩИЕ МАТЕРИАЛЫ К СХЕМЕ ТЕПЛОСНАБЖЕНИЯ МО «ГОРОД АРХАНГЕЛЬСК» ДО 2028 ГОДА.
 ГЛАВА 1. СУЩЕСТВУЮЩЕЕ СОСТОЯНИЕ В СФЕРЕ ПРОИЗВОДСТВА, ПЕРЕДАЧИ И ПОТРЕБЛЕНИЯ ТЕПЛОЙ ЭНЕРГИИ ДЛЯ ЦЕЛЕЙ

ТЕПЛОСНАБЖЕНИЯ

№ п/п	Наименование котельной	Время опроса тепловычислителя	Температура в трубопроводе ТС, °С		Давление в трубопроводе ТС, кгс/см ²		Массовый объем М1, т	Массовый объем М2, т	массовый объем М3, т.	подпитка тепловой сети
			подающе	обратно	подающе	обратн				
			м	м	м	ом				
1	Котельная ОАО "Архангельский ЛДК №3" по ул. Родионова, д.25	8	89	69	6,2	1,8	340,3	333,8	6,5	1,39
		12	86	66	6,3	2,0	340,7	333,8	6,9	1,49
		16	84	64	6,4	2,1	341,0	334,2	6,8	1,45
		20	85	63	6,5	2,2	340,5	334,0	6,5	1,44
		0	86	65	6,4	2,1	339,9	333,3	6,65	1,4
		4	88	68	6,4	2,1	338,6	332,2	6,41	1,38
2	Котельная ООО "Архбиоэнерго" о. Бревенник, Проезжая, д.23	8	77	59	3,9	2,9	160,7	157,7	3	1
		12	77	58	3,9	2,9	160,6	157,7	2,9	0,99
		16	77	59	3,9	2,9	159,8	156,9	2,9	0,96
		20	77	58	4,0	3,0	159,3	156,6	2,67	0,77
		0	78	59	4,0	3,1	158,9	156,9	2,03	0,1
		4	77	60	4,0	3,0	158,9	156,1	2,84	0,91
3	Котельная ООО "ТЭПАК" по ул. Дрейера, д.12, стр.1	8	70	55	2,6	1,6	45,5	44,9	0,6	
		12	70	53	2,0	1,0	45,5	45,0	0,5	
		16	74	56	2,8	1,8	45,4	44,8	0,6	
		20	76	57	3,3	2,3	45,3	44,8	0,58	
		0	73	56	3,0	2,0	45,4	44,8	0,58	
		4	73	56	3,1	2,2	45,4	44,8	0,58	

Параметры гидравлического режима котельных, задействованных в системе теплоснабжения, г. Архангельска представлены в таблице 6.5.

Таблица 6.5 - Гидравлический режим работы котельных г.Архангельска в отопительный период

№ п/п	Наименование котельной	Давление в трубопроводе ТС, кгс/см ²		Температура в трубопроводе ТС, °С		Фактическая подпитка ТС, м ³ /сут
		подающем	обратном	подающем	обратном	

Котельные ОАО «АрхоблЭнерго»

1	Котельная 1-1 по ул. Лодемская, д.56	3	2	64	50	
2	Котельная 2-1 по ул. Капитана Хромцова, д. 10, корп. 1	5	2	89	66	15
3	Котельная 4-1 по ул. Постышева, дом 35.	6,9	3,3	91	70	2,8
4	Котельная 5-1 по ул. Победы, д.6, стр.1	5	3	76	66	0
5	Котельная 6-1 по ул. Гидролизная, 12	6	4	111	76	
6	Котельная 7-1 по ул.Маймаксанская, д.77, корп.2	нет данных	нет данных	нет данных	нет данных	

**ОБОСНОВЫВАЮЩИЕ МАТЕРИАЛЫ К СХЕМЕ ТЕПЛОСНАБЖЕНИЯ МО «ГОРОД АРХАНГЕЛЬСК» ДО 2028 ГОДА.
ГЛАВА 1. СУЩЕСТВУЮЩЕЕ СОСТОЯНИЕ В СФЕРЕ ПРОИЗВОДСТВА, ПЕРЕДАЧИ И ПОТРЕБЛЕНИЯ ТЕПЛОЙ ЭНЕРГИИ ДЛЯ ЦЕЛЕЙ**

ТЕПЛОСНАБЖЕНИЯ

№ п/п	Наименование котельной	Давление в трубопроводе ТС, кгс/см ²		Температура в трубопроводе ТС, °С		Фактическая подпитка ТС, м ³ /сут
		подающем	обратном	подающем	обратном	
7	Котельная 8-1 по ул. Корабельная, д.19, стр.1	2,5	1	76	69	
8	Котельная 9-1 по ул. Маслова, д.17, стр.1	3	2	85	60	9,3
9	Котельная 10-1 по ул. Маслова, д.1	2	1	63	58	
10	Котельная 12-2 по ул. Чупрова, д.10,стр.1	3	1,8	91	67	
11	Котельная 11-2 по ул. Льва Толстого, д.30, корп. 1, стр.1	4	2	86	64	
12	Котельная 13-2 по ул. Луганская, д. 14, стр.1	5,2	2,2	90	70	2,4
13	Котельная 15-2 по ул. Моряка, д. 10, корп.3, стр.1	4	3	87	74	
14	Котельная 16-3 по ул. Дрейера, д. 1, корп.4, стр. 2	5,3	3,6	86	64	
15	Котельная 17-3 по ул. Кочуринская, 23, стр.1	3	2	91	67	
16	Котельная 18-3 по ул. Лесозоводская, д.25	5	1,2	86	66	2,415
17	Котельная 19-3 по ул. Лесозаводская, д.8, стр. 3	5	3	86	66	
18	Котельная 20-3 по ул. Адмирала Макарова, д 33, стр.1	5	4,5	91	70	
19	Котельная 21-3 по ул. Аллейная, д. 20, стр.2	5	3	80	70	
20	Котельная 22-3 по ул. Адмирала Макарова, д 2, корп.4, стр.1	4	3	91	67	
21	Котельная 23-3 по ул. Лермонтова, д.2, стр.2	6,2	3,3	72	65	
22	Котельная 26-4 по ул. Речников, 32, корп.1, стр. 1.	3	1	90	75	
23	Котельная 27-4 по ул. Пограничная, д.13, корп.1	5	3	91	67	
24	Котельная 28-4 по ул. Клепача, 13, корп. 1	4	2,8	75	56	

**ОБОСНОВЫВАЮЩИЕ МАТЕРИАЛЫ К СХЕМЕ ТЕПЛОСНАБЖЕНИЯ МО «ГОРОД АРХАНГЕЛЬСК» ДО 2028 ГОДА.
ГЛАВА 1. СУЩЕСТВУЮЩЕЕ СОСТОЯНИЕ В СФЕРЕ ПРОИЗВОДСТВА, ПЕРЕДАЧИ И ПОТРЕБЛЕНИЯ ТЕПЛОЙ ЭНЕРГИИ ДЛЯ ЦЕЛЕЙ**

ТЕПЛОСНАБЖЕНИЯ

№ п/п	Наименование котельной	Давление в трубопроводе ТС, кгс/см ²		Температура в трубопроводе ТС, °С		Фактическая подпитка ТС, м ³ /сут
		подающем	обратном	подающем	обратном	
25	Котельная 29-4 по Промузел "Зеленоборский", стр. 19	4,2	2,7	82	64	
26	Котельная 30-4 по ул. Дорожников, д.4, стр1	2	1	81	63	
27	Котельная 31-4 по ул. Лахтинское шоссе, д.20, стр.1 (верхний городок)	4	1,2	78	61	3,00
28	Котельная 32-4 по ул. Лахтинское шоссе, д.1 (нижний городок)	4,2	2	67	50	
29	Котельная 33-4 по ул. Таёжная, д. 19, стр1	3,5	1	84	74	
30	Котельная 34-4 по ул. Центральная, д.2, стр.1	3	0,2	92	78	
31	Котельная 35-5 по ул. Севстрой, д.3, корп. 1	4,7	2,7	80	46	48
		5	2,6	96	59	
32	Котельная 36-5 по ул. Зеленец, д.57, стр. 3	4	1,8	80	65	
33	Котельная 37-5 по ул. Пирсовая, 71, корп. 1	2,5		86	81	
34	Котельная 38-5 по ул. Дрейера, д. 13, корп.2	4	3	91	67	
35	Котельная 39-5 по пр. Северный, д. 24, стр.1	2	0,4	89	66	
36	Котельная 40-5 по ул. Кегостровская, д.53, корп.1	5	2,4	74	60	
37	Котельная 41-5 по ул. Аэропорт Кегостров, д.38, стр.1	3,4	1,6	66	62	

Ведомственные котельные

1	Котельная ООО "ТЭПАК" по ул. Родионова, д.25	6,5	1,8	89	62	1,39
2	Котельная Архоблэнергогаз по ул. Силикатчиков, 14	4,8	2,4	83	59	0
3	Котельная ООО "ДОК-1" по ул. Доковская, 6, корп.2	1,64	1,43	92	68	
4	Котельная ООО "Архбиоэнерго" о. Бревенник, Проезжая, д.23	3,86	2,87	77	59	20,4

**ОБОСНОВЫВАЮЩИЕ МАТЕРИАЛЫ К СХЕМЕ ТЕПЛОСНАБЖЕНИЯ МО «ГОРОД АРХАНГЕЛЬСК» ДО 2028 ГОДА.
 ГЛАВА 1. СУЩЕСТВУЮЩЕЕ СОСТОЯНИЕ В СФЕРЕ ПРОИЗВОДСТВА, ПЕРЕДАЧИ И ПОТРЕБЛЕНИЯ ТЕПЛОЙ ЭНЕРГИИ ДЛЯ ЦЕЛЕЙ
 ТЕПЛОСНАБЖЕНИЯ**

№ п/п	Наименование котельной	Давление в трубопроводе ТС, кгс/см ²		Температура в трубопроводе ТС, °С		Фактическая подпитка ТС, м ³ /сут
		подающем	обратном	подающем	обратном	
5	Котельная о.Хабарка	4	3	83	65	
6	Котельная ОАО "ГУ ЖКХ" по ул. Дежневцев, д.15	4,5	3,5	90	70	-
7	Котельная ООО "ТЭПАК" по ул. Дрейера, д.12, стр.1	2,79	1,8	71	55	

7 БАЛАНСЫ ТЕПЛОНОСИТЕЛЯ

Теплоноситель в системе теплоснабжения, образованной источниками г. Архангельска, как и в каждой системе теплоснабжения с непосредственным разбором теплоносителя на цели горячего водоснабжения (открытых систем), предназначен для передачи теплоты на нужды систем отопления и вентиляции.

Количество теплоносителя, использованное на горячее водоснабжение потребителей и на утечки теплоносителя, восполняется подпиткой тепловой сети.

В состав теплоносителя, используемого для подпитки тепловой сети, входит:

- теплоноситель для компенсации утечек в тепловых сетях и абонентских установках потребителей;
- теплоноситель для компенсации утечек при технологических испытаниях и ремонтах на тепловых сетях, связанных с его дренированием на момент производства работ.

7.1 Тепловые электрические станции

Описание водоподготовительных установок, характеристика оборудования, качество исходной, подпиточной и сетевой воды, приведены в Приложении 1 (шифр 11401.ОМ-ПСТ.001.001.).

Параметры текущих показателей химоводоподготовки в зоне теплоснабжения Архангельской ТЭЦ приведены в таблице 7.1.

Таблица 7.1 - Текущие показатели химоводоподготовки Архангельской ТЭЦ

ВПУ	Установленная производительность, т/ч	Располагаемая производительность, т/ч			Собственные нужды, т/ч		
		2009	2010	2011	2009	2010	2011
Обессоливающая установка	290	90,4	85,7	70,8	69,7	80,3	62,0
Установка умягчения	280	229,7	227,6	196,6			
Установка конденсатоочистки	140	9,4	8,2	4,7			

7.2 Котельные города

Расчет текущих показателей химоводоподготовки в зоне теплоснабжения

ОАО «АрхоблЭнерго» приведен в таблице 7.2.

Таблица 7.2 - Текущие показатели химоводоподготовки локальных и ведомственных котельных.

№	Название котельной	Объем тепловых сетей, с присоединенными СО	Нормативные потери теплоносителя, м3/ч	Производительность ХВП, м3/ч
Котельные эксплуатируемые		ОАО «АрхоблЭнерго»		
1	Котельная № 1-1	107,55	0,27	0,81
2	Котельная № 2-1	183,56	0,46	2,64
3	Котельная № 3-1	72,19	0,18	0,67
4	Котельная № 4-1	314,64	0,79	2,36
5	Котельная № 5-1	27,01	0,07	0,23
6	Котельная № 6-1	275,73	0,69	2,07
7	Котельная № 7-1	79,92	0,20	4,10
8	Котельная № 8-1	7,82	0,02	0,16
9	Котельная № 9-1	51,17	0,13	0,84
10	Котельная № 10-1	2,52	0,01	0,02
11	Котельная № 11-2	16,22	0,04	0,12
12	Котельная № 12-2	9,50	0,02	0,14
13	Котельная № 13-2	179,39	0,45	1,54
14	Котельная № 14-2	29,05	0,07	0,22
15	Котельная № 15-2	39,31	0,10	0,29
16	Котельная № 16-3	72,31	0,18	0,54
17	Котельная № 17-3	2,77	0,01	0,06
18	Котельная № 18-3	352,05	0,88	11,38
19	Котельная № 19-3	121,18	0,30	0,91
20	Котельная № 20-3	14,36	0,04	0,16
21	Котельная № 21-3	42,17	0,11	0,34
22	Котельная № 22-3	6,29	0,02	0,14
23	Котельная № 23-3	129,94	0,32	1,46
24	Котельная № 24-3	127,89	0,32	0,96
25	Котельная № 25-4	214,48	0,54	1,61
26	Котельная № 26-4	17,81	0,04	0,18
27	Котельная № 27-4	135,11	0,34	1,01
28	Котельная № 28-4	284,39	0,71	8,25
29	Котельная № 29-4	86,65	0,22	0,65
30	Котельная № 30-4	22,72	0,06	0,17
31	Котельная № 31-4	91,40	0,23	1,45

**ОБОСНОВЫВАЮЩИЕ МАТЕРИАЛЫ К СХЕМЕ ТЕПЛОСНАБЖЕНИЯ МО «ГОРОД АРХАНГЕЛЬСК» ДО 2028 ГОДА.
ГЛАВА 1. СУЩЕСТВУЮЩЕЕ СОСТОЯНИЕ В СФЕРЕ ПРОИЗВОДСТВА, ПЕРЕДАЧИ И ПОТРЕБЛЕНИЯ ТЕПЛОЙ ЭНЕРГИИ ДЛЯ ЦЕЛЕЙ**

ТЕПЛОСНАБЖЕНИЯ

№	Название котельной	Объем тепловых сетей, с присоединенными СО	Нормативные потери теплоносителя, м3/ч	Производительность ХВП, м3/ч
32	Котельная № 32-4	40,03	0,10	0,34
33	Котельная № 33-4	52,20	0,13	0,49
34	Котельная № 34-4	21,39	0,05	0,19
35	Котельная № 35-5	1039,68	2,60	9,76
36	Котельная № 36-5	143,69	0,36	1,08
37	Котельная № 37-5	1,35	0,00	0,05
38	Котельная № 38-5	16,15	0,04	0,12
39	Котельная № 39-5	4,52	0,01	0,12
40	Котельная № 40-5	110,49	0,28	0,83
41	Котельная № 41-5	8,14	0,02	0,16
	Итого	4 554,8	11,4	58,6
Ведомственные котельные				
1	Котельная ОАО "Архангельский ЛДК № 3" (ООО «ТЭПАК»)	366,24	0,92	2,75
2	Котельная ООО "Архбиоэнерго"	190,93	0,48	1,43
3	Котельная ООО "ТЭПАК"	66,03	0,17	0,50
4	Котельная ООО "АРАХБИОДОК-1"	8,19	0,02	0,06
5	Котельная ОАО "РЭУ "Архангельский"	7,81	0,02	0,06
6	Котельная ООО "Газпром теплоэнерго Архангельск"	212,87	0,53	1,60
	Итого	852,1	2,1	6,4
	ВСЕГО	5 406,8	13,5	65,0

Информация о величине водопотребления котельными ОАО «ТГК-2» за 2011-2012 годы представлена в таблице 7.3.

Таблица 7.3 - Текущие показатели химоводоподготовки котельных ОАО «ТГК-2» за 2011-2012 гг.

Адрес котельной	Ед. изм.	2011		2012	
		о. Хабарка	пр. Ленинградский 58 к.1	о. Хабарка	пр. Ленинградский 58 к.1
Январь	т/ч	0,139	0,000491	0,0135	0,000196
Февраль	т/ч	0,139	0,000491	0,0135	0,000196
Март	т/ч	0,139	0,000491	0,0135	0,000196
Апрель	т/ч	0,139	0,000490	0,0135	0,000196
Май	т/ч	0,163	0,000576	0,0158	0,000196
Июнь	т/ч	0,139	0	0,0135	0
Июль	т/ч	0,139	0	0,0135	0
Август	т/ч	0,160	0	0,0156	0

**ОБОСНОВЫВАЮЩИЕ МАТЕРИАЛЫ К СХЕМЕ ТЕПЛОСНАБЖЕНИЯ МО «ГОРОД АРХАНГЕЛЬСК» ДО 2028 ГОДА.
 ГЛАВА 1. СУЩЕСТВУЮЩЕЕ СОСТОЯНИЕ В СФЕРЕ ПРОИЗВОДСТВА, ПЕРЕДАЧИ И ПОТРЕБЛЕНИЯ ТЕПЛОЙ ЭНЕРГИИ ДЛЯ ЦЕЛЕЙ
 ТЕПЛОСНАБЖЕНИЯ**

Адрес котельной	Ед. изм.	2011		2012	
		о. Хабарка	пр. Ленинградский 58 к.1	о. Хабарка	пр. Ленинградский 58 к.1
Сентябрь	т/ч	0,254	0,000507	0,0248	0,001014
Октябрь	т/ч	0,139	0,000491	0,0135	0,000196
Ноябрь	т/ч	0,139	0,000490	0,0135	0,000196
Декабрь	т/ч	0,139	0,000491	0,0135	0,000196

8 ТОПЛИВНЫЕ БАЛАНСЫ ИСТОЧНИКОВ ТЕПЛОЙ ЭНЕРГИИ И СИСТЕМА ОБЕСПЕЧЕНИЯ ТОПЛИВОМ

8.1 Топливный баланс по Архангельской ТЭЦ

8.1.1 Описание видов и количества используемого основного топлива для каждого источника тепловой энергии

Основным видом топлива для энергетических и пиковых котлов Архангельской ТЭЦ является природный газ. Проектным видом топлива являлся топочный мазут марки М-100. В результате проведённой реконструкции котлоагрегатов основное топливо, согласно проекту, было заменено на природный газ, данное действие связано со строительством нового газопровода, способного обеспечить потребность г. Архангельска в природном газе. Природный газ на котлоагрегаты Архангельской ТЭЦ подается одним газопроводом через ГРП, пропускной способностью 180 тыс. $\text{нм}^3/\text{час}$.

В качестве резервного топлива на энергетических и пиковых котлах используется топочный мазут марки М-100.

Доставка мазута на мазутное хозяйство предусмотрена железнодорожным транспортом. На сливной эстакаде (ИЗА № 6003) мазут из ж/д цистерн объёмом 60 м^3 , нагретый от 25°C до 90°C (в зависимости от погодных условий) самотёком (примерно $330 \text{ м}^3/\text{час}$) сливают в «подземный резервуар».

Со сливной эстакады по подземному жёлобу мазут мазутонасосными станциями № 1 и № 2 перекачивается в заглублённые и наземные резервуары.

Для хранения и отпуска мазута на промплощадке мазутного хозяйства находятся:

четыре обвалованных наземных железобетонных резервуара (ИЗА № 6004), объёмом $9\,200 \text{ м}^3$ ($42 \times 42 \times 5\text{м}$) каждый. На каждой емкости имеется по одному дыхательному клапану высотой 6,5 м над уровнем земли и диаметром 0,4 м. Количество нефтепродукта, закачиваемого в год - 252000 т.

два наземных металлических резервуара (ИЗА № 6005), объёмом 20000 м^3 , диаметром 45,6 м и высотой 16 м каждый. Высота с куполом 15 м. На каждой емкости имеется по три дыхательных клапана высотой 17,5 м и диаметром 0,4 м. Количество нефтепродукта, закачиваемого в год - 273600 т.

два наземных металлических резервуара (ИЗА № 6006), объёмом 20000 м^3 ,

диаметром 39,9 м и высотой 15 м каждый. Высота с куполом 15 м. На каждой емкости имеется по три дыхательных клапана высотой 24 м и диаметром 0,4 м. Количество нефтепродукта, закачиваемого в год - 273600 т.

На территории мазутного хозяйства осуществляется отпуск мазута в автоцистерны для сторонних организаций. Производительность закачки составляет 33 м³/час.

Измерение и регистрация расхода газа на Архангельской ТЭЦ производится с помощью коммерческого узла учета газа установленные в ГРП.

Топливные балансы Архангельской ТЭЦ в период 2008-2012 гг.

Для производства электрической и тепловой энергии на Архангельской ТЭЦ в основном используется природный газ, а также в небольших количествах в основном в виде резервного топлива используется топочный мазут.

Динамика изменения расхода топлива за 2007-2011 гг. представлена на рисунке 8.1.

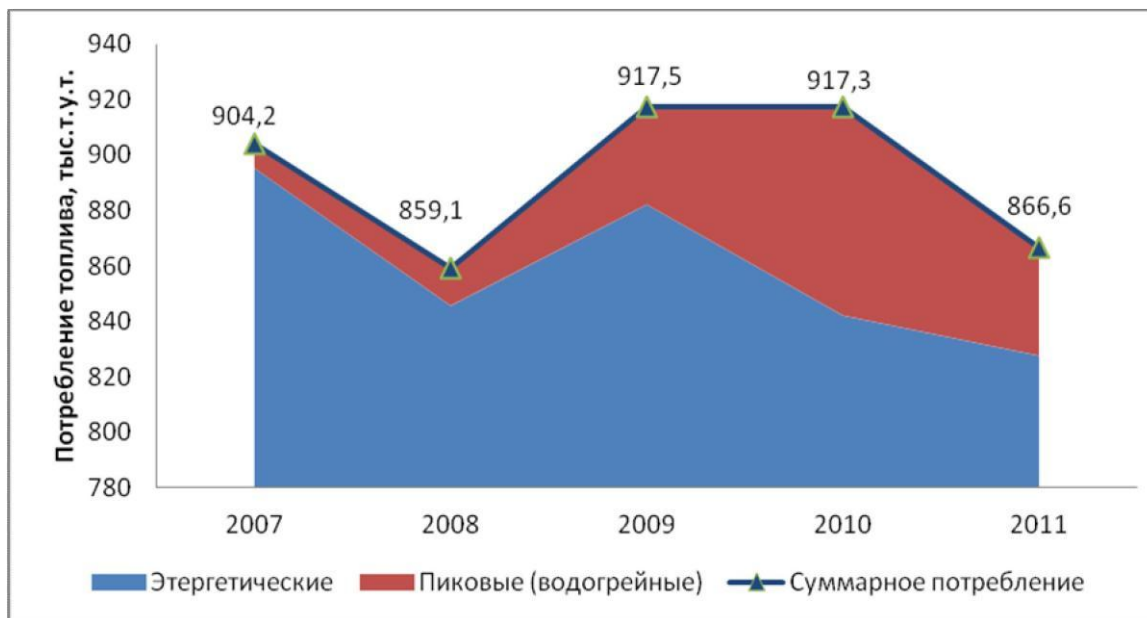


Рисунок 8.1 - Потребление топлива котлами Архангельской ТЭЦ 2007-2011 гг.

Суммарный расход топлива в 2011 г. составил около 866,6 тыс. т у.т.

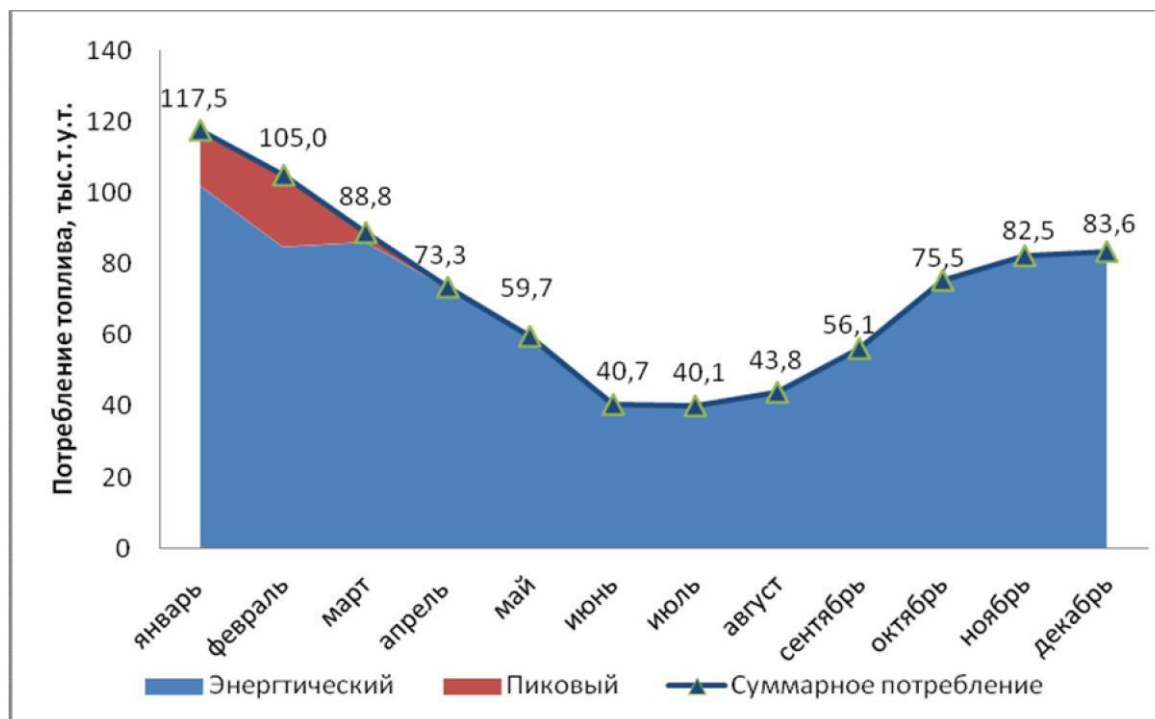


Рисунок 8.2 - Потребление топлива котлами Архангельской ТЭЦ в 2011 году

В 2011 году потребление природного газа по Архангельской ТЭЦ составило 549,1 млн. м^3 или 628,1 тыс. т у.т., или 72,5 % от общего потребления топлива. Остальные 27,5% приходятся на топочный мазут, его потребление в 2011 г. составило 175,2 тыс. т н.т. или 238,5 тыс. т у.т.

В 2011 году было произведено коренное изменение в структуре баланса топлива в связи с реконструкцией топливоподачи для перевода Архангельской ТЭЦ, в качестве основного топлива, на природный газ. До 2011 года основным топливом был топочный мазут, поставляемый железнодорожным транспортом.

8.1.2 Описание видов резервного и аварийного топлива и возможности их обеспечения в соответствии с нормативными требованиями

В качестве резервного топлива на Архангельской ТЭЦ для энергетических и пиковых котлов используется топочный мазут. Мазут подается на энергоисточники железнодорожными цистернами в приемные емкости и затем перекачивается в основные емкости для обеспечения резервов топлива.

8.2 Топливные балансы по котельным

8.2.1 Описание видов и количества используемого основного топлива для каждого источника тепловой энергии

На локальных котельных эксплуатируемых ОАО «АрхоблЭнерго» для выработки тепловой энергии используются каменный уголь, мазут, опилок, дизельное топливо.

Угольное топливо используется на 31 котельной. Наибольшее количество данного вида топлива потребляет Котельная № 28-4. Также значительное потребление каменного угля на Котельной № 7-1, Котельной № 13-2, Котельной № 25-4, Котельной № 27-4, Котельной № 29-4, Котельной № 31-4, Котельной № 36-5.

Для выработки тепловой энергии опилок используют 3 котельные: Котельная № 4-1, Котельная № 18-3, Котельная № 35-5. Кроме того эти котельные для выработки тепловой энергии используют мазут.

Мазутное топливо для выработки тепловой энергии используется на 7 котельных.

Дизельное топливо используется на Котельной № 1-1. Эта котельная является наиболее удаленной от центра города.

Котельные с детализацией по видам топлива и потреблению представлены в таблице 8.1.

Таблица 8.1 Потребление топлива котельными ОАО «АрхоблЭнерго»

№ п/п	Название котельной	Вид топлива	Расход
1	Котельная № 1-1	дизельное топливо	561,6
2	Котельная № 2-1	мазут	2 190,1
3	Котельная № 3-1	уголь	2 140,3
4	Котельная № 4-1	опилок	11 215,5
		мазут	1 014,5
5	Котельная № 5-1	уголь	622,6
6	Котельная № 6-1	мазут	3 274,6
7	Котельная № 7-1	уголь	4 389,0
8	Котельная № 8-1	уголь	388,6
9	Котельная № 9-1	мазут	767,3
10	Котельная № 10-1	уголь	91,5
11	Котельная № 11-2	уголь	329,0
12	Котельная № 12-2	уголь	219,4
13	Котельная № 13-2	уголь	3 744,3
14	Котельная № 14-2	уголь	154,4
15	Котельная № 15-2	уголь	1 146,9

ОБОСНОВЫВАЮЩИЕ МАТЕРИАЛЫ К СХЕМЕ ТЕПЛОСНАБЖЕНИЯ МО «ГОРОД АРХАНГЕЛЬСК» ДО 2028 ГОДА.
 ГЛАВА 1. СУЩЕСТВУЮЩЕЕ СОСТОЯНИЕ В СФЕРЕ ПРОИЗВОДСТВА, ПЕРЕДАЧИ И ПОТРЕБЛЕНИЯ ТЕПЛОЙ ЭНЕРГИИ ДЛЯ ЦЕЛЕЙ
 ТЕПЛОСНАБЖЕНИЯ

№ п/п	Название котельной	Вид топлива	Расход
16	Котельная № 16-3	уголь	2 222,8
17	Котельная № 17-3	уголь	159,0
18	Котельная № 18-3	мазут	3 633,7
		опилки	9 515,9
19	Котельная № 19-3	мазут	1 239,5
20	Котельная № 20-3	уголь	623,9
21	Котельная № 21-3	уголь	1 489,3
22	Котельная № 22-3	уголь	315,4
23	Котельная № 23-3	мазут	1 556,1
24	Котельная № 24-3	уголь	383,0
25	Котельная № 25-4	мазут	1 546,2
26	Котельная № 26-4	уголь	621,1
27	Котельная № 27-4	уголь	3 486,0
28	Котельная № 28-4	уголь	11 115,2
29	Котельная № 29-4	уголь	3 301,4
30	Котельная № 30-4	уголь	1 019,1
31	Котельная № 31-4	уголь	3 710,2
32	Котельная № 32-4	уголь	1 708,4
33	Котельная № 33-4	уголь	1 689,4
34	Котельная № 34-4	уголь	551,0
35	Котельная № 35-5	мазут	8 774,8
		опилки	10 138,9
36	Котельная № 36-5	уголь	3 261,2
37	Котельная № 37-5	уголь	89,8
38	Котельная № 38-5	уголь	706,9
39	Котельная № 39-5	уголь	343,5
40	Котельная № 40-5	уголь	1 867,0
41	Котельная № 41-5	уголь	329,5

Всего на котельных эксплуатируемых ОАО «АрхоблЭнерго» расход топлива по видам в натуральном выражении в 2012 году

составил:

- 52 219,2 т каменного угля;
- 27 260,8 т мазута;
- 561,6 т дизельного топлива;
- 40 006,6 т опилок.

Доля каждого из указанных видов топлива (в пересчете на условное топливо) в топливном балансе ОАО «АрхоблЭнерго» представлена на рисунке 8.3.

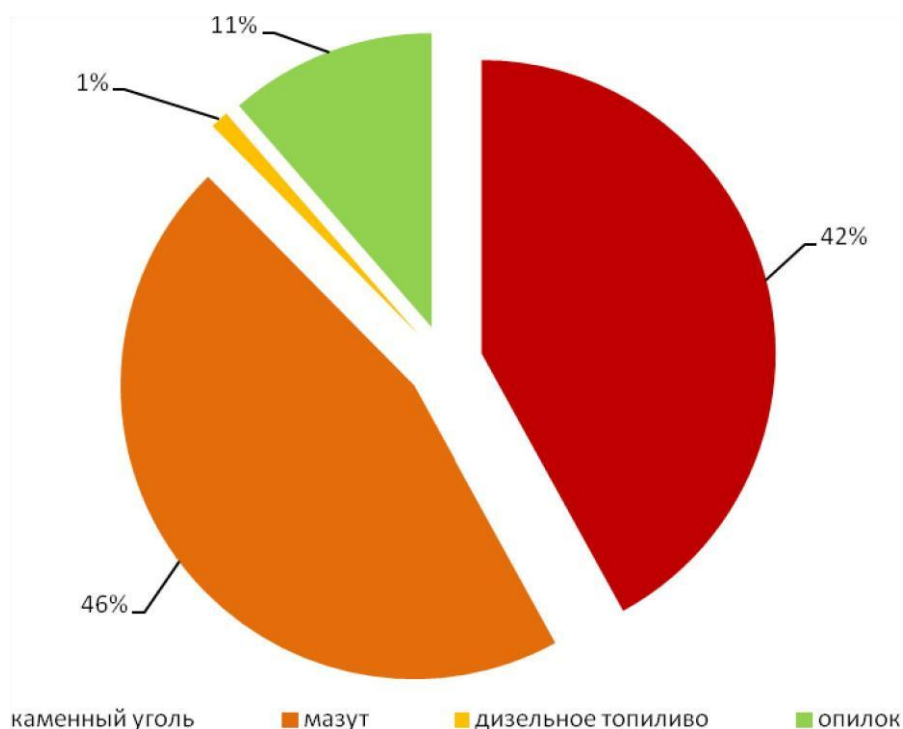


Рисунок 8.3 - Топливный баланс ОАО «АрхоблЭнерго»

Ведомственные котельные работают на щепе, опилках, древесных пеллетах, каменном угле, мазуте и природном газе.

При этом Котельная ООО «ТЭПАК» ул. Родионова, д. 25 для выработки тепловой энергии использует щепу и опилок.

Котельная ОАО «ГУ ЖКХ» использует мазут (2 котла) и каменный уголь (1 котел).

Подробно виды топлива, используемого для выработки тепловой энергии, и количество представлены в таблице 8.2.

Таблица 8.2 Потребление топлива ведомственными котельными

№	Название котельной - РЭК	Вид топлива	Расход топлива
1	Котельная ООО "ТЭПАК", ул. Родионова, д. 25	щепа	11 698,0
		опилок	9 653,0
2	Котельная ООО "Архбиоэнерго"	пеллеты	3 684,6
3	Котельная ООО "ТЭПАК"	уголь	1 081,6
4	Котельная ООО "Архангельский ДОК №1"	опилки	800,6
5	Котельная ОАО "ГУ ЖКХ"	мазут	2 700,0
		уголь	270,6
6	Котельная ООО "Газпром теплоэнерго Архангельск"	газ	3 766,7

Доля каждого из указанных видов топлива (в пересчете на условное топливо) в топливном балансе ведомственных котельных представлена на рисунке 8.4.

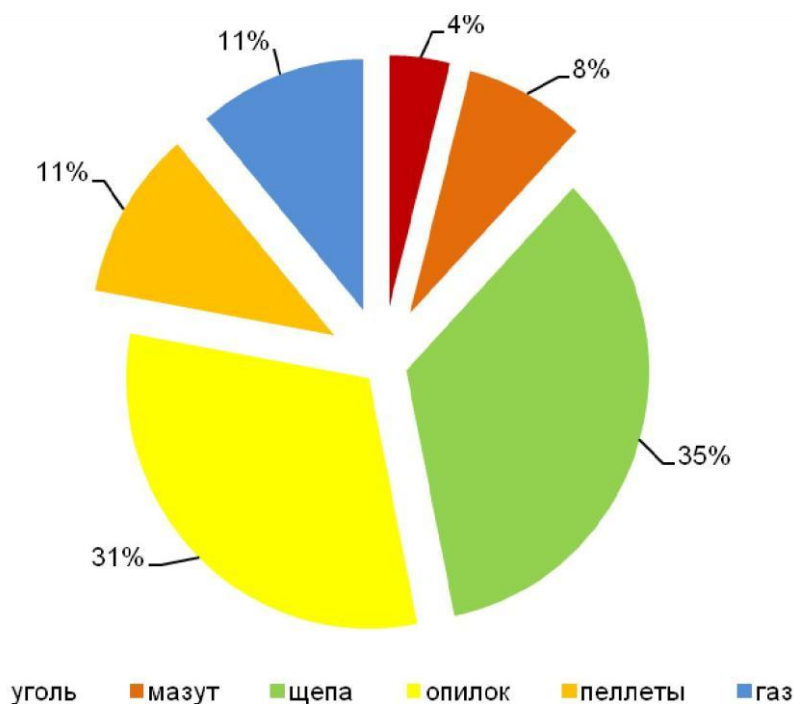


Рисунок 8.4 – Топливный баланс ведомственных котельных

8.2.2 Анализ поставки топлива в периоды расчётных температур наружного воздуха

Данные по потреблению топлива (по видам) и отпуску тепла в периоды расчетных (и близких к ним) температур наружного воздуха не предоставлены.

9 НАДЕЖНОСТЬ ТЕПЛОСНАБЖЕНИЯ

9.1 Общие положения. Описание показателей, определяемых в соответствии с методическими указаниями по расчету уровня надежности и качества поставляемых товаров, оказываемых услуг для организаций, осуществляющих деятельность по производству и (или) передаче тепловой энергии

Под надежностью системы теплоснабжения понимают способность проектируемых и действующих источников тепловой энергии, тепловых сетей и в целом СЦТ обеспечивать в течение заданного времени требуемые режимы, параметры и качество теплоснабжения.

Основным показателем (критерием) является:

вероятность безотказной работы системы (P) - способность системы не допускать отказов, приводящих к падению температуры в отапливаемых помещениях жилых и общественных зданий ниже $+12\text{ }^{\circ}\text{C}$, в промышленных зданиях ниже $+8\text{ }^{\circ}\text{C}$, более числа раз, установленного нормативами.

Главное свойство отказов заключается в том, что они представляют собой случайные и редкие события. Эти свойства характеризуют не только отказы, связанные с нарушением прочности, но и все отказы.

Одной из важнейших характеристик надежности элементов является параметр потока отказов λ , который можно определить как безусловную вероятность отказа (не обязательно первого) на интервале времени dt .

При $\lambda = \text{const}$, вероятность безотказной работы элемента системы за время t определяется как:

$$\lambda dt = \frac{dP(t)}{P(t)},$$

где: λdt - вероятность отказа элемента за бесконечно малое время.

Отсюда вероятность безотказной работы за время t равна:

$$P(t) = e^{-\lambda t},$$

где: $P(t)$ - вероятность безотказной работы элемента за малое время t ;

λ - параметр потока отказов элемента.

Таким образом, можно считать, что функция надежности элементов системы

теплоснабжения подчиняется экспоненциальному закону.

Вероятность же отказа элемента за время t будет иметь вид:

$$F(t) = 1 - e^{-\omega t},$$

При расчете надежности принимается:

при параллельной структуре, закольцованные или зарезервированные ветви, считаются абсолютно надежными, поскольку одновременный отказ более одного элемента считается недостижимым событием.

при последовательной структуре вероятность безотказной работы системы определяется как произведение вероятностей безотказной работы каждого ее элемента:

$$P(t) = P_1(t) \cdot P_2(t) \dots P_n(t),$$

где: $P_1(t) \dots P_n(t)$ - вероятности безотказной работы каждого элемента.

Тогда для системы, имеющей последовательную структуру, справедливо будет следующее выражение:

$$P(t) = e^{-\sum_{i=1}^n \omega_i t},$$

где: ω_i - поток отказов для каждого элемента за период времени t .

Исходные данные

Исходной информацией для расчета надежности системы тепловых сетей являются данные о структуре схемы теплоснабжения, длине и диаметре магистральных трубопроводов от источников тепловой энергии (ТЭЦ, котельных) до конечных, наиболее удаленных потребителей.

При расчете надежности системы транспорта теплоносителя г. Архангельска использовались следующие исходные данные:

продолжительность отопительного периода г. Архангельска - 253 суток;
нормативный показатель вероятности безотказной работы тепловых сетей - $P_{тс}=0,9$ (по СНиП 41-02-2003);

параметр потока отказов a (1/м-год) - учитывает только те отказы, которые приводят к отключению теплопотребляющих установок потребителей тепловой энергии.

Расчет вероятности безотказной работы тепловой сети по отношению к каждому потребителю выполнялся с применением следующего алгоритма:

1. Определение пути передачи теплоносителя от источника до потребителя, по отношению к которому выполнялся расчет вероятности безотказной работы тепловой сети.

2. На первом этапе расчета устанавливался перечень участков теплопроводов, составляющих этот путь.

3. Для каждого участка тепловой сети устанавливался: год его ввода в эксплуатацию, диаметр и протяженность.

4. На основе обработки данных по отказам и восстановлением всех участков тепловых сетей за пять лет их работы установились следующие зависимости:

λ_0 - средневзвешенная частота (интенсивность) устойчивых отказов участков в конкретной системе теплоснабжения при продолжительности эксплуатации участков от 3 до средневзвешенного срока службы участков трубопроводов тепловой сети (1/км/год);

средневзвешенная частота (интенсивность) отказов для участков тепловой сети с продолжительностью эксплуатации от 1 до 3 лет;

средневзвешенная частота (интенсивность) отказов для участков тепловой сети с продолжительностью эксплуатации более средневзвешенного срока службы участков трубопроводов тепловой сети;

Для описания параметрической зависимости интенсивности отказов от срока службы участков тепловой сети использовалась зависимость следующего вида:

$$\lambda(t) = \lambda_0 (0,1\tau)^{\alpha-1},$$

где τ - срок эксплуатации участка тепловой сети, лет

Для данной зависимости использовались следующие эмпирические коэффициенты:

$$\alpha = \begin{cases} 0,8, \text{ при } 0 < \tau \leq 3 \\ 1, \text{ при } 3 < \tau \leq 28 \\ 0,5 \times e^{(\tau/30)}, \text{ при } \tau > 28 \end{cases}$$

На рис. 9.1 приведена зависимость интенсивности отказов от срока эксплуатации участка тепловой сети для систем теплоснабжения города Архангельска.

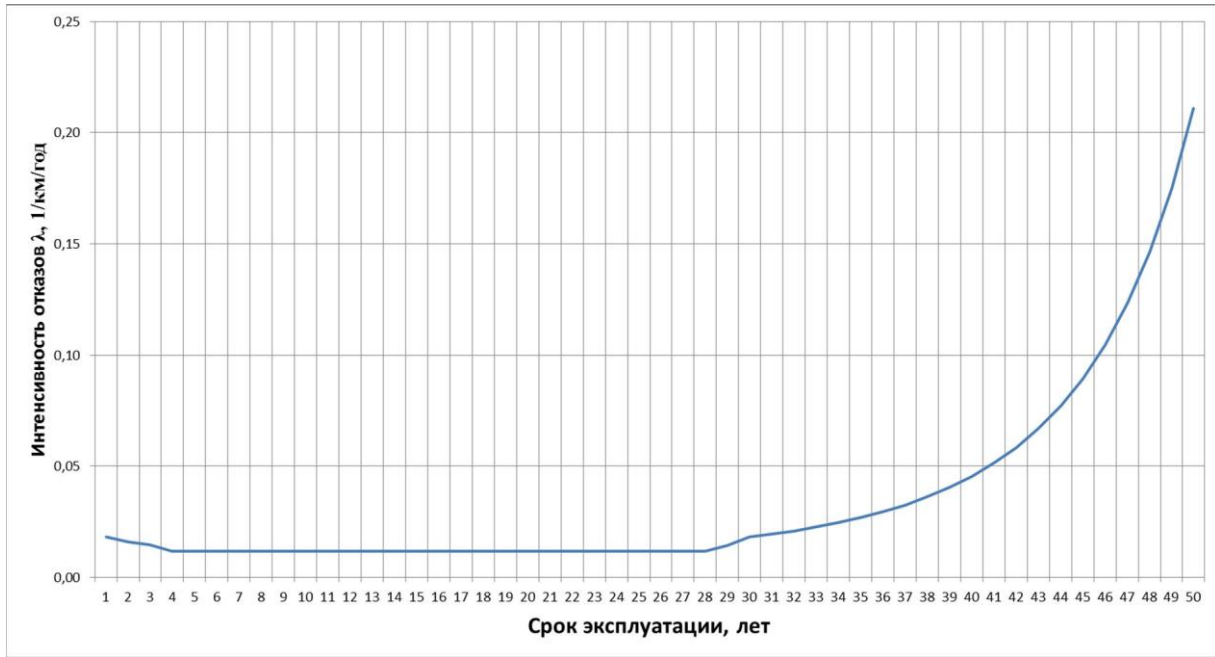


Рисунок 9.1 - Зависимость интенсивности отказов от срока эксплуатации участка тепловой сети для систем теплоснабжения города Архангельска.

По данным СНиП 23-01-99 «Строительная климатология» была построена зависимость повторяемости температур наружного воздуха (график продолжительности тепловой нагрузки отопления), а также рассчитано время снижения температуры внутри отапливаемых помещений ниже +12 °С при отключении систем теплоснабжения. Расчет проводился для каждой повторяемости температур наружного воздуха при коэффициенте аккумуляции $v=40$ часов. Данные расчеты приведены в таблице 9.1.

Таблица 9.1 - График продолжительности тепловой нагрузки отопления.

Температура наружного воздуха, °С	Повторяемость температур наружного воздуха, час	Время снижения температуры воздуха внутри отапливаемого помещения до +12 °С
-50	0	3,69
-47,5	0	3,84
-42,5	0	4,18
-37,5	27	4,58
-32,5	123	5,06
-27,5	184	5,66
-22,5	368	6,41
-17,5	359	7,41
-12,5	824	8,76
-7,5	859	10,73
-2,5	2050	13,85
2,5	1034	19,58
7,5	465	33,89

Для оценки времени восстановления участков использовалась зависимость, предложенная Е.Я. Соколовым

$$z_p = a \left[1 + (b + c l_{c.3}) D^{1.2} \right]$$

где

a, b, c - постоянные коэффициенты, зависящие от способа укладки теплопровода (подземный, надземный) и его конструкции, а также от способа диагностики места повреждения и уровня организации ремонтных работ

$l_{c.3}$ - расстояние между секционирующими задвижками, м;

D - условный диаметр трубопровода, м.

Далее вычислялись относительные доли и поток отказов участка тепловой сети, способный привести к снижению температуры в отапливаемых зданиях до температуры ниже +12 °С:

$$\bar{z} = \left(1 - \frac{z_{i,j}}{z_p} \right) \times \frac{\tau_j}{\tau_{on}}$$
$$\bar{\omega}_i = \lambda_i L_i \times \sum_{j=1}^{j=N} \bar{z}_{i,j},$$

Далее вычислялась вероятность безотказной работы тепловых сетей относительно каждого абонента по формуле:

$$p_i = \exp(-\bar{\omega}_i)$$

По приведенной методике, в случае аварии на участке магистрали к которой присоединен конечный потребитель (или нерезервированное ответвление с конечным потребителем), участок магистрали (даже при условии его резервирования) отключается путем перекрытия соответствующих задвижек, тем самым отключая от теплоснабжения всех потребителей присоединенных на участках между задвижками. Таким образом, в плотность потока отказов конечного потребителя, включается плотность потока отказов всех участков и задвижек, аварии на которых потребуют отключения конечного потребителя.

В связи с отсутствием в предоставленной схеме данных о задвижках, расчет проводился с учетом того, что в каждой тепловой камере, не являющейся простым разветвлением, находится секционирующая арматура. В расчет надежности каждого нерезервированного ответвления включены участки магистрального (закольцованного) трубопровода, прилегающего к тепловой камере ответвления.

Считается, что в данной тепловой камере находится лишь задвижка перекрывающая подачу тепла к потребителям нерезервированного ответвления, и аварии на прилегающих участках магистрали также потребуют отключения конечного потребителя.

Обозначения участков приведены в соответствии с программой «Zulu».

При расчетах надежности учитывалась возможность взаимного резервирования участков при угрозе отказа.

Энергоисточники города Архангельска, имеющие вывода тепловых сетей диаметром 300 мм и менее надземной прокладки, попадают в зону нормативной надежности, т.к. расчетное время восстановления таких участков не более 4,5 часов. А следовательно, исходя из таблицы 9.1 вероятность отказа, приводящая к снижению температур в отапливаемых помещениях ниже +12 °С на таких участках тепловых сетей равна нулю.

Таким образом, был проведен расчет вероятности безотказной работы тепловых сетей для ТЭЦ города Архангельска.

Результаты расчетов и рекомендации по повышению надежности рассмотрены в Приложении 6 «Оценка надежности теплоснабжения» Главы 1 «Существующее положение» Обосновывающих материалов к схеме теплоснабжения МО «Город Архангельска» до 2028 года (шифр 11401.ОМ-ПСТ.001.006).

9.2 Анализ аварийных отключений потребителей.

Повреждаемость участков тепловых сетей от ТЭЦ г. Архангельска приведена в таблице 9.2.

Таблица 9.2 - Повреждаемость участков тепловых сетей от ТЭЦ г. Архангельска.

	2008 г.	2009 г.	2010 г.	2011 г.	2012 г.
Протяжённость трубопроводов т/с, км.	224,6	224,6	224,6	224,6	224,6
Повреждения трубопроводов, Всего	677	770	656	680	537
В том числе Гидравлические испытания	299	276	298	264	271
В том числе инциденты по 16-Э (аварии)	1	0	0	1	0
В том числе инциденты по учету «особо» (инциденты)	2	3	2	2	2
В том числе дефекты цехового учёта	375	491	356	413	264

За последние пять лет в системе теплоснабжения от ТЭЦ г. Архангельска произошло 13 инцидентов с отключением теплопотребляющих установок потребителей. При протяженности тепловых сетей 224,6 км интенсивность отказов тепловых сетей от ТЭЦ города Архангельска X_0 составит 0,0116 1/км/год.

9.3 Анализ времени восстановления (продолжительность ремонтов) тепловых сетей

Под ремонтпригодностью понимается способность к поддержанию и восстановлению работоспособного состояния участков тепловых сетей путем обеспечения их ремонта с последующим вводом в эксплуатацию после ремонта. В качестве основного параметра, характеризующего ремонтпригодность теплопровода, принимается время z_p , необходимое для ликвидации повреждения.

Этот параметр зависит от конструкции теплопровода и типа его прокладки (надземный или подземный), от диаметра теплопровода, расстояния между секционирующими задвижками, определяющими объем сетевой воды, которую нужно дренировать до начала ремонта, а затем восполнить после его завершения.

Параметр z_p также зависит от оснащения теплосетевой организации машинами, механизмами и транспортом, которые требуются для выполнения аварийно-восстановительных работ. Как правило, параметр z_p определяется по эксплуатационным данным, характерным для каждого теплоснабжающего предприятия.

На рисунках 9.2 и 9.3 приведены зависимости времени восстановления участков тепловой сети от условного диаметра трубопровода при различных типах прокладки и различных расстояний между секционирующими задвижками.

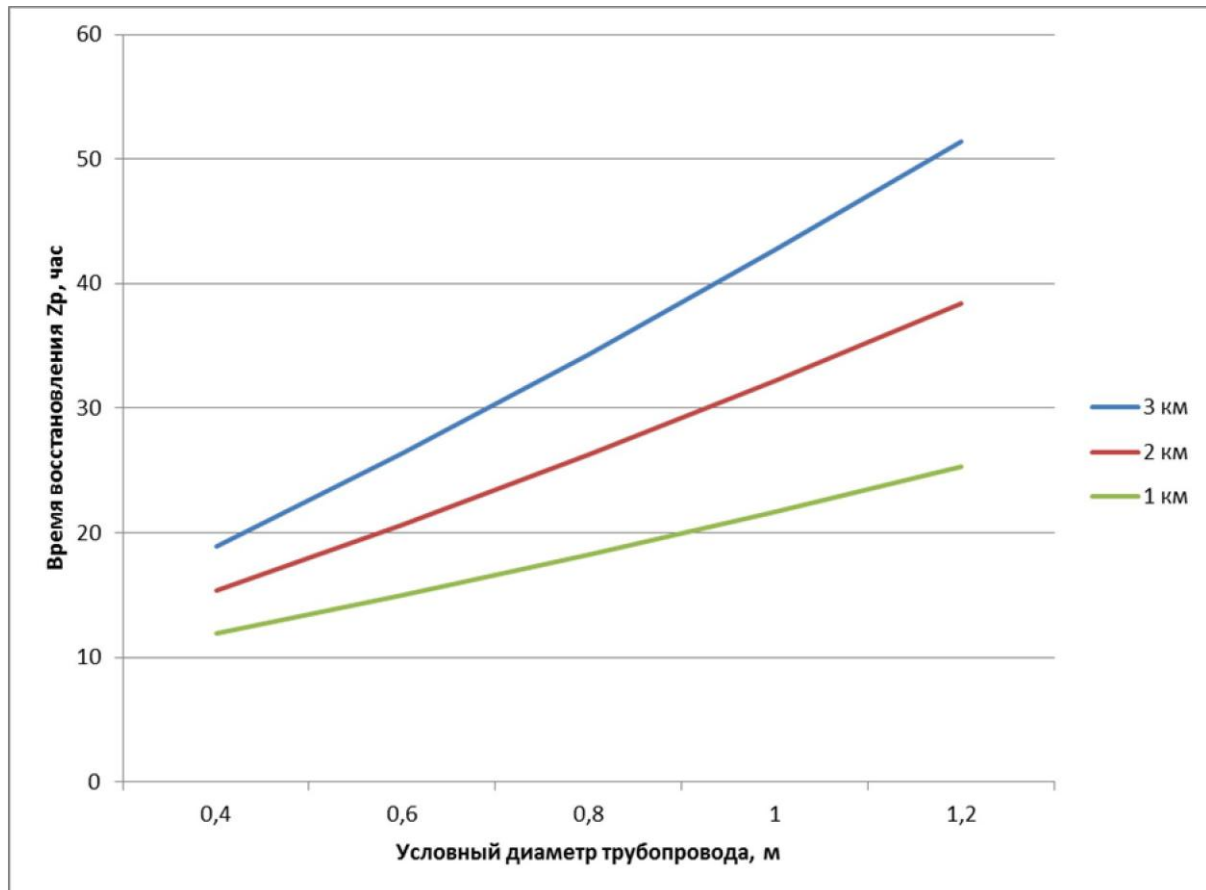


Рисунок 9.2 - Время восстановления поврежденной секции трубопроводов (при подземной прокладке)

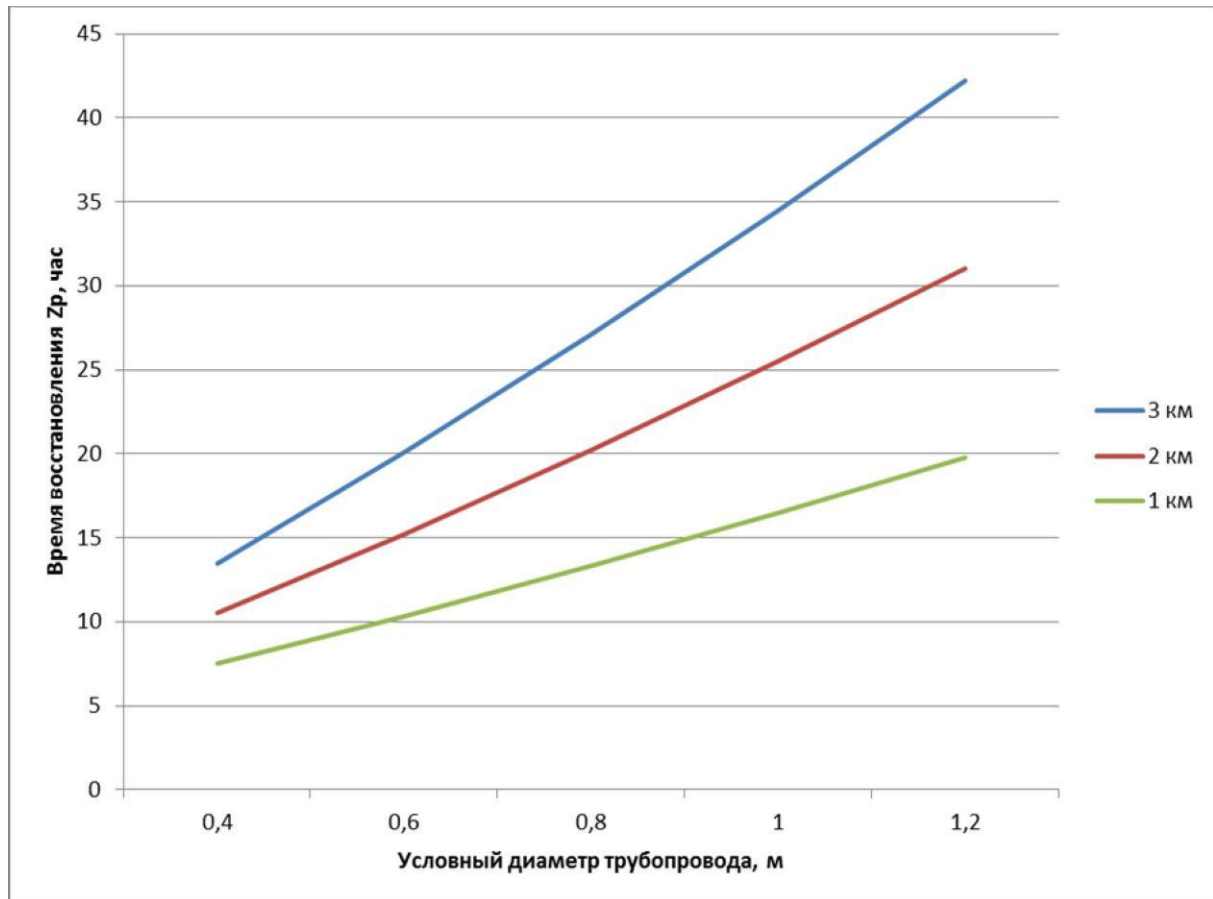


Рисунок 9.3 - Время восстановления поврежденной секции трубопроводов (при надземной прокладке)

Аналитически вычисление среднего времени восстановления будет осуществляться в соответствии с формулой Е.Я. Соколова:

$$z_p = a \left[1 + (b + c l_{c.3}) D^{1,2} \right],$$

Предварительно, для расчетов времени продолжительности ремонтов тепловых сетей в зависимости от условных диаметров трубопроводов эмпирически подобраны следующие постоянные:

Для надземной прокладки:

$$a = 6; b = 0,75; c = 0,0015$$

Для подземной прокладки:

$$a = 7; b = 0,6; c = 0,0015$$

Для вычисления вероятности безотказной работы в существующем состоянии приняты постоянные временные показатели, полученные при анализе данных о фактических затратах времени на восстановление поврежденных трубопроводов.

Результаты расчета показателей вероятности безотказной работы рассчитаны и представлены в Приложении 6 «Оценка надежности теплоснабжения» Главы 1 «Существующее положение» Обосновывающих материалов к схеме теплоснабжения МО «Город Архангельск» до 2028 года (шифр 11401.ОМ-ПСТ.001.006).

10 ТЕХНИКО-ЭКОНОМИЧЕСКИЕ ПОКАЗАТЕЛИ ТЕПЛОСНАБЖАЮЩИХ И ТЕПЛОСЕТЕВЫХ ОРГАНИЗАЦИЙ

Технико-экономические показатели представлены в виде описания результатов хозяйственной деятельности теплоснабжающих и теплосетевых организаций в соответствии с требованиями устанавливаемыми Правительством РФ в стандартах раскрытия информации теплоснабжающими организациями, теплосетевыми организациями.

Результаты хозяйственной деятельности по производству и передаче тепловой энергии представлены для следующих крупнейших теплоснабжающих и теплосетевых организаций:

- ОАО «ТГК-2»;
- ОАО «АрхоблЭнерго» (ОАО «Архангельский КоТЭК» (до 01.08.2013));

Смета расходов ОАО «ТГК-2» на осуществление хозяйственной деятельности на территории Архангельской области за 2012 г. представлена в таблице 10.1.

Представленная структура себестоимости производства тепловой энергии ОАО «ТГК-2» учитывает стоимость производства тепловой энергии на всех котельных предприятия в Архангельской области. К ним относятся также обе ТЭЦ в городе Северодвинске.

Таблица 10.1 - Смета расходов ОАО «ТГК-2» на территории Архангельской области на 2012 год, тыс. руб.

Наименование показателя	Ед. изм.	Показатель		
		Производство и передача тэ	Производство тэ	Передача тэ
а) Вид деятельности организации (производство, передача и сбыт тепловой энергии)				
б) Выручка	тыс. руб.	5 717 370		
в) Себестоимость производимых товаров (оказываемых услуг) по регулируемому виду деятельности :	тыс. руб.	6 367 867	5 526 146	841 721
расходы на покупаемую тепловую энергию (мощность)	тыс. руб.	1 023 360	1 023 360	
расходы на топливо всего (см.табл.2.1)	тыс. руб.	3 645 766	3 645 766	
расходы на электрическую энергию (мощность), потребляемую оборудованием, используемым в технологическом процессе	тыс. руб.	61 113	1 083	60 030
средневзвешенная стоимость 1кВт^ч	тыс. руб.	4.57		
объем приобретения	тыс. руб.	13 373		
расходы на приобретение холодной воды, используемой в технологическом процессе	тыс. руб.	8 398	8 398	

**ОБОСНОВЫВАЮЩИЕ МАТЕРИАЛЫ К СХЕМЕ ТЕПЛОСНАБЖЕНИЯ МО «ГОРОД АРХАНГЕЛЬСК» ДО 2028 ГОДА.
ГЛАВА 1. СУЩЕСТВУЮЩЕЕ СОСТОЯНИЕ В СФЕРЕ ПРОИЗВОДСТВА, ПЕРЕДАЧИ И ПОТРЕБЛЕНИЯ ТЕПЛОЙ ЭНЕРГИИ ДЛЯ ЦЕЛЕЙ
ТЕПЛОСНАБЖЕНИЯ**

Наименование показателя	Ед. изм.	Показатель		
расходы на химреагенты, используемые в технологическом процессе	тыс. руб.	6 755	6 728	27
расходы на оплату труда и отчисления на социальные нужды основного производственного персонала	тыс. руб.	552 763	343 678	209 085
расходы на амортизацию основных производственных средств и аренду имущества, используемого в технологическом процессе	тыс. руб.	322 291	78 141	244 150
расходы на ремонт (капитальный и текущий) основных производственных средств	тыс. руб.	312 440	186 942	125 498
расходы на услуги производственного характера, выполняемые по договорам с организациями на проведение регламентных работ в рамках технологического процесса	тыс. руб.	77 877	15 505	62 372
г) Валовая прибыль от продажи товаров и услуг	тыс. руб.	-650 497		
д) Чистая прибыль, в том числе*:	тыс. руб.	-1 741 165		
размер расходования чистой прибыли на финансирование мероприятий, предусмотренных инвестиционной программой регулируемой организации по развитию системы теплоснабжения	тыс. руб.	430 411	398 694	31 717

Основные показатели финансово-хозяйственной деятельности ОАО «АрхоблЭнерго» за 2011 год представлены в таблице 10.2.

Структура себестоимости производства тепловой энергии ОАО «АрхоблЭнерго» учитывает стоимость производства тепловой энергии и на ведомственных котельных. Это объясняется тем, что ОАО «АрхоблЭнерго» покупало тепловую энергию у ведомственных котельных «на коллекторах» по тарифам на тепловую энергию, установленным агентством по тарифам и ценам Архангельской области. Таким образом, стоимость производства данной тепловой энергии учитывается в себестоимости ОАО «АрхоблЭнерго» .

Таблица 10.2 - Основные показатели финансово-хозяйственной деятельности ОАО «АрхоблЭнерго» в 2011 г.

№	Наименование показателя	Факт 2011 год (тыс. руб.)		
		Производство тепловой энергии	Передача тепловой энергии	Всего
1	Вспомогательные материалы	16 814,15	1 138,86	17 953,01
2	Покупная вода и услуги водоотведения	6 458,29	0,00	6 458,29
3	Работы и услуги	20 066,80	1 131,57	21 198,37
4	Расходы на топливо и ТЗР	509 833,94	0,00	509 833,94
5	Энергия покупная	240 013,92	2 468,11	42 482,03
	тепловая энергия	157 531,39	0,00	157 531,39
	электроэнергия	82 482,53	2 468,11	84 950,64
6	ФОТ ППП	133 259,94	1 522,50	134 782,44

**ОБОСНОВЫВАЮЩИЕ МАТЕРИАЛЫ К СХЕМЕ ТЕПЛОСНАБЖЕНИЯ МО «ГОРОД АРХАНГЕЛЬСК» ДО 2028 ГОДА.
 ГЛАВА 1. СУЩЕСТВУЮЩЕЕ СОСТОЯНИЕ В СФЕРЕ ПРОИЗВОДСТВА, ПЕРЕДАЧИ И ПОТРЕБЛЕНИЯ ТЕПЛОЙ ЭНЕРГИИ ДЛЯ ЦЕЛЕЙ
 ТЕПЛОСНАБЖЕНИЯ**

7	Отчисления на социальные нужды	45 876,11	520,68	46 396,79
8	Амортизация основных средств	553,62	0,00	553,62
9	Аренда основных производственных фондов	92 635,45	199,76	92 835,21
10	Цеховые расходы	63 932,65	3 514,72	67 447,37
11	Прочие затраты	4 367,99	67,90	4 435,89
12	Общехозяйственные расходы	93 177,79	1 107,21	94 285,00
13	Итого расходы	1 226 990,65	11 671,32	1 238 661,96
14	Непроизводственные расходы	93 123,87		93 123,87
15	Всего расходы	1 320 114,52	11 671,32	1 331 785,83
16	Доходы	1 054 977,00	8 000,00	1 062 977,00
17	Финансовый результат	-265 137,52	-3 671,32	-268 808,83

Выработка тепловой энергии в 2011г. составила:

- От Архангельской ТЭЦ ОАО «ТГК-2» - 2749,1 тыс. Гкал (полезный отпуск - 2196 тыс. Гкал);
- От котельных ОАО «АрхинвестЭнерго» (ОАО «Архангельский КоТЭК») - 329,8 тыс. Гкал (полезный отпуск - 249,7 тыс. Гкал).

Полезный отпуск тепловой энергии потребителям города от всех энергоисточников составил 2582,5 тыс. Гкал.

11 ТАРИФЫ В СИСТЕМЕ ТЕПЛОСНАБЖЕНИЯ

11.1 Утвержденные тарифы на тепловую энергию

В таблице 11.1. представлены тарифы на тепловую энергию за 2012-2013 г, установленные Агентством по тарифам и ценам Архангельской области.

Таблица 11.1 - Итоги тарифообразования по теплоснабжению на 2010-2011 гг. по г. Архангельску

№ п/п	Наименование организации	Предмет регулирования	Ед. измерения	Тариф без НДС				
				2012 до 30.06.	2013 с 01.07. по 31.08.	2013 с 01.09. по 31.12.	2013 до 30.06.	2013 до 31.12.
1	ОАО "ТГК №2"	Горячая вода	руб/Гкал	1254,44	1254,44	1254,44	1254,44	
		Горячая вода (с коллекторов)	руб/Гкал	970,19	1015,24	1029,02	983,42	
		Пар отборный давлением от 2,5 до 7,0 кг/см ²	руб/Гкал	1221,21	1294,41	1430,77	1430,77	
		Пар отборный давлением от 7,0 до 13,0 кг/см ²	руб/Гкал	1149,10	1149,10	1149,10	1149,10	
2	ОАО "Архангельский КотЭК"	Горячая вода	руб/Гкал	3350,00	3551,00	3980,00	3577,00	3577,0
		Пар отборный давлением от 2,5 до 7,0 кг/см ²	руб/Гкал	1957,00	1957,00	1957,00	1957,00	2153,0
		Услуги по передаче тепловой энергии	руб/Гкал/час в мес	4588,12	4863,41	10803,48	5733,00	
3	ОАО "Архангельская РЭБ флота"	Горячая вода	руб/Гкал	1984,00	2103,00	2219,00	-	-
4	ОАО «Ремонтно-эксплуатационное управление» «Архангельский»	Горячая вода	руб/Гкал	3115,00	3302,00	3842,00	2390,00	2390,0
		Горячая вода от Архангельская ТЭЦ	руб/Гкал	1370,00			1370,00	-
		Пар отборный давлением от 2,5 до 7,0 кг/см ²	руб/Гкал	1525,00	1617,00	1561,00	1561,00	3717,0
5	ООО "ТриТОН-Архангельск"	Услуги по передаче тепловой энергии	руб/Гкал/час в мес	16029,00	16990,00	17652,00	16325,00	
6	ОАО "Соломбальский ЛДК"	Горячая вода	руб/Гкал	-	-	-	953,00	
7	ОАО "Аэропорт Архангельск"	Услуги по передаче тепловой энергии	руб/Гкал/час в мес	15347,00	16268,00	16908,00	16397,00	
8	ОАО "Архбиоэнерго"	Горячая вода	руб/Гкал	2071,00	2132,00		2098,00	
9	ОАО «Архангельский ЛДК № 3»	Горячая вода	руб/Гкал	1219,00	1241,00		1228,00	
10	ОАО "Архангельский морской торговый флот"	Горячая вода	руб/Гкал	2530,00	2682,00	2772,00	2528,00	
11	ООО "Специализированный транспорт"	Услуги по передаче тепловой энергии	руб/Гкал/час в мес	2177,00	2308,00	2362,00	2362,00	2396,0
12	ООО "ТЕПЛО-Предприятие Архангельских Котельных"	Горячая вода	руб/Гкал	3225,00	3419,00	3557,00	3492,00	

**ОБОСНОВЫВАЮЩИЕ МАТЕРИАЛЫ К СХЕМЕ ТЕПЛОСНАБЖЕНИЯ МО «ГОРОД АРХАНГЕЛЬСК» ДО 2028 ГОДА.
ГЛАВА 1. СУЩЕСТВУЮЩЕЕ СОСТОЯНИЕ В СФЕРЕ ПРОИЗВОДСТВА, ПЕРЕДАЧИ И ПОТРЕБЛЕНИЯ ТЕПЛОЙ ЭНЕРГИИ ДЛЯ ЦЕЛЕЙ
ТЕПЛОСНАБЖЕНИЯ**

№ п/п	Наименование организации	Предмет регулирования	Ед. измерения	Тариф без НДС				
				2012 до 30.06.	2013 с 01.07. по 31.08.	2013 с 01.09. по 31.12.	2013 до 30.06.	2013 до 31.12.
13	ООО "ЭнергоЛюкс"	Услуги по передаче тепловой энергии	руб/Гкал/час в мес	8336,00	8836,00	9338,00	8563,00	
14	ФКУ ИК-1 УФСИН России по Архангельской области	Горячая вода	руб/Гкал	-	-	-	1927,00	
15	ООО "Форватор"	Горячая вода	руб/Гкал	-	-	-	2664,00	

В таблицах 11.2-11.4 представлены сведения о тарифах на 2014-2016 гг.

Таблица 11.2 – Информация о тарифах на тепловую энергию, поставляемую теплоснабжающими организациями потребителям, расположенным на территории МО «Город Архангельск», на 2014-2016 гг.

№ п/п	Наименование теплоснабжающей организации	Тарифы на тепловую энергию на 2014 год, руб./Гкал (без НДС)			Тарифы на тепловую энергию на 2015 год, руб./Гкал (без НДС)			Тарифы на тепловую энергию на 2016 год, руб./Гкал (без НДС)		
		01.01-30.06	01.07-31.12	дата и номер постановления агентства	01.01-30.06	01.07-31.12	дата и номер постановления агентства	01.01-30.06	01.07-31.12	дата и номер постановления агентства
1	ЗАО «Архоблэнергогаз»	1858,0	1935,63	17.12.2013 №81-т/37	-	-	-	-	-	-
2	ООО «Газпром теплоэнерго Архангельск» - правопреемник ЗАО «Архоблэнергогаз» с 21.10.2014	1858,0	1935,63	17.12.2013 №81-т/37	1935,63	3897,32	04.12.2014 №63-т/32	3093,98	3093,98	30.11.2015 №70-т/26
3	ОАО «АрхоблЭнерго»									
	теплоноситель – горячая вода	3577,0	3676,13	19.12.2013 №83-т/27	3641,43	3641,43	18.12.2014 №71-т/40	3641,43	4480,0	30.11.2015 №70-т/18
	теплоноситель - пар	2153,0	2213,28		2213,28	2213,28		2213,28	2766,6	
4	ОАО «ЛДК-3» - с 02.12.2015 года котельная в эксплуатации ООО «ТЭПАК»	1228,0	1284,27	10.12.2013 №76-т/27	1284,27	1341,79	26.11.2014 №58-т/2			
5	ОАО «ТГК-2»									
	теплоноситель – горячая вода	1254,44	1295,36	19.12.2013 №83-т/51	1295,36	1340,55	19.12.2014 №72-т/24	1340,55	1400,86	18.12.2015 №77-т/22
	теплоноситель – пар 2,5 – 7,0 кг/см ²	1430,77	1455,54		1455,54	1489,57		1489,7	1533,31	
	теплоноситель – пар 7,0-13,0 кг/см ²	1149,10	1168,99		1168,99	1196,32		1196,32	1231,45	
6	ООО «Архангельский ДОК №1»	1940,0	1940,0	18.10.2005 №46-э/13	1940,0	1940,0	18.10.2005 №46-э/13	1940,0	2096,63	30.11.2015 №70-т/29
7	ООО «Архбиоэнерго»	2098,0	2161,12	17.12.2013 №81-т/38	2161,12	2522,38	11.12.2014 №67-т/26	2522,38	2896,04	11.12.2015 №69-т/28

**ОБОСНОВЫВАЮЩИЕ МАТЕРИАЛЫ К СХЕМЕ ТЕПЛОСНАБЖЕНИЯ МО «ГОРОД АРХАНГЕЛЬСК» ДО 2028 ГОДА.
ГЛАВА 1. СУЩЕСТВУЮЩЕЕ СОСТОЯНИЕ В СФЕРЕ ПРОИЗВОДСТВА, ПЕРЕДАЧИ И ПОТРЕБЛЕНИЯ ТЕПЛОЙ ЭНЕРГИИ ДЛЯ ЦЕЛЕЙ**

ТЕПЛОСНАБЖЕНИЯ

8	ООО «ТЕПЛО-Предприятие Архангельских Котельных» - до 30.06.2014 г.	3492,0	3519,38	18.12.2013 №82-т/18	-	-	-	-	-	-
9	ООО «ТЭПАК» - с 01.07.2014 года	-	3576,0	26.06.2014 №27-т/5	3576,0	3777,49	17.12.2014 №70-т/11	3664,45	3664,45	27.11.2015 №69-т/28
10	ООО «УК «Мегаполис»	3227,0	3374,8	12.12.2013 №78-т/20	3374,8	3534,42	26.11.2014 №58-т/3	3534,42	3617,81	11.12.2015 №74-т/14
11	Филиал ОАО «РЭУ» «Архангельский» - до 30.11.2015 года									
	теплоноситель – горячая вода	2371,0	2371,0	19.12.2013 №83-т/36	2371,0	2514,69	19.12.2014 №72-т/9	-	-	-
	теплоноситель – пар	1328,0	1328,0		1328,0	1396,4		-	-	
12	АО «ГУ ЖКХ» (в/г 49/68 и 49/20) – с 01.12.2015									
	теплоноситель – горячая вода	-	-		3183,53	3183,53	24.11.2015 №66-т/5	3183,53	3617,23	24.11.2015 №66-т/5
	теплоноситель – пар	-	-		3183,53	3183,53		3183,53	3617,23	

Таблица 11.3 – Информация о тарифах на услуги по передаче тепловой энергии, оказываемые теплосетевыми организациями потребителям, расположенным на территории муниципального образования «Город Архангельск», на 2014-2016 годы

№ п/п	Наименование теплоснабжающей организации	Тарифы на услуги по передаче тепловой энергии на 2014 год, тыс.руб./Гкал/ч/в мес (без НДС)			Тарифы на услуги по передаче тепловой энергии на 2015 год, руб./Гкал (без НДС)			Тарифы на услуги по передаче тепловой энергии на 2016 год, руб./Гкал (без НДС)		
		01.01-30.06	01.07-31.12	дата и номер постановления агентства	01.01-30.06	01.07-31.12	дата и номер постановления агентства	01.01-30.06	01.07-31.12	дата и номер постановления агентства
1	ОАО «Аэропорт Архангельск»	16,379	17,13349	10.12.2013 №76-т/26	17,13349	17,44928	19.11.2014 №55-т/4	17,44928	18,53722	11.12.2015 №74-т/13
2	ООО «Реал-Сервис» - с 08.07.2014	-	12,00371	26.06.2014 №27-т/6	4,796565	4,796565	12.12.2014 №68-т/10	4,796565	5,05394	12.11.2015 №61-т/18
3	ООО «Специализированный транспорт»	2,39552	2,36205	19.12.2013 №83-т/64	2,36205	2,395805	11.12.2014 №67-т/21	2,395805	2,50876	12.11.2015 №61-т/17
4	ООО «Тепловые сети – Северного округа» - с 01.01.2016 деятельность по передаче т/э не осуществляют	15,60726	16,32463	12.12.2013 №78-т/19	16,32463	16,32463	11.12.2014 №67-т/20	-	-	-
5	ОАО «АрхоблЭнерго»	5,733	7,04939	19.12.2013 №83-т/7	6,42474	6,42474	18.12.2014 №71-т/39	6,42474	6,44906	30.11.2015 №70-т/17
6	ООО «СК-Тепло» - с 01.01.2016 года	-	-	-	-	-	-	13,97302	13,97302	30.12.2015 №84-т/13

Как видно тариф на производство и транспорт тепловой энергии для самого крупного поставщика тепла потребителям коммунально-бытовой и

общественно деловой сферы ОАО «ТГК-2» находится ближе к низшему ценовому диапазону. По значению тарифа ОАО «ТГК-2» из источников тепла могут конкурировать только котельная ОАО «Архангельский ЛДК-3» (ООО «ТЭПАК»). Это объясняется в большей степени тем, что ОАО «ТГК-2» имеет широкую зону охвата, требующую значительных затрат на транспортировку тепловой энергии. Рассматривая отпуск тепловой энергии с коллекторов ОАО «ТГК-2» имеет минимальный тариф на тепловую энергию в 2016 году 983,42 руб/Гкал (без НДС).

Тариф на производство и транспорт тепловой энергии у другого крупного поставщика тепла ОАО «АрхоблЭнерго» (ОАО «Архангельский КоТЭК» (до 01.08.2013)) в значение близкое к максимальному значению ценового диапазона и более, чем 2,5 раза больше, чем тариф ОАО «ТГК-2».

11.2 Структура тарифов, установленных на момент разработки схемы теплоснабжения

По состоянию базового периода разработки схемы теплоснабжения (2011-2012 гг.) тарифы на услуги теплоснабжения формировались следующим образом.

ОАО «ТГК-2» формировало тариф на производство тепловой энергии для Архангельской ТЭЦ, для потребителей получающих тепловую непосредственно с коллекторов станций в режиме комбинированной выработки. Для потребителей, получающих тепловую энергию из тепловых сетей ОАО «ТГК-2» рассчитывался тариф на передачу тепловой энергии и производство в режиме не комбинированной выработки. При этом тариф для конечного потребителя учитывал все затраты на производство, покупку и передачу тепловой энергии.

ОАО «АрхоблЭнерго» формировало тариф на тепловую энергию для потребителей учитывая затраты на производство тепловой энергии от собственных источников, приобретение тепловой энергии от ведомственных источников тепла и передачу тепловой энергии по собственным тепловым сетям.

Ведомственные котельные формировали собственные тарифы на производство и передачу тепловой энергии.

Информация о формировании тарифов на тепловую энергию прочих теплоснабжающих организаций предоставлена не была.

11.3. Плата за подключение к системе теплоснабжения

Органом уполномоченным производить установление платы за подключение к системе теплоснабжения является агентство по тарифам и ценам Архангельской области.

Постановлением Агентства по тарифам и ценам Архангельской области от 18 декабря 2015 г. № 71-т/21 установлена плата за подключение к системе теплоснабжения ОАО «ТГК-2» в г. Архангельске.

В отношении объектов заявителей, подключаемая тепловая нагрузка которых не превышает 0,1 Гкал/час стоимость подключения составляет 550 рублей (с НДС).

В отношении объектов заявителей, подключаемая тепловая нагрузка которых более 0,1 Гкал/ч и не превышает 1,5 Гкал/ч – 7 777,66 руб/Гкал/ч (без НДС), которая включает: -

Расходы на проведение обязательных мероприятий по подключению объектов заявителей – 73,87 тыс.руб/Гкал/час (без НДС).

- Расходы на создание (реконструкцию) тепловых сетей (за исключением создания (реконструкции) тепловых пунктов) от существующих тепловых сетей или источников тепловой энергии до точек подключения объектов заявителей - 7 703,79 тыс.руб/Гкал/час (без НДС).

В отношении объектов заявителей, подключаемая тепловая нагрузка которых превышает 1,5 Гкал/ч – 8 695,86 тыс.руб/Гкал/ч (без НДС), которая включает:

- Расходы на проведение обязательных мероприятий по подключению объектов заявителей – 73, 870 тыс.руб/Гкал/час (без НДС).

- Расходы на создание (реконструкцию) тепловых сетей (за исключением создания (реконструкции) тепловых пунктов) от существующих тепловых сетей или источников тепловой энергии до точек подключения объектов заявителей - 8 621,99 тыс.руб/Гкал/час (без НДС).

Плата за подключение к системе теплоснабжения ОАО "АрхоблЭнерго" установлена в отношении объектов заявителей, подключаемая тепловая нагрузка которых не превышает 0,1 Гкал/час, в размере 550 рублей (с НДС), в отношении объектов заявителей, подключаемая тепловая нагрузка которых более 0,1 Гкал/ч в размере 6315,63 тыс.руб./Гкал/час без учёта НДС для надземной прокладки и 4128,9 тыс.руб./Гкал/час без учёта НДС для подземной прокладки (Постановление агентства по тарифам и ценам Архангельской области от 30 декабря 2015 г. N 84-т/2).

11.4 Плата за услуги по поддержанию резервной тепловой мощности

Плата за услуги по поддержанию резервной тепловой мощности при отсутствии

потребления тепловой энергии агентством по тарифам и ценам Архангельской области не устанавливалась.

12 ОПИСАНИЕ СУЩЕСТВУЮЩИХ ТЕХНИЧЕСКИХ И ТЕХНОЛОГИЧЕСКИХ ПРОБЛЕМ

По итогам анализа существующего состояния системы теплоснабжения города Архангельска выявлены следующие основные проблемы.

1. Наличие большого количества низкоэффективных котельных, работающих на угле и мазуте, приводит к повышению тарифа для потребителей и ухудшению состояния окружающей среды.

2. Высокий уровень износа существующих трубопроводов магистральных и распределительных тепловых сетей приводит к снижению надежности теплоснабжения и росту тепловых потерь.

3. Отсутствие перемычек между зонами действия большинства источников тепловой энергии, вместе с высоким уровнем износа трубопроводов, определяет снижение надежности теплоснабжения.